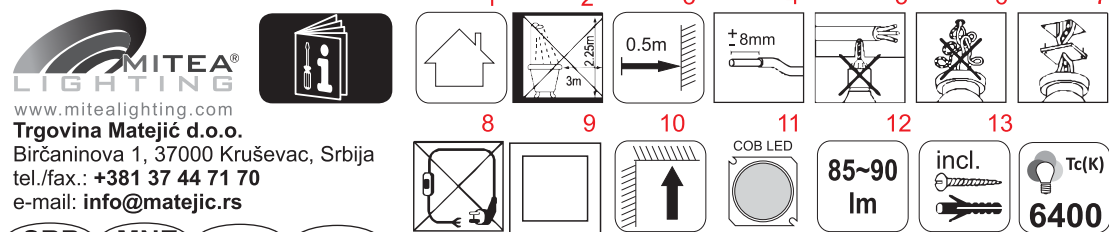


FRONT SIDE - A4 210*305mm



SRB MNE HR BIH

UPUTSTVO ZA UPOTREBU

TEHNIČKE KARAKTERISTIKE:
 Model: M203737 15W, M203738 25W, M203739 35W,
 Radni napon: 180-265V/50-60Hz
 Izvor svetla: COB LED 85-90lm/1W, 6400K, 24°
 Stepen zaštite: IP 20 (koristiti samo u zatvorenim prostorijama)
 Temperatura okoline: 0 ~ +40°C

VAŽNO UPOZORENJE:
 Pre montiranja pažljivo pročitati uputstvo koje je priloženo uz svaku lampu i sačuvati ga. Proizvod je potrebno da instalira kvalifikovano lice. Pre instaliranja proveriti vodove struje. Isključiti osigurač. Nemojte uključivati proizvod dok se ne završi instalacija. Koristite samo odgovarajuće žice za povezivanje. Lampa je namenjena samo za unutrašnju upotrebu. Nije predviđeno da ovaj proizvod koriste deca, osobe sa umanjenoj fizičkim, senzornim ili psihičkim sposobnostima.

INSTALACIJA:
 Prvo izbušite 2 rupe u zidu a potom ubaciti plastične delove (tiplove) u rupe. Ušrafiti nosač lampe. Povezati strujne vodove pomoću kleva ispravno. Uključite osigurač.

ODRŽAVANJE:
 Pre čišćenja isključiti osigurač i dovod struje. Koristiti pamučnu krpu sa malom količinom alkohola za čišćenje okvira lampe. Ne koristiti jaka hemijska sredstva. Paziti da tečnost ne dođe u dodir sa električnim delovima. Kada se vrši zamena stare sijalice, prvo sačekati dok se potpuno ohladi a potom odvit i zameniti novom.

Uputstvo za zaštitu čovekove okoline

Ova svetiljka se ne sme na kraju svog upotrebno roka odložiti uz normalno smeće iz domaćinstva, već treba biti odložena za to predviđeno mesto za recikliranje električnih i elektronskih uređaja. Na to Vas upozorava i oznaka na samom proizvodu, uputstvu za upotrebu ili na pakovanju.

Nijedan deo uputstva za korišćenje se ne sme reprodukovati na bilo koji način ili koristiti, kao što su prevodjenje, adaptiranje ili vršiti transformacija teksta i znakova, bez dozvole. Sva prava zadržava Trgovina Matejić d.o.o.

Proizvođač / distributer ne preuzima nikakvu odgovornost za štetu ili nezgodu nastalu zbog nestručne montaže ili neadekvatnog korišćenja

GB

INSTRUCTIONS FOR USER

TECHNICAL SPECIFICATIONS:
 Model: M203737 15W, M203738 25W, M203739 35W,
 Operating voltage: 180-265V/50-60Hz
 Light source: COB LED 85-90lm/1W, 6400K, 24°
 Level of protection: IP 20 (for indoor use only)
 Ambient temperature: 0 ~ +40°C

IMPORTANT WARNING:
 Please read the instructions carefully before installation and preserve it well. Recommend, the lamp must be installed and assembled by qualified electrician. Before installation, please cut off the main power. Turn off the circuit. Do not turn the lamp on before the end of installation. Please use proper wire for connection. Always ensure that the correct type of bulb is used and that the maximum bulb rating is not exceeded. Use only bulbs with the maximum capacity which listed on the lamps and in the manual. Use only in indoor objects. It is not intended that this product is used by children, persons with reduced physical, sensory or mental capabilities.

INSTALLATION:
 Perforate 2 holes on the wall and fix the plastic expansion pieces in. Fix the base of the lamp to the wall with screws. Connect the power cables on the terminal blocks properly. Turn on the power.

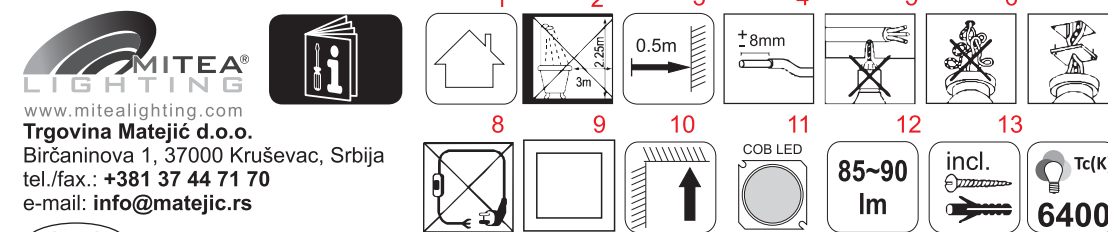
MAINTENANCE:
 Before cleaning turn off the fuse and power supply. Use only a cotton swab with a small amount of alcohol to clean the lamp body. Do not use strong chemicals. When conducting the replacement of old light bulbs, first wait until they are completely cold and then unscrew and put new one.

Information about protection of environment

This lamp can't be disposed on the end-of-service with garbage from household, but should be postponed in a place for recycling electrical and electronic equipment. The alert is on the markings on the product itself, user's manual and box.

No part of the specification may be reproduced in any means or used to make any changes such as translation, transformation or adaptation without permission from Trgovina Matejić d.o.o.. All rights reserved.

The manufacturer / distributor takes no responsibility for damage or injury resulting from improper installation or improper use.



SLO

NAVODILO ZA UPORABO

TEHNIČKE KARAKTERISTIKE:
 Model : M203737 15W, M203738 25W, M203739 35W,
 Delovna napetost: 180-265V/50-60Hz
 Izvor svetlosti: COB LED 85-90lm/1W, 6400K, 24°
 Stopnja zaštite: IP 20
 Temperatura okoline: 0 ~ +40°C

VAŽNO OPOZORILO:
 Pred montiranjem pažljivo preberite navodila ki so priložena ob vsakem izdelku in jih spravite. Izdelek mora montirati usposobljena oseba. Pred montažo preverite električne vode. Izključite varovalko. Izdelka ne vključite dokler se ne konča celotna montaža. Uporabljajte samo odgovarajoče kable za povezovanje. Luč je namenjena za uporabo v zaprtih prostorih. Ta izdelek se ne sme uporabljati otroci, osebe s fizičnimi, senzornimi ali psihičnimi sposobnostmi.

MONTAŽA:
 Najprej izrtajte dve luknje v zidu in nato v njih vstavite plastične vložke (sidra). Privijte nosilec luči. Povežite napajalne kable z pravilno uporabo objemk. Vključite varovalko.

VZDRŽEVANJE:
 Pred čiščenjem izklopite dovod el.energije. Koristiti je potrebno bombažno krpo z malo alkohola za čiščenje okvira in posode. Ne sme se uporabljati močna kemijska čistila. Potrebno je paziti, da tekočina ne pride v kontakt z električnimi elementi.

Navodila za zaščito okolja

Sijalke po uporabnem roku nesmemo vreči v kanto za smetje v gospodinjstvu ampak jo odvrzemo v za to predvideno mesto za recikliranje električnih in elektronskih izdelkov. Na to Vas upozorja tudi oznaka na izdelku, navodilih za uporabo ali na paliranju.

Noben del navodil za uporabo se ne sme reproducirati na kakršenkoli način ali uporabe, kakor so prevod, priredba ali sprememba izvedbi teksta ali znakov brez dovoljenja. Vse pravice pridržane za Trgovina Matejić d.o.o.

Proizvajalec in distributer ne odgovarjata za škodo, katera bi nastala zaradi napačne in nestrokovne uporabe.

MK

UPATSTVO ZA UPOTREBA

TEHNIČKI KARAKTERISTIKI:
 Naziv na proizvod: M203737 15W, M203738 25W, M203739 35W,
 Работен напон: 180-265V/50-60Hz
 Извор на светлина: COB LED 85-90lm/1W, 6400K, 24°
 Степен на заштита: IP 20 (користете само во затворени простории)
 Температура на околина: 0 ~ +40°C

ВАЖНО ПРЕДУПРЕДУВАЊЕ:
 Пред монтирање внимателно прочитајте го упатството кое е приложено со секоја лампа и сочувајте го. Производот е потребно да го инсталира квалификувано лице. Пред инсталирање да се проверат водовите струја. Исклучите го осигурувачот. Немојте да го вклучувате производот додека не се заврши инсталацијата. Користете само жици за поврзување кои одговараат. Секогаш проверете дали се користат тип на сијалици кои одговараат и да максималната дозволена јачина на сијалицата не е пречекорена, користете само сијалици чија максимална моќност е наведена на лампата и во упатството. Лампата е наменета само за внатрешна употреба. Тоа не е наменет кој се користи овој производ деца, лица со намалени физички, сезлни или ментални способности.

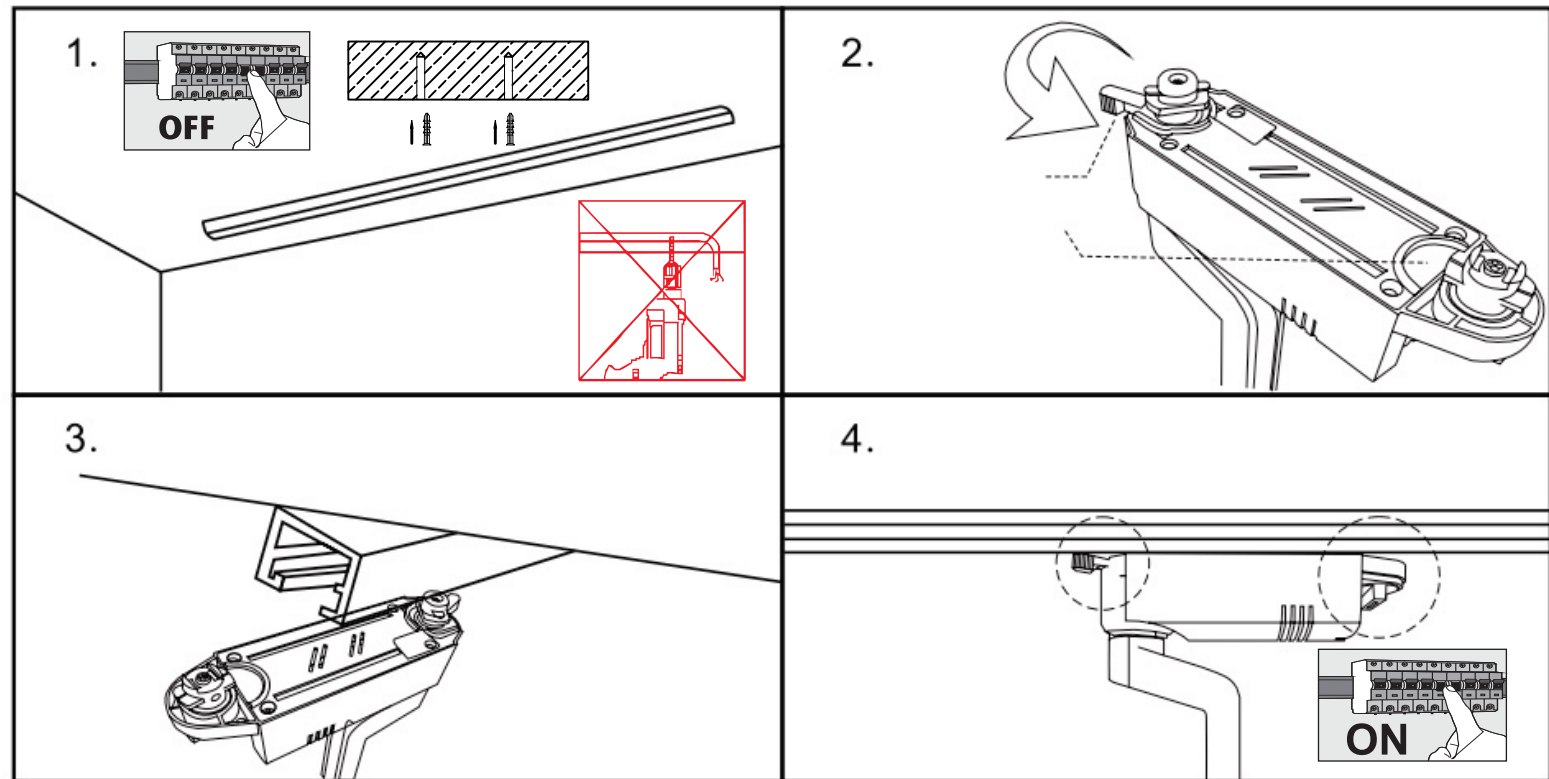
ИНСТАЛАЦИЈА:
 Најпрво издупчите 2 дупки во ѕидот а потоа вметнете ги пластичните делови (дипли) во дупката. Ушрафите го носачот на лампа. Поврзете ги струјните водови со помош на клема исправно. Вклучете го осигурувачот.

ОДРЖУВАЊЕ:
 Пред чистење исклучите го осигурувачот и доводот за струја. Користете памучна крпа со мала количина на алкохол за чистење на стаклото на лампата. Не користете силни хемиски средства. Внимавате течноста да не дојде во допир со електричните делови. Кога се врши замена на стара сијалица, прво почекајте додека потполносе олади а потоа одвртете и заменете со нова.

Упатство за заштиту на чovekovата околина

Oваа светилка не смеа на крајот на својот употребен век да се приложи со нормалниот отпад од домаќинството, туку треба да биде отпадна на предвидено место за рециклирање на електрични и електронски апарати. На тоа вас ве предупредува и ознаката на самиот производ, упатството за употреба или на пакувањето.

Производителот / дистрибутерот не превзема никаква одговорност за штета или незгода настаната поради нестручна монтажа или неадекватно користење.



MITEA LIGHTING

Ova svetiljka sadrži ugrađene LED sijalice

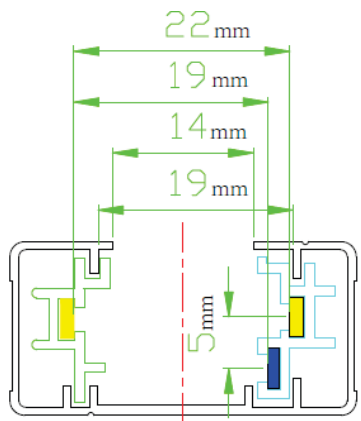
A++
A+
A
B
C
D
E

LED

Sijalice u svetiljci se ne mogu zameniti.

874/2012

UPOZORENJE: Proizvod je pogodan za traku sa tri žice. Pogledati na prikazu šine (slika niže):
ATTENTION: The product is just suitable for the track bar of three wires.
 Sectional view of the track bar as follows for reference:



GB	This luminaire contains built-in LED lamps. The LED lamps cannot be changed in the luminaire.
PL	W skład oprawy wchodzi wbudowane lampy LED. Nie można wymieniać lamp w oprawie.
BIH	Rasvjetno tijelo ima ugrađene LED svjetiljke. Svjetiljke u rasvjetnom tijelu se ne mogu mijenjati.
MK	Ovoj svetlosno telo sadrži vgrađeni LED svetiljki LED lampi ne može da se promeni na ovoj svetlosno telo.
SLO	Ta svetilka ima vgrajene LED-sijalke. Sijalk v svetilki ni mogoče zamenjati.
HR	Ovo rasvjetno tijelo sadrži ugrađene LED žarulje. Žarulje u rasvjetnom tijelu ne mogu se zamijeniti.
BG	Това осветително тяло съдържа вградени светодиодни лампи. Лампите в осветителното тяло не могат да бъдат сменяни.
GR	Το φωτιστικό αυτό περιέχει ενσωματωμένους λαμπτήρες LED. Οι λαμπτήρες αυτού του φωτιστικού δεν είναι δυνατόν να αλλάξουν.
TR	Bu armatür dahil LED lambalar içerir. Armatürdeki lambalar değiştirilemez.
RUS	Данный светильник содержит встроенные светодиодные лампы. Смена ламп в этом светильнике не предусмотрена.
HU	A lámpatesté beépített LED-lámpákat tartalmaz. A lámpák nem cserélhetők a lámpatestben.
RO	Acest corp de iluminat este prevăzută cu lămpi cu leduri integrate. Lămpile din acest corp de iluminat nu pot fi schimbate.
DEU	Diese Leuchte enthält eingebaute LED-Lampen. Die Lampen können in der Leuchte nicht ausgetauscht werden.