

Specifikacija

kod proizvoda	(W)	(lm)	LED SMD	60 kom. /1m	5m	IPxx	(°)	(mm)	A ↑ G	E
MLD-2835-60-ML	4.5W/1m	585lm/1m	LED	60 kom. /1m	5m	IP65	120	5000 x 8 x 0,2	A ↑ G	E
MLD-2835-120-ML	10W/1m	1400lm/1m	LED	120 kom. /1m	5m	IP65	120	5000 x 8 x 0,26	A ↑ G	E
MLR-2835-60-ML	4.5W/1m	585lm/1m	LED	60 kom. /1m	5m	IP20	120	5000 x 8 x 0,20	A ↑ G	E
MLR-2835-120-ML	7.5W/1m	1000lm/1m	LED	120 kom. /1m	5m	IP20	120	5000 x 8 x 0,26	A ↑ G	E
MLR-5050-30-ML	6.5W/1m	100lm/ W	LED	30 kom. /1m	5m	IP20	120	5000 x 8 x 0,29	A ↑ G	E
MLR-5050-60-ML	8W/1m	1040lm/1m	LED	60 kom. /1m	5m	IP20	120	5000 x 8 x 0,29	A ↑ G	E

Upozorenje:

1. Pre instalacije pažljivo pročitati uputstvo i sačuvati ga.
2. Instalaciju treba da izvrši kvalifikovani električar.
3. Pre instaliranja napajanja/kontrolera isključiti dovod struje.
4. Proveriti kompatibilnost napajanja/kontrolera, u suprotnom LED svetlo neće biti odgovarajuće snage.
5. Pažljivo odabrati mesto postavljanja napajanja/kontrolera i LED trake kako ne bi došlo do oštećenja istih.
6. LED traku seći samo nakon svaka označenog na nalepnici proizvoda odnosno na mestima gde je obeleženo za to. Ukoliko se LED traka pogrešno iseče, oštećeni deo ne možete koristiti, treba ga odmah baciti.
7. Mesto postavljanja LED trake treba biti čisto i suvo.
8. LED trake sa IP22 zaštitnom ne smeju se premazivati farbam ili sličnim sredstvima, u suprotnom LED traka će pregoreti.
9. Maksimalno opterećenje (zbir Wati LED traka) ne sme biti više od 80% izlazne snage napajanja.

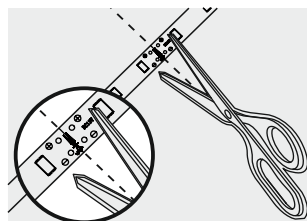
Montaža:

- Izmeriti položaj i razmak postavljanja trake pre sečenja.
- Odstraniti zaštitnu plastičnu traku i zalepiti na željeno mesto.
- Povezati kablove od napajanja/kontrolera sa trakom.
- Uključiti struju.



PROTECTION FROM BURNS AND FIRE

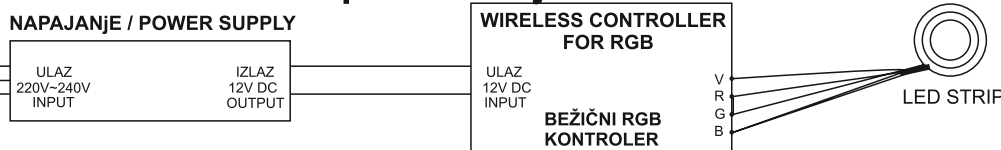
Do not operate the LED strip if the ambient temperature (Ta) exceeds 45° C (113° C). Do not modify the LED strip in any way not described in this manual or instal than genuine Mitea Lighting parts. Use only accessories approved by Mitea Lighting. If any of the product temperature readouts exceed the level, provide fan assistance to give active cooling to the installation.



Instalirati zaštitnu kapicu na kraju.

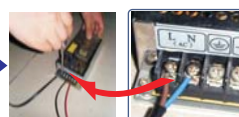
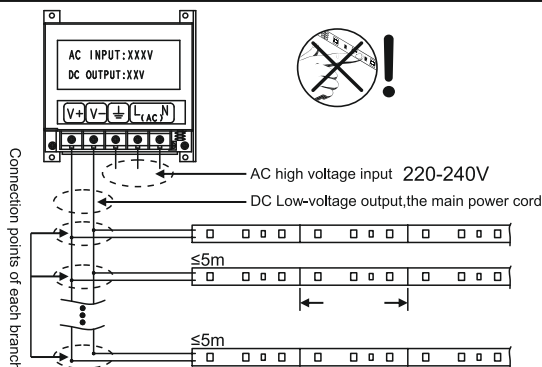


Primeri - šeme povezivanja:



PROTECTION FROM BURNS AND FIRE

Do not operate the LED strip if the ambient temperature (Ta) exceeds 45° C (113° C). Do not modify the LED strip in any way not described in this manual or instal than genuine Mitea Lighting parts. Use only accessories approved by Mitea Lighting. If any of the product temperature readouts exceed the level, provide fan assistance to give active cooling to the installation.

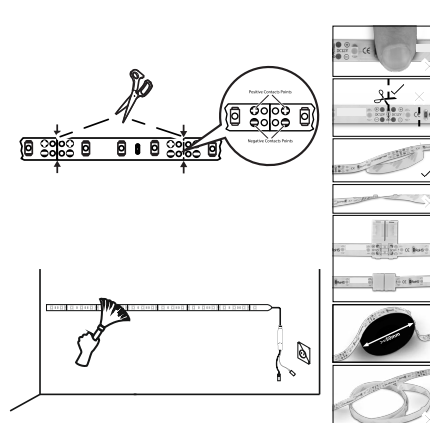
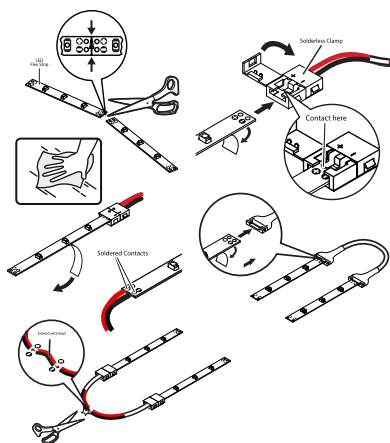
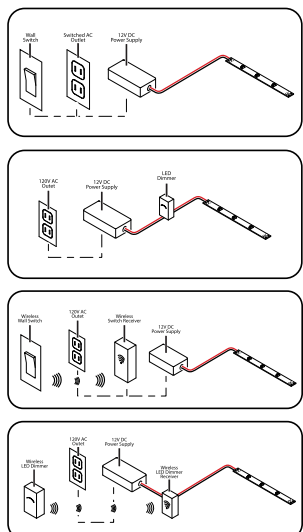


Uvoznik za Srbiju:
TRGOVINA MATEJIĆ DOO
Birčaninova br.1
KRUŠEVAC - SRBIJA
tel: +381 37 447 170
e-mail: info@matejic.rs
www.mitealighting.com

Zemlja proizvodnje: Kina
Made in China
Proizvedeno vo Kina
Proizvedeno na Kitajskem

Proizvođač: B.S.I.G. Co Ltd
for Mitea Lighting

Primer - instalacija LED trake



Mitea Lighting
*LED strips

A
B
C
D
E
F
G

4.5~8/1m
kWh/1000h

2019/2015

Uslovi garancije

Izjavljujemo da je kupljeni proizvod u potpunosti saobrazan opisu, kao i da ima svojstva koja su prikazana na uzorku ili modelu. Proizvod ima svojstva potrebna za redovnu upotrebu robe iste vrste, te da i po kvalitetu i funkcionisanju odgovara onome što je uobičajeno kod robe iste vrste i što potrošač može osnovano da očekuje s obzirom na prirodu robe i javna obećanja o posebnim svojstvima robe datim od strane proizvođača kako je učinjeno na ambalaži robe. Izjavljujemo da će proizvod ispravno funkcionisati i da ćemo u slučaju nedostataka i kvarova na proizvodu koji su posledica nesaobraznosti, kvarove otkloniti pod uslovom da su nastali u garantnom roku, pri normalnoj upotrebi proizvoda i pridržavanju njegovog uputstva o upotrebi. Izjavljujemo da će proizvod biti saobrazan opisu kakav je bio u momentu prodaje **25 meseci** od dana kupovine.

Prava iz garancije potrošač može ostvariti izjavljivanjem reklamacije pod uslovima:

1. Da vrati proizvod u celovitom stanju
2. Da je tačno i uredno popunjen garantni list
3. Da je priložen račun o kupovini proizvoda

Po izjavljivanju reklamacije, trgovac je dužan da u roku od 8 dana od dana prijema reklamacije odgovori potrošaču sa izjašnjenjem o podnetom zahtevu i predlogom njegovog rešavanja.

Reklamacija se neće prihvatiti u slučaju:

1. Da proizvod nije dostavljen sa garantnim listom i računom
2. Da je proizvod fizički, odnosno mehanički oštećen
3. Da je grešku prouzrokovala nestručna montaža i nesavesno rukovanje
4. Da se sa proizvodom nije postupalo prema uputstvu za upotrebu, ili se proizvod skladišti na neprikladnom mestu
5. Da je proizvod otvaran, rastavljan ili prepravljn od strane neovlašćenog lica
6. Da je do kvara došlo višom silom (elementarnim nepogodama) - udar groma, zemljotres, požar, poplava, variranje u naponu, korišćenje proizvoda blizu trafo stanica ili visokonaponskih postrojenja, ratnog stanja i slično....
7. Da je kvar prouzrokovan nepravilnim transportom, nepravilnim rukovanjem ili nepravilnim skladištenjem

Prava potrošača:

Ukoliko isporučen proizvod nije saobrazan, potrošač ima pravo da zahteva od trgovca da se otkloni nesaobraznost, bez naknade, opravkom ili zamenu, odnosno da zahteva odgovarajuće umanjenje cene ili da raskine kupoprodaju u pogledu te robe.

Potrošač može birati između zahteva da se nesaobraznost otkloni opravkom ili zamenu. Ako otklanjanje nesaobraznosti u skladu sa prethodnim stavom nije moguće ili ako predstavlja nesrazmerno opterećenje za trgovca, potrošač može da zahteva umanjenje cene ili da izjavi da raskida ugovor.

Nesrazmerno opterećenje za trgovca u smislu prethodnog stava, javlja se ako u poređenju sa umanjenjem cene i raskidom ugovora, stvara preterane troškove, uzimajući u obzir:

1. Vrednost robe koju bi imala da je saobrazna
2. Značaj saobraznosti u konkretnom slučaju
3. Da li se saobraznost može otkloniti bez značajnijih neugodnosti za potrošača

Ukoliko je proizvod reklamiran u prvih **6 meseci**, potrošač ima pravo da bira između povrata novca, zamene uređaja i opravke.

Svaku opravku ili zamenu trgovac je dužan da izvrši u maksimalnom roku od 30 dana. Sve troškove koji su neophodni da bi se proizvod popravio, a naročito troškovi rada, materijala, preuzimanja i isporuke, snosi trgovac.

Potrošač ima pravo da raskine ugovor, ako ne može da ostvari pravo na opravku ili zamenu, odnosno ako trgovac nije izvršio opravku ili zamenu u obećanom roku ili ako trgovac nije izvršio opravku ili zamenu bez značajnijih nepogodnosti za potrošača.

Za obaveze trgovca koje nastanu usled nesaobraznosti robe, proizvođač se prema potrošaču nalazi u položaju jemca. Potrošač ne može da raskine ugovor ako je nesaobraznost robe nezatna.

Prava na opravku ili zamenu ili umanjenje cene, odnosno raskid kupoprodaje, ne utiču na pravo potrošača da zahteva od trgovca naknadu štete koja potiče od nesaobraznosti, u skladu sa opštim pravilima o odgovornosti za štetu.

Svi proizvodi su namenjeni za kućnu, odnosno amatersku upotrebu (ne odnosi se na LED industrijske lampe i LED ulične lampe). U slučaju korišćenja istih u profesionalne svrhe, garancije se neće prihvatiti.

Proizvodi, na koje se daje garancija, obeleženi su odgovarajućom štampom na ambalaži. Vreme garancije je navedeno na spoljnoj strani ambalaže proizvoda koji ste kupili. Vreme garancije počinje od datuma prve kupovine proizvoda od strane krajnjeg kupca. Kao dokaz molimo čuvajte račun i garantni list.

Potrošni materijal:

Potrošni materijali su ona vrsta robe koja po svojoj prirodi i svojstvima ne može trajati 2 godine iz razloga što su svakodnevno izloženi mehaničkim uticajima i varijacijama električnog napona, zbog čega se smatra da je razuman rok za trajanje garancije manji od **2 godine**.

Ograničenu garanciju u trajanju od **6 meseci** imaju baterije za punjive panik lampe, adapteri, punjači, štedljive sijalice, LED sijalice i cevi, fluo cevi.

Iz garancije su izuzeti baterije, halogene i sijalice sa užarenim vlaknima.

Ukoliko proizvod pokaže neispravnost u radu tokom garantnog roka, obratite se prodavnicu gde je proizvod kupljen na teritoriji Republike Srbije. Ovaj garantni list vam garantuje besplatnu popravku ili zamenu kupljenog proizvoda.



Nije predviđeno da ovaj proizvod koriste deca, osobe sa umanjenim fizičkim, senzornim ili psihičkim sposobnostima.



Koristiti zaštitne rukavice i namensku opremu prilikom instalacije i montiranja proizvoda na strujni vod! Kada povezujete aluminijumske provodnike, budite sigurni da su kontaktne površine na provodniku čiste.



Odnosi se za grupe proizvoda sa kućištem ili difuzorom od plastičnih materijala: Kućište/difuzor može promeniti boju nakon duže upotrebe pod uticajem sunčeve svetlosti.



Odnosi se za grupe proizvoda sijalice ili proizvoda sa sijalicom: Ne instalirati sijalice ukoliko su vlažne i ne dodirivati ih mokrim rukama. Ne koristiti u hermetički zatvorenoj lampi jer će to skratiti vek trajanja sijalice.



Odnosi se za grupe proizvoda koje koriste zamenske baterije: Prilikom zamene baterija vodite računa na polaritet (+ i -). Ne ostavljajte baterije blizu male dece ili dece bez nadzora. Ispravno odložite iskorišćene baterije. Nemojte spaljivati ili rastavljati baterije. Iz raznih uslova i razloga tečnost može biti izbačena iz baterije, izbegavajte kontakt. Ukoliko se slučajno dogodi kontakt, isperite sa vodom. Ako je tečnost došla u kontakt sa očima, dodatno potražiti medicinsku pomoć. Zbog propuštanja tečnosti iz baterije i eventualnog kontakta može doći do inticija na koži ili opekotina.



Odnosi se za grupe proizvoda koji imaju elektronske ploče ili DOB generacije (LED reflektori, LED industrijske lampe, LED ulične lampe, LED sijalice, LED paneli...) Pri instalaciji, obavezno povezati žicu za uzemljenje. Ne koristiti blizu trafo stanica ili visokonaponskih postrojenja. Optimalan rad proizvoda je od 08-10h dnevno u kontinuitetu, svako drugačije korišćenje smatraće se nepravilnom upotrebom!

* Popunjavanje prodavac

Naziv proizvoda:	
Oznaka modela:	
Serijski broj proizvoda:	

* Popunjavanje prodavac

Prodajni objekat:		M.P.
Mesto:		
Potpis prodavca:		Pečat prodavca:

Ovlašćeni servis za teritoriju Republike Srbije:

Trgovina Matejić d.o.o.
Brvenička bb,
37000 Kruševac, Srbija
Tel./fax.: +381 (37) 447 170
e-mail: info@matejic.rs
www.mitealighting.com

* Popunjavanje ovlašćeni servis

Reklamacija br. 2		Datum prijema u servis: _____
Proizvod je popravljen i vraćen kupcu	<input type="checkbox"/>	
Proizvod ne može da se popravi i izdaje se novi	<input type="checkbox"/>	
Proizvod nema pravo reklamacije, kvar uzrokovan nestručnim rukovanjem ili je drugog brenda.	<input type="checkbox"/>	
Uređaj je testiran i ustanovljeno je da je ispravan	<input type="checkbox"/>	
Datum izdavanja iz servisa: _____	Reklamacioni broj: _____ *podaci iz knjige reklamacije	M.P.
Napomena: _____		Pečat servisa: _____

* Popunjavanje ovlašćeni servis

Reklamacija br. 1		Datum prijema u servis: _____
Proizvod je popravljen i vraćen kupcu.	<input type="checkbox"/>	
Proizvod ne može da se popravi i izdaje se novi.	<input type="checkbox"/>	
Proizvod nema pravo reklamacije, kvar uzrokovan nestručnim rukovanjem ili je drugog brenda.	<input type="checkbox"/>	
Uređaj je testiran i ustanovljeno je da je ispravan.	<input type="checkbox"/>	
Datum izdavanja iz servisa: _____	Reklamacioni broj: _____ *podaci iz knjige reklamacije	M.P.
Napomena: _____		Pečat servisa: _____

* Popunjavanje ovlašćeni servis

Reklamacija br. 3		Datum prijema u servis: _____
Proizvod je popravljen i vraćen kupcu.	<input type="checkbox"/>	
Proizvod ne može da se popravi i izdaje se novi.	<input type="checkbox"/>	
Proizvod nema pravo reklamacije, kvar uzrokovan nestručnim rukovanjem ili je drugog brenda.	<input type="checkbox"/>	
Uređaj je testiran i ustanovljeno je da je ispravan.	<input type="checkbox"/>	
Datum izdavanja iz servisa: _____	Reklamacioni broj: _____ *podaci iz knjige reklamacije	M.P.
Napomena: _____		Pečat servisa: _____