

SRB MNE HR BIH

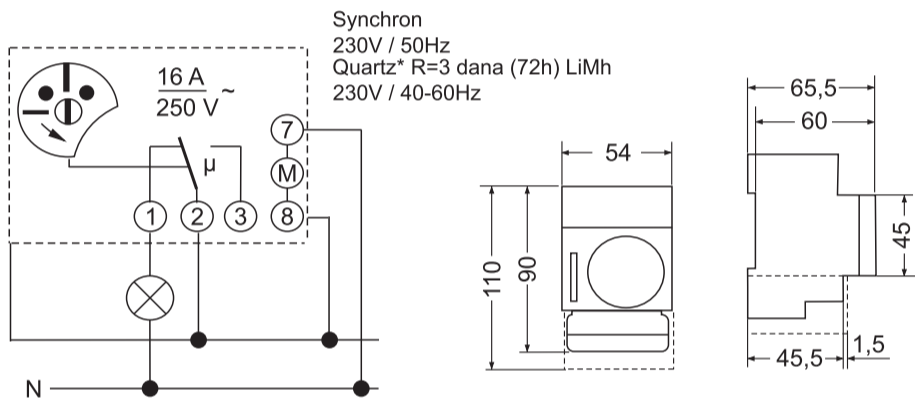
LEGENDA ZNAČENJA SIMBOLA

1. Stepen zaštite: IP 20 (koristiti samo u zatvorenim prostorijama)
2. Temperatura okoline
3. Materijal se može reciklirati
4. Sistem standarda kvaliteta, EN regulative
5. Potvrda o usaglašenosti
6. Ovaj proizvod se ne sme na kraju svog upotrebno roka odložiti uz normalno smeće iz domaćinstva, već treba biti odložen za to predviđeno mesto za recikliranje električnih i elektronskih uređaja. Na to Vas upozorava i oznaka na samom proizvodu, uputstvu za upotrebu ili na pakovanju.

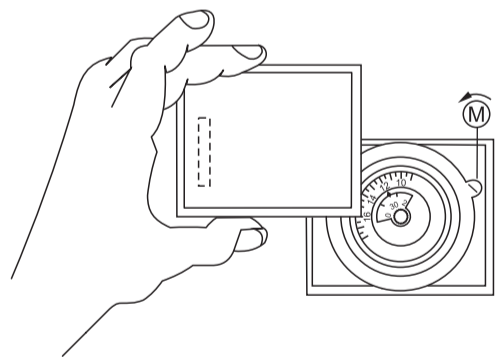
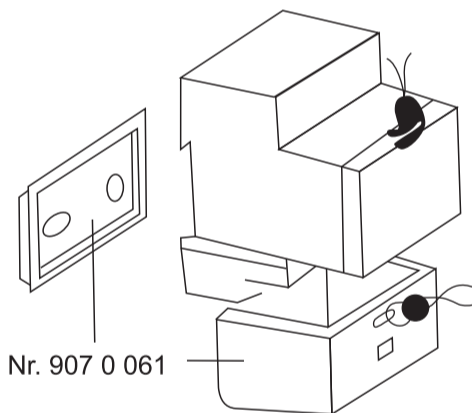
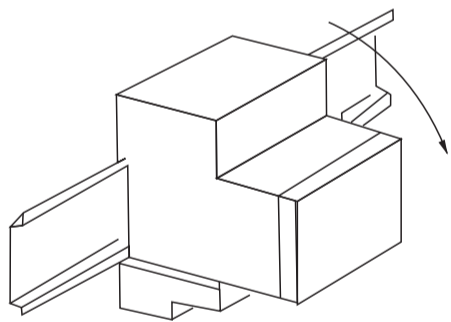


NAPOMENA ZA MONTAŽU

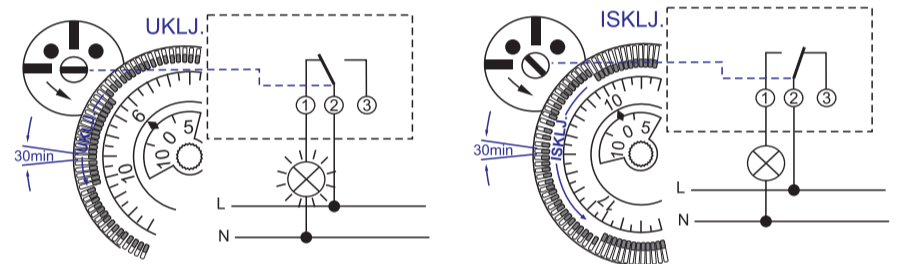
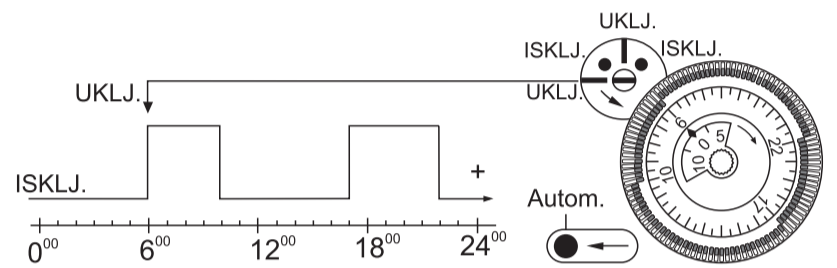
Sigurnosna napomena: Priklučenje i montažu električnih uređaja sme izvršiti samo stručna osoba. Zahvati i promene na uređaju dovode do gubitka garancije. Moraju se poštovati nacionalni propisi i važeće sigurnosne odredbe.



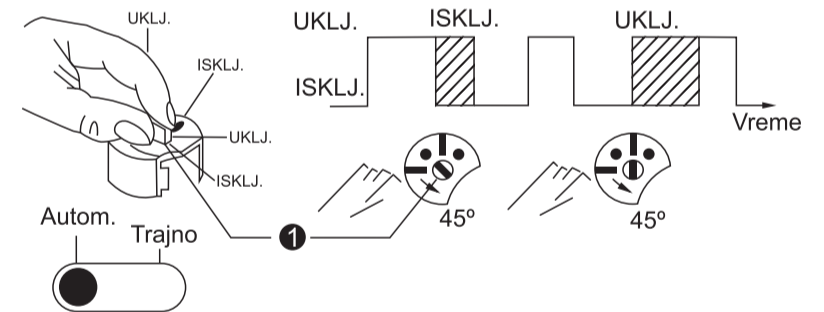
* Kvarcni pogon se u slučaju priključnog napona pokreće sam od sebe nakon nekoliko minuta. Potpuna rezerva odn. zaliha hoda postiže se nakon otprilike 3 dana.



24-ro časovno programiranje (primer)



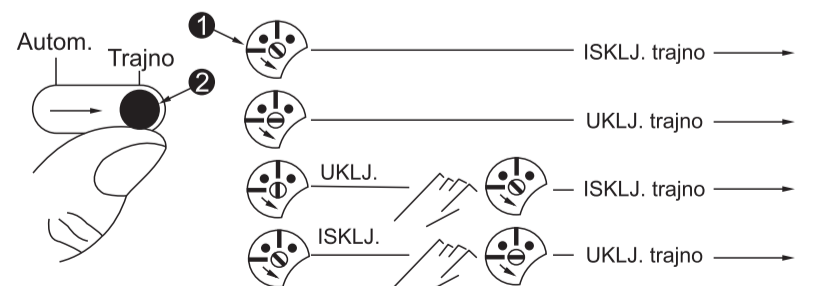
Uputstvo



Ručno podešavanje UKLJ./ISKLJ. (promena podešavanja)

Okrenuti sklopnu osovinu ① u smeru strelice za jedan urez; UKLJ.= ili ISKLJ.= . Ručno podešavanje se automatski isključuje sa sledećim suprotnim podešavanjem automatskog programa

Trajno UKLJ./ISKLJ.



Trajno podešavanje UKLJ./ISKLJ.

Ručnu polugu ② staviti na >>Trajno<< = trajno podešavanje; i zatim okretanjem sklopne osovine ① u smeru strelice odabrati željeno trajno podešavanje UKLJ. ili ISKLJ. Prebacivanjem ručne poluge ② na >>Autom.<< = Automatsko, ponovo se isključuje trajno podešavanje. Momentano uklopno stanje ostaje međutim nepromenjeno do sledećeg suprotnog podešavanja automatskog programa. Trenutne korekcije su moguće putem ručnog podešavanja (promena podešavanja).

