

SRB

MNE

HR

BIH

GB

### LEGENDA ZNAČENJA SIMBOLA

1. Stepen zaštite: **IP 20** (koristiti samo u zatvorenim prostorijama)
2. Temperatura okoline
3. Materijal se može reciklirati
4. Sistem standarda kvaliteta, EN regulative
5. Potvrda o usaglašenosti
6. Ovaj proizvod se ne sme na kraju svog upotrebno roka odložiti uz normalno smeće iz domaćinstva, već treba biti odložena za to predviđeno mesto za recikliranje električnih i elektronskih uređaja. Na to Vas upozorava i oznaka na samom proizvodu, uputstvu za upotrebu ili na pakovanju.

### LEGEND:

1. Level of protection: **IP 20** (for indoor use only)
2. Ambient temperature
3. Recyclable
4. The system of quality standards, EN regulations
5. Certificate of Conformity
6. This product can't be disposed on the end-of-service with garbage from household, but should be postponed in a place for recycling electrical and electronic equipment. The alert is on the markings on the product itself, user's manual and box.

### VAŽNO UPOZORENJE:

Pre montiranja pažljivo pročitati uputstvo koje je priloženo uz svaki proizvod i sačuvati ga. Proizvod je potrebno da instalira kvalifikovano lice. Pre instaliranja proveriti vodove struje. Nemojte uključivati proizvod dok se ne završi instalacija. Koristite samo odgovarajuće žice za povezivanje. Otvaranje i izmene na ovom proizvodu od strane neovlašćenog osoblja nije dozvoljeno iz razloga sigurnosti. Nije predviđeno da ovaj proizvod koriste deca, osobe sa umanjanim fizičkim, senzornim ili psihičkim sposobnostima.

Testirati FID sklopku jednom mesečno pritiskom na taster „T“.

Koristiti zaštitne rukavice ukoliko povezujete FID sklopku sa licnastim provodnicima.

Kada povezujete aluminijumske provodnike, budite sigurni da su kontaktne površine na provodniku čiste. Dotegnute kontakte nakon perioda između 6 ~ 8 nedelja.

### ODRŽAVANJE:

Koristiti pamučnu krpu sa malom količinom alkohola za čišćenje proizvoda. Ne koristiti jaka hemijska sredstva. Paziti da tečnost ne uđe unutar proizvoda.

### IMPORTANT WARNING:

Please read the instructions carefully before installation and preserve it well. Recommend, the product must be installed and assembled by qualified electrician. Before installation, please cut off the main power. Do not turn the lamp on before the end of installation. Please use proper wire for connection. Opening and changes to the product by unauthorized personnel is not allowed for security reasons. It's not recommended for kids to use this product, people with lower physical, sensory or mental abilities.

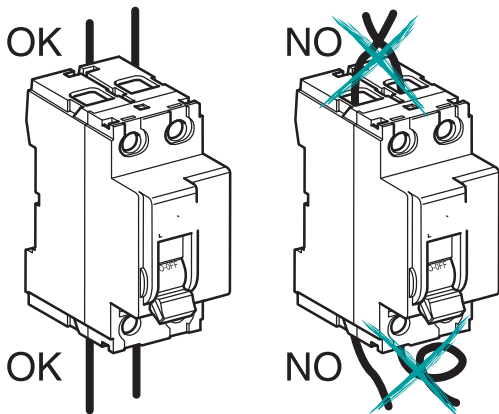
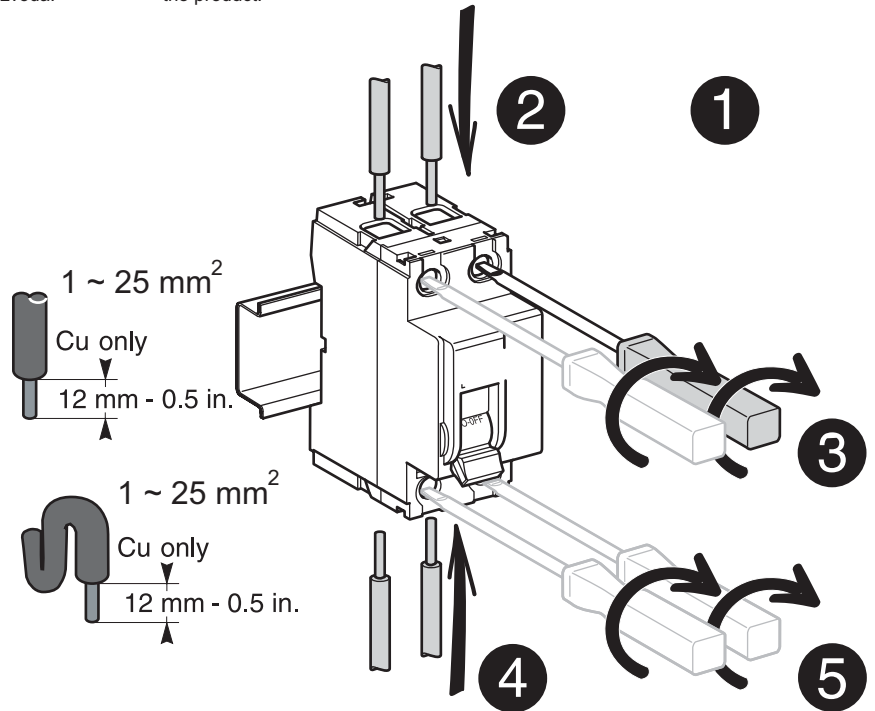
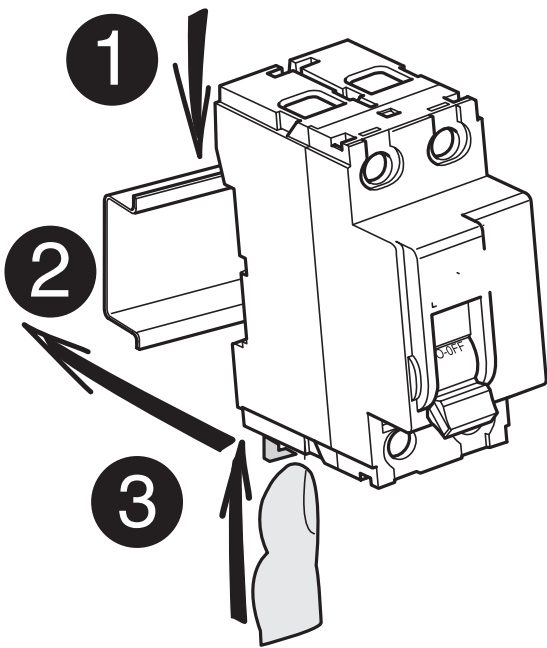
Testing RCCB monthly, push „T“ button.

We recommend that connector sleeves be used when working with flexible conductors.

When connecting aluminium conductors, ensure that the contact surfaces of the conductors are cleaned, brushed and treated with grease. Re-tighten contacts terminals after 6 to 8 weeks' time.

### MAINTENANCE:

Use only a cotton swab with a small amount of alcohol to clean the product body. Do not use strong chemicals. Take care that liquid does not enter inside the product.



- (SRB) • 4P FID sklopku (trofaznu) za povezivanje koriste kontakte 1-2 " ; " 5-6 " ; " NN "
- (SRB) • 2P FID sklopku (monofaznu) za povezivanje koriste kontakte " 1-2 " i " NN "
- (GB) • 4 Pole RCCB for 3 pole (three phase) connection use terminal " 1-2 " ; " 5-6 " ; " N-N "
- (GB) • for 2 pole (single phase) connection use terminal " 1-2 " and " N-N "

