

UPUTSTVO ZA UPOTREBU

TEHNIČKE KARAKTERISTIKE:

Model: LED plafonjera M205458 24W, M205459 24W, M205460 36W, M205461 24W, M205480 24W,

Radni napon: 180-260V/50-60Hz, Izvor svetla: SMD LED,
Stepen zaštite: IP 20 (nije zaštićena od prodora prašine i tečnosti)
Temperatura okoline: 0 ~ +40°C

VAŽNO UPOZORENJE:

Pre montiranja pažljivo pročitajte uputstvo koje je priloženo uz svaku lampu i sačuvajte ga. Proizvod je potrebno da instalira kvalifikovano lice. Pre instaliranja proveriti vodove struje. Isključiti osigurač. Nemojte uključivati proizvod dok se ne završi instalacija. Koristite samo odgovarajuće žice za povezivanje. Dužina kablova na strujnim izlazima treba biti od 0,5m-2m kako bi se izbegle radio smetnje. Ukoliko dođe do kvara LED napajanje ili LED sočiva panel je potrebno zameniti novim. Lampa je namenjena za unutrašnju upotrebu. Nije predviđeno da ovaj proizvod koriste deca, osobe sa umanjenim fizičkim, senzornim ili psihičkim sposobnostima.

INSTALACIJA:

Prvo izbušite 2 rupe u zidu a potom ubaciti plastične delove (tiplove) u rupe. Ušrafiti nosač lampe. Povezati strujne vodove pomoću klemna ispravno, (crna ili braon žica (L) = faza, plava (N) = nula, žuto zelena (⊕) = uzemljenje). Uključite osigurač.

ODRŽAVANJE:

Pre čišćenja isključiti osigurač i dovod struje. Koristiti pamučnu krpu sa malom količinom alkohola za čišćenje okvira lampe. Ne koristiti jaka hemijska sredstva. Paziti da tečnost ne dođe u dodir sa električnim delovima. Ne koristiti lampu bez zaštitnog poklopa, ukoliko bi se zaštitno staklo polomilo lampu zamenite novom ili nabavite zaštitno staklo.

Uputstvo za zaštitu čovekove okoline

Ova svetiljka se ne sme na kraju svog upotrebno roka odložiti uz normalno smeće iz domaćinstva, već treba biti odložena za to predviđeno mesto za recikliranje električnih i elektronskih uređaja. Na to Vas upozorava i oznaka na samom proizvodu, uputstvu za upotrebu ili na pakovanju.

Ni jedan deo uputstva za korišćenje se ne sme reprodukovati na bilo koji način ili koristiti, kao što su prevodjenje, adaptiranje ili vršiti transformacija teksta i znakova, bez dozvole. Sva prava zadržava Trgovina Matejić d.o.o.

Proizvođač / distributer ne preuzima nikakvu odgovornost za štetu ili nezgodu nastalu zbog nestručne montaže ili neadekvatnog korišćenja

For your safety, install according to the instructions!!!

INSTRUCTIONS FOR USER

TECHNICAL SPECIFICATIONS:

Model: LED ceiling lamp M205458 24W, M205459 24W, M205460 36W, M205461 24W, M205480 24W,

Operating voltage: 180-260V/50-60Hz, Light source: SMD LED,
Level of protection: IP 20 (not protected from dust and liquids),
Ambient temperature: 0 ~ +40°C

IMPORTANT WARNING:

Please read the instructions carefully before installation and preserve it well. Recommend, the lamp must be installed and assembled by qualified electrician. Before installation, please cut off the main power. Turn off the circuit. Do not turn the lamp on before the end of installation. Please use proper wire for connection. The length of output leads should be typically 0.5m-2m in order to keep radio interference minimum. This luminaire has a sealed LED lamp and is maintenance free, no lamp replacement is required. Use for in and outdoor objects. It's not recommended for kids to use this product, people with lower physical, sensory or mental abilities.

INSTALLATION:

Perforate 2 holes on the wall and fix the plastic expansion pieces in. Fix the base of the lamp to the wall with screws. Connect the power cables on the terminal blocks properly (black or brown wire (L) = live wire, blue (N) = zero, yellow-green (⊕) = grid-leak). Turn on the power.

MAINTENANCE:

Before cleaning turn off the fuse and power supply. Use only a cotton swab with a small amount of alcohol to clean the lamp body. Do not use strong chemicals. Do not use lamp without a properly installed safety glass, if the glass breaks, you should replace it immediately!

Information about protection of environment

This lamp can't be disposed on the end-of-service with garbage from household, but should be postponed in a place for recycling electrical and electronic equipment. The alert is on the markings on the product itself, user's manual and box.

No part of the specification may be reproduced in any means or used to make any changes such as translation, transformation or adaptation without permission from Trgovina Matejić d.o.o.. All rights reserved.

The manufacturer / distributor not takes responsibility for damage or injury resulting from improper installation or improper use.



Radi Vaše bezbednosti, montažu izvršite na osnovu uputstva!!!

LEGENDA ZNAČENJA ZA SIMBOLA

1. proizvod prvenstveno namenjen za unutrašnju upotrebu
2. tip zaštite-otpornost na vlagu
3. minimalna dozvoljena udaljenost između rasvetnog tela i drugog predmeta
4. ogoliti izolaciju kao na slici
5. pazite da prilikom montaže rasvetnog tela ne bušite gde su strujni vodovi
6. obratite pažnju da ne dođe do ukrštanja žica prilikom postavljanja
7. ukoliko se montira na razvodnu kutiju, poklopac postaviti pre montaže
8. povezivanje vršiti samo direktnim priključkom na električnu mrežu
9. lampa ima priključak za uzemljenje, PRVI stepen zaštite
10. pravilno postavljanje rasvetnog tela
11. tip LED sijalice koju koristi rasvetno telo
12. lumen
13. dodatna oprema neophodna za montiranje - u kompletu sa proizvodom

Zaradi vaše varnosti montirajte v skladu z navodili!!!

NAVODILO ZA UPORABO

TEHNIČNE KARAKTERISTIKE:

Model: M205458 24W, M205459 24W, M205460 36W, M205461 24W, M205480 24W,
Delovna napetost: 180-260V/50-60Hz,
Izvor svetlobe: SMD LED,
Stopnja zaštite: IP 20 (ni zaštićen od vdora praha in tekočin),
Temperatura okolice: 0 ~ +40°C.

VAŽNO OPOZORILO:

Pred montiranjem pazljivo preberite navodila, ki so priložena ob vsakem izdelku, in jih spravite. Izdelek mora montirati usposobljena oseba. Pred montažo preverite električne vode. Izključite varovalko. Izdelka ne vključite dokler se ne konča celotna montaža. Uporabljajte samo odgovarajoče kable za povezovanje. Dolžina napajalnega kabla naj bo med 0,5m in 2m dolžine da se minimizira motnje radijskih signalov. V kolikor pride do okvare LED napajanja ali LED objektiva je le to potrebno zamenjati z novim. Luč je namenjena samo za uporabo v zaprtih prostorih. Ta izdelek se ne sme uporabljati otroci, osebe s fizičnimi, senzoričnimi ali psihičnimi sposobnostmi.

MONTAŽA:

Najprej izvržite dve luknje v zidu in nato v njih vstavite plastične vložke (sidra). Privijte nosilec luči. Povežite napajalne kable z pravilno uporabo objemk, (crna ali rjava žica (L) = faza, modra (N) = nula, rumeno-zelena (⊕) = ozemljitev. Vključite varovalko.

VZDRŽEVANJE:

Pred čiščenjem izklopite dovod el energije. Koristiti je potrebno bombažno krpo z malo alkohola za čiščenje okvira in posode. Ne sme se uporabljati močna kemijska čistila. Potrebno je paziti, da tekočina ne pride v kontakt z električnimi elementi. Ne uporabljajte svetilke brez zaščitnega stekla. V kolikor se zaščitno staklo razbije, zamenjajte zaščitno staklo ali zamenjajte celotno svetilko.

Navodila za zaščito okolja

Izdelak po uporabnem roku nesmemo vreči v kanto za smetje v gospodinjstvu ampak jo odvržemo v za to predvideno mesto za recikliranje električnih in elektronskih izdelkov. Na to Vas upozorja tudi oznaka na izdelku, navodilih za uporabo ali na pakiranju.

Noben deli navodil za uporabo se ne sme reprodukovati na kakršenkoli način ali uporabe, kakor so prevod, priredba ali sprememba izvedbi teksta ali znakov brez dovoljenja. Vse pravice pridržane za Trgovina Matejić d.o.o.

Proizvajalec in distributer ne odgovarjata za škodo, katera bi nastala zaradi napačne in nestrokovne uporabe.

Za vaša bezbednost instalacija, spored instrukcijite!

UPATSTVO ZA UPOTREBA

TEHNIČKI KARAKTERISTIKI:

Назив на производот: M205458 24W, M205459 24W, M205460 36W, M205461 24W, M205480 24W,

Работен напон: 180-260V/50-60Hz, Извор на светлина: SMD LED,
Степен на заштита: IP 20 (внатрешна употреба),
Температура на околина: 0 ~ +40°C

VAŽNO PREDUPREĐUVAŃE:

Pred montažo pažljivo pročitajte go upatstvo koje je priloženo so sekoja lampa i sačuvajte go. Proizvodot e potrebno da go instalira kvalifikovano lice. Pred instaliranjem da se proverat vodovite struja. Isključite go osiguruvачot. Nemojte da go uključuvate proizvodot dokle da se završi instalacija. Koristete samo žici za povružuvanje koji odgovarajat. Dolžina na kablovite na strujnite izlazi treba da biđat od 0.5m-2m taka što bi se izbegnale radio prečkite. Ako dođe do defekt ili LED diodi svetloto na svetilka LED leki treba da biđat zameneti so novi. Svetilka e nameneta za vnatrerna upotreba. Toa ne e namenit koj se koristi ovoj proizvod deca, lica so malenim fizičkim, sezitni ili mentalni sposobnosti.

INSTALACIJA:

Najprvo izdugčite 2 dupki vo zidat a potoa vmetnete gi plastičnite delovi (dipli) vo dupkato. Ušrafite go nosačot na lampa. Povrzete gi strujnite vodovi so pomoš na klemna ispravno. Vključete go osiguruvачot.

ODRŽUVAŃE:

Pred čišćenje isključite go osiguruvачot i dovodot za struja. Koristete pamučna krpа so mala količina na alkoхол za čišćenje na stakloto na lampata. Ne koristete silni hemijski sredstva. Vnimanavajte tečnosta da ne dođe vo dopir so elektriničnite delovi. Ne koristete svetilka bez sigurnosno staklo, ako se zaštitno staklo oštetuvanje na svetilka zamenite ili instalirate novo zaštitno staklo!

Информации за заштита на животна средина

Oваа светилка не смеє на крајот на својот употребен век да се приложи со нормалниот одпад од домаќинството, туку треба да биде отпадната на предвидено место за рециклирање на електрични и електронски апарати. На тоа вас ве предупредува и ознаката на самиот производ, упатството за употреба или на пакувањето.

Proizvođitelot / distributerот ne prevzema nikakva odgovornost za šteta ili nezgoda nastanata poradi nestručna montaža или neadekvatno korišćenje.

Τεχνικά χαρακτηριστικά:

Μοντέλο: M205458 24W, M205459 24W, M205460 36W, M205461 24W, M205480 24W,
Τύπος λειτουργίας: 180-260V/50-60Hz,
Πηγές φωτός: SMD LED,
Βαθμός προστασίας: IP 20 (δεν προστατεύει από σκόνη και υγρό),
Θερμοκρασία περιβάλλοντος: 0 ~ +40°C

Διατηρείται δικαίωμα τεχνικών τροποποιήσεων. Πριν από τη συναρμολόγηση διαβάστε τις οδηγίες χρήσης. Τη συναρμολόγηση πρέπει να πραγματοποιήσει ένα εξουσιοδοτημένο και εξειδικευμένο πρόσωπο. Όλες οι ενέργειες πρέπει να πραγματοποιούνται με τη σύμφωνα με τη προφοδία. Πρέπει να λάβετε τα μέτρα οδικής προστασίας. Διάγραμμα συναρμολόγησης: δες τις εικόνες. Πριν από την πρώτη χρήση πρέπει να εμβαιβωθεί εύν η μηχανική συναρμολόγηση και η ηλεκτρική σύνδεση είναι εντάξει. Πρέπει να οδηγίστε τα συνδετικά καλώδια έτσι ώστε μην έχουν επαφή με τα εξαρτήματα του προϊόντος που θερμαίνονται. Το προϊόν μπορεί να συνδεθεί στην τροφοδία που εκπληρώνει τις ποιστικές απαιτήσεις ενέργειας σύμφωνα με την ισχύουσα νομοθεσία ΛΕΙΤΟΥΡΓΙΚΑ ΧΑΡΑΚΤΗΡΙΣΤΙΚΑ Προϊόν για εσωτερική χρήση.

ΣΥΣΤΑΣΕΙΣ ΧΡΗΣΗΣ/ΣΥΝΤΗΡΗΣΗ

Προσταθείτε το φυσικό περιβάλλον. Προτείνουμε να διαχωρίζετε απόβλητα αποσκευασίας. Αυτό το σύμβολο σημαίνει ανάγκη διαλεκτικής συγκέντρωσης ηλεκτρικών και ηλεκτρονικών αποβλήτων. Το προϊόν με αυτό το σύμβολο, υπό κύριο προσημείο, δεν πρέπει να απορρίπτεται μαζί με οικιακά απορρίμματα Αυτά τα προϊόντα μπορούν να είναι βλαβερά για το φυσικό περιβάλλον και για την υγεία ανθρώπων, απαιτούνται την ειδική διαδικασία αναμόρφωσης/ ανακύκλωσης/ εξουδετέρωσης Προϊόντα με τέτοια επίσημηση πρέπει να παραδοθούν σε ένα σημείο συγκέντρωσης μεταχειρισμένων ηλεκτρικών και ηλεκτρονικών συσκευών. Πληροφορίες για κέντα συλλογής αποβλήτων είναι διαθέσιμες σε δημόσιες αρχές ή στον πωλητή αυτών των συσκευών. Μπορείτε ακόμη να επιστρέψετε τις μεταχειρισμένες συσκευές στον πωλητή σε περίπτωση αγοράς της καινούριας συσκευής αλλά σε ποσότητα όχι μεγαλύτερη από την καινούρια συσκευή που αγοράζετε. Οι παραπάνω κανονισμοί αφορούν την Ευρωπαϊκή Ένωση. Σε περίπτωση άλλων κρατών πρέπει να παρακολουθείτε διατάξεις που ισχύουν σε αυτό το κράτος Προτείνεται να τον εκπροσωπώ μαρ.

ΠΡΟΣΤΑΣΙΑ ΠΕΡΙΒΑΛΛΟΝΤΟΣ

Προσταθείτε το φυσικό περιβάλλον. Προτείνουμε να διαχωρίζετε απόβλητα αποσκευασίας. Αυτό το σύμβολο σημαίνει ανάγκη διαλεκτικής συγκέντρωσης ηλεκτρικών και ηλεκτρονικών αποβλήτων. Το προϊόν με αυτό το σύμβολο, υπό κύριο προσημείο, δεν πρέπει να απορρίπτεται μαζί με οικιακά απορρίμματα Αυτά τα προϊόντα μπορούν να είναι βλαβερά για το φυσικό περιβάλλον και για την υγεία ανθρώπων, απαιτούνται την ειδική διαδικασία αναμόρφωσης/ ανακύκλωσης/ εξουδετέρωσης Προϊόντα με τέτοια επίσημηση πρέπει να παραδοθούν σε ένα σημείο συγκέντρωσης μεταχειρισμένων ηλεκτρικών και ηλεκτρονικών συσκευών. Πληροφορίες για κέντα συλλογής αποβλήτων είναι διαθέσιμες σε δημόσιες αρχές ή στον πωλητή αυτών των συσκευών. Μπορείτε ακόμη να επιστρέψετε τις μεταχειρισμένες συσκευές στον πωλητή σε περίπτωση αγοράς της καινούριας συσκευής αλλά σε ποσότητα όχι μεγαλύτερη από την καινούρια συσκευή που αγοράζετε. Οι παραπάνω κανονισμοί αφορούν την Ευρωπαϊκή Ένωση. Σε περίπτωση άλλων κρατών πρέπει να παρακολουθείτε διατάξεις που ισχύουν σε αυτό το κράτος Προτείνεται να τον εκπροσωπώ μαρ.

ΠΑΡΑΤΗΡΗΣΕΙΣ/ΟΔΗΓΙΕΣ

Αμείβεται των κανονισμών της παρούσας οδηγίας μπορεί να προκαλέσει πχ. πυρκαγιά, έγκλημα ηλεκτροπληξία τραυματισμό, υλικές και αόλικές ζημιές.

Κανένα μέρος των προδιαγραφών δεν πρέπει να αντιγραφεί σε καμία περίπτωση ή να γίνουν αλλαγές σε αυτο σαν μετάφραση. μεταφορά ή υποβίβαση του κειμένου χωρίς άδεια από την Trgovina Matejić d.o.o. Με όλα τα δικαιώματα κατοχυρωμένα.

TECHNISCHE DATEN:

Modell: M205458 24W, M205459 24W, M205460 36W, M205461 24W, M205480 24W,
Betriebsspannung: 180-260V/50-60Hz,
Lichtquelle: SMD LED,
Schutzniveau: IP 20,
Umgebungstemperatur: 0 ~ +40°C

Produkt für die Verwendung in Haushalten und zur allgemeinen Verwendung.

MONTAGE

Technische Änderungen Vorbehalten. Lesen Sie vor der Montage die Anleitung. Die Montage sollte von einer Person durchgeführt werden, welche die erforderliche Befugnis hat. Alle Tätigkeiten sind bei abgeschalteter Energieversorgung durchzuführen. Besondere Vorsicht ist zu wahren. Montageschema: s. Zeichnungen. Vor der Inbetriebnahme muss die ordnungsgemäße mechanische Befestigung und der elektrische Anschluss geprüft werden. Die Anschlussleitungen müssen so geführt werden, dass ein Kontakt mit den sich aufheizenden Teilen des Produktes verhindert wird. Das Produkt kann an ein Elektrizitätsnetz angeschlossen werden, das die gesetzlich festgelegten Energiestandards erfüllt. FUNKTIONELLE EIGENSCHAFTEN Produkt zur Verwendung im Innenbereich.

BETRIEBSHINWEISE/WARTUNG

Die Wartung bei ausgeschalteter Versorgung und nach Erkalten des Produkts durchführen. Nur mit weichen und trockenen Stoffen säubern. Keine chemischen Reinigungsmittel verwenden. Das Produkt nicht bedecken. Für ungehinderte Luftzufuhr sorgen. Das Produkt kann sich aufheizen. Produkt mit nicht austauschbarer Leuchtquelle des Typs Diode/LED-Diode. Im Falle einer Beschädigung der Leuchtquelle kann das Produkt nicht repariert werden. ACHTUNG! Nicht star auf die Lichtquelle der Diode/LED-Diode blicken. Das Produkt darf an keinem Ort benutzt werden, an dem ungünstige Umgebungsbedingungen herrschen, z.B. Staub, Feinstaub, Wasser, Feuchtigkeit Vibrationen u.ä.

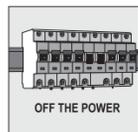
UMWELTSCHUTZ

Auf Sauberkeit und die Umwelt achten. Wir empfehlen die Trennung der Verpackungsabfälle.

Diese Kennzeichnung weist auf die Notwendigkeit hin, gebrauchte elektrische und elektronische Geräte selektiv zu sammeln. Solche gekennzeichneten Produkte dürfen nicht zusammen mit normalem Müll entsorgt werden. Bei Zuwiderhandlung droht eine Geldstrafe. Diese Produkte können schädlich für die Umwelt und die menschliche Gesundheit sein und erfordern eine spezielle Form der Umwandlung / der Rückgewinnung / des Recyclinges/ der Unsicherheit. Auf diese Weise markierte Produkte müssen einem Sammelpunkt von gebrauchten elektrischen oder elektronischen Geräten zugeführt werden. Informationen zu Sammel-Möglichkeiten erteilen die lokalen Behörden oder die Verkäufer dieser Produkte. Gebrauchte Produkte können auch an den Verkäufer zurückgegeben werden, wenn die Zahl der alten die der neu gekauften nicht übersteigt. Die o.g. Prinzipien betreffen das Gebiet der EU. Im Falle anderer Länder sind die rechtlichen Bestimmungen des jeweiligen Landes anzuwenden. Wir empfehlen, den Händler unseres Produkts im jeweiligen Gebiet zu kontaktieren.

ANMERKUNGEN/HINWEISE

Die Nichtbeachtung der Empfehlungen der vorliegenden Hinweise kann u.a. zu Bränden, Verbrennungen, Strom Schlägen, physischen Verletzungen und anderen materiellen und immateriellen Schäden führen.



OFF THE POWER

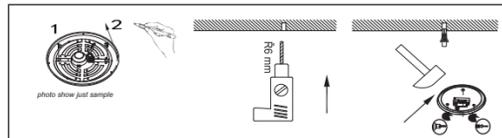
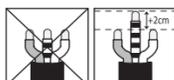
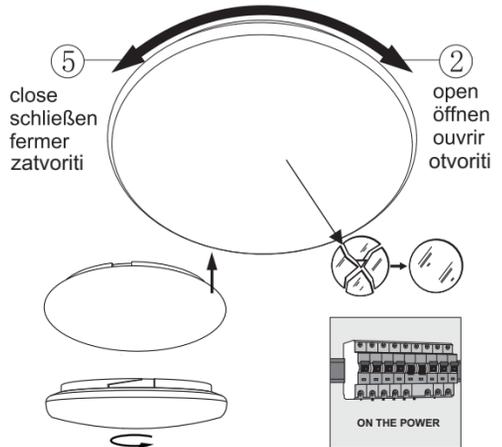
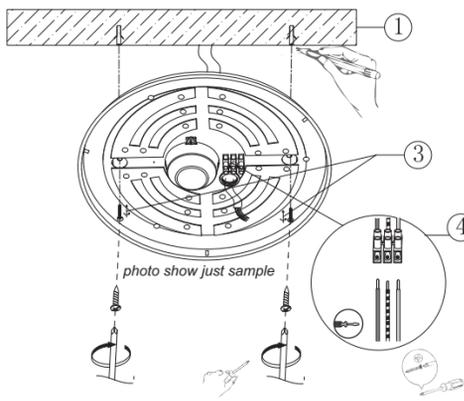
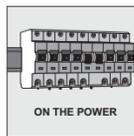


photo show just sample



close schließen fermer zatvoriti

open öffnen ouvrir otvoriti



ON THE POWER

ENERGY
Mitea Lighting
M205458, M205459,
M205461, M205480

A
B
C
D
E
F
G

24 kWh/1000h

2019/2015

ENERGY
Mitea Lighting
M205460

A
B
C
D
E
F
G

36 kWh/1000h

2019/2015

