

UPUTSTVO ZA UPOTREBU

TEHNIČKE KARAKTERISTIKE:

Model: **LED plafonjera M205436-O**

Radni napon: **200-240V/50-60Hz**,

Izvor svetla: **SMD LED 3CCT**,

Stepen zaštite: **IP 20 (nije zaštićen od prodora prašine i tečnosti)**

Temperatura okoline: **0 ~ +40°C**

VAŽNO UPOZORENJE:

Pre montiranja pažljivo pročitati uputstvo koje je priloženo uz svaku lampu i sačuvati ga. Proizvod je potrebno da instalira kvalifikovano lice. Pre instaliranja proverite vodove struje. Isključite osigurač. Nemojte uključivati proizvod dok se ne završi instalacija. Koristite samo odgovarajuće žice za povezivanje. Dužina kablova na strujnim izlazima treba biti od 0,5m-2m kako bi se izbegle radio smetnje. Ukoliko dođe do kvara LED napajanje ili LED sočiva panel je potrebno zameniti novim. Lampa je namenjena za unutrašnju upotrebu. Nije predviđeno da ovaj proizvod koriste deca, osobe sa umanjenim fizičkim, senzornim ili psihičkim sposobnostima.

INSTALACIJA:

Prvo izbušite 2 rupe u zidu a potom ubaciti plastične delove (tiplove) u rupe. Ušrafiti nosač lampe. Povezati strujne vodove pomoću klema ispravno, (crna ili braon žica (L) = faza, plava (N) = nula, žuto zelena (⊕) = uzemljenje). Uključite osigurač.

ODRŽAVANJE:

Pre čišćenja isključiti osigurač i dovod struje. Koristiti pamučnu krpu sa malom količinom alkohola za čišćenje okvira lampe. Ne koristiti jaka hemijska sredstva. Paziti da tečnost ne dođe u dodir sa električnim delovima. Ne koristiti lampu bez zaštitnog poklopa, ukoliko bi se zaštitno staklo polomilo lampu zamenite novom ili nabavite zaštitno staklo.

Uputstvo za zaštitu čovekove okoline

Ova svetiljka se ne sme na kraju svog upotrebnog roka odložiti uz normalno smeće iz domaćinstva, već treba biti odložena za to predviđeno mesto za recikliranje električnih i elektronskih uređaja. Na to Vas upozorava i oznaka na samom proizvodu, uputstvu za upotrebu ili na pakovanju.

Ni jedan deo uputstva za korišćenje se ne sme reprodukovati na bilo koji način ili koristiti, kao što su prevodjenje, adaptiranje ili vršiti transformacija teksta i znakova, bez dozvole. Sva prava zadržava Trgovina Matejić d.o.o.

Proizvođač / distributer ne preuzima nikakvu odgovornost za štetu ili nezgodu nastalu zbog nestručne montaže ili neadekvatnog korišćenja

INSTRUCTIONS FOR USER

TECHNICAL SPECIFICATIONS:

Model: **LED ceiling lamp M205436-O**

Operating voltage: **200-240V/50-60Hz**,

Light source: **SMD LED 3CCT**,

Level of protection: **IP 20 (not protected from dust and liquids)**

Ambient temperature: **0 ~ +40°C**

IMPORTANT WARNING:

Please read the instructions carefully before installation and preserve it well. Recommend, the lamp must be installed and assembled by qualified electrician. Before installation, please cut off the main power. Turn off the circuit. Do not turn the lamp on before the end of installation. Please use proper wire for connection. The length of output leads should be typically 0.5m-2m in order to keep radio interference minimum. This luminaire has a sealed LED lamp and is maintenance free, no lamp replacement is required. Use for in and outdoor objects. It's not recommended for kids to use this product, people with lower physical, sensory or mental abilities.

INSTALLATION:

Perforate 2 holes on the wall and fix the plastic expansion pieces in. Fix the base of the lamp to the wall with screws. Connect the power cables on the terminal blocks properly (black or brown wire (L) = live wire, blue (N) = zero, yellow-green (⊕) = grid-leak). Turn on the power.

MAINTENANCE:

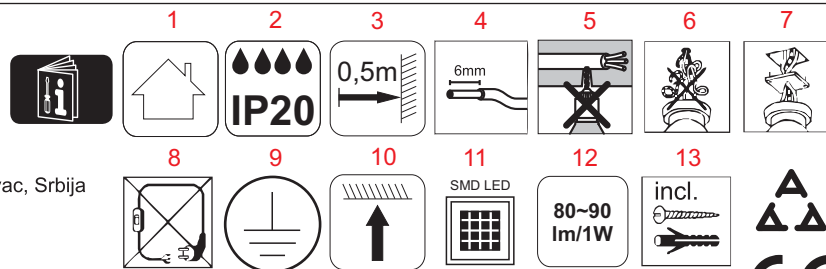
Before cleaning turn off the fuse and power supply. Use only a cotton swab with a small amount of alcohol to clean the lamp body. Do not use strong chemicals. Do not use lamp without a properly installed safety glass, if the glass breaks, you should replace it immediately!

Information about protection of environment

This lamp can't be disposed on the end-of-service with garbage from household, but should be postponed in a place for recycling electrical and electronic equipment. The alert is on the markings on the product itself, user's manual and box.

No part of the specification may be reproduced in any means or used to make any changes such as translation, transformation or adaptation without permission from Trgovina Matejić d.o.o.. All rights reserved.

The manufacturer / distributor not takes responsibility for damage or injury resulting from improper installation or improper use.



Radi Vaše bezbednosti, montažu izvršite na osnovu uputstva!!!

LEGENDA ZNAČENJA SIMBOLA

1. proizvod prvenstveno namenjen za unutrašnju upotrebu
2. tip zaštite-otpornost na vlagu
3. minimalna dozvoljena udaljenost između rasvetnog tela i drugog predmeta
4. ogoliti izolaciju kao na slici
5. pazite da prilikom montaže rasvetnog tela ne bušite gde su strujni vodovi
6. obratite pažnju da ne dodate ukrštanja žica prilikom postavljanja
7. ukoliko se montira na razvodnu kutiju, poklopac postaviti pre montaže
8. povezivanje vršiti samo direktnim priključkom na električnu mrežu
9. lampu ima priključak za uzemljenje, PRVI stepen zaštite
10. pravilno postavljanje rasvetnog tela
11. tip LED sijalice koju koristi rasvetno telo
12. lumen
13. dodatna oprema neophodna za montiranje - u kompletu sa proizvodom



NAVODILO ZA UPORABO

TEHNIČKE KARAKTERISTIKE:

Model: **M205436-O**

Izvor svetlobe: **SMD LED 3CCT**,

Stopnja zaštite: **IP 20 (ni zaštićen od vdora praha in tekočin)**,

Temperatura okolice: **0 ~ +40°C**

VAŽNO OPOZORILO:

Pred montiranjem pažljivo preberite navodila, ki so priložena ob vsakem izdelku, in jih spravite. Izdelek mora montirati usposobljena oseba. Pred montažo preverite električne vode. Izključite varovalko. Izdelek ne vključite dokler se ne konča celotna montaža. Uporabljajte samo odgovarjajoče kable za povezovanje. Dolžina napajalnega kabla naj bo med 0,5m in 2m dolžine da se minimizira motnje radijskih signalov. V kolikor pride do okvare LED napajanja ali LED objektiva je le to potrebno zamenjati z novim. Luč je namenjena samo za uporabo v zaprtih prostorih. Ta izdelek se ne sme uporabljati otroci, osebe s fizičnimi, senzoričnimi ali psihičnimi sposobnostmi.

MONTAŽA:

Najprej izvijte dve luknje v zidu in nato v njih vstavite plastične vložke (sidra). Privijte nosilec luči. Povežite napajalne kable z pravilno uporabo objemk, (crna ali rjava žica (L) = faza, modra (N) = nula, rumeno-zelena (⊕) = ozemljitev). Vključite varovalko.

VZDRŽEVANJE:

Pred čiščenjem izklopite dovod el energije. Koristiti je potrebno bombažno krpo za čiščenje okvira in posode. Ne sme se uporabljati močna kemijska čistila. Potrebno je paziti, da tekočina ne pride v kontakt z električnimi elementi. Ne uporabljajte svetilke brez zaščitnega stekla. V kolikor se zaščitno staklo razbije, zamenjajte zaščitno staklo ali zamenjajte celotno svetilko.

Navodila za zaščito okolja

Izdelek po uporabnem roku nesmemo vreči v kanto za smetje v gospodinjstvu ampak jo odvržemo v za to predvideno mesto za recikliranje električnih in elektronskih izdelkov. Na to Vas upozorja tudi oznaka na izdelku, navodilih za uporabo ali na pakiranju.

Noben del navodil za uporabo se ne sme reprodukovati na kakršenkoli način ali uporabe, kakor so prevod, prereda ali sprememba izvedbi teksta ali znakov brez dovoljenja. Vse pravice pridržane za Trgovina Matejić d.o.o.

Proizvajalec in distributer ne odgovarjata za škodo, katera bi nastala zaradi napačne in nestrokovne uporabe.

UPUTSTVO ZA UPOTREBA

TEHNIČKI KARAKTERISTIKI:

Назив на производот: **M205436-O**

Работен напон: **200-240V/50-60Hz**,

Извор на светлина: **SMD LED 3CCT**,

Степен на заштита: **IP 20 (внатрешна употреба)**,

Температура на околина: **0 ~ +40°C**

ВАЖНО ПРЕДУПРЕДУВАЊЕ:

Pred montiranje внимatелно прочитајте го упатството кое е приложено со секоја лампа и сочувајте го. Производот е потребно да го инсталира квалификувано лице. Пред инсталирање да се проверат водовите струја. Исклучите го осигурувачот. Немојте да го вклучувате производот додека не се заврши инсталацијата. Користете само жици за поврзување кои одговараат. Должина на кабловите на струјните излези треба да бидат од 0.5m-2m така што би се избегнале радио пречките. Ако дојде до дефект или LED диоди светлото на светилка LED леќи треба да бидат заменети со нови. Светилка е наменета за внатрешна употреба. Тоа не е наменет кој се користи овој производ деца, лица со намалени физички, сезилни или ментални способности.

ИНСТАЛАЦИЈА:

Најпрво издупчите 2 дупки во ѕидот а потоа вметнете ги пластичните делови (дипли) во дупката. Ушрафите го носачот на лампа. Поврзете ги струјните водови со помош на клема исправно. Вклучете го осигурувачот.

ОДРЖУВАЊЕ:

Pред чистење исклучите го осигурувачот и доводот за струја. Користете памучна крпа со мала количина на алкохол за чистење на стаклото на лампата. Не користете силни хемиски средства. Внимавајте течноста да не дојде во допир со електричните делови. Не користете светилка без сигурно стакло, ако се заштитно стакло оштетување на светилка замените или инсталирајте ново заштитно стакло!

Информации за заштита на животна средина

Oваа светилка не смеа на крајот на својот употребен век да се приложи со нормалниот одпад од домаќинството, туку треба да биде отпадната на предвидено место за рециклирање на електрични и електронски апарати. На тоа вас ве предупредува и ознаката на самиот производ, упатството за употреба или на пакувањето.

Proizvođačitelot / distributerot ne prevzema nikakva odgovornost za šteta ili nezgoda nastanata poradi nestručna montaža ili neadekvatno korišćenje.

Τεχνικά χαρακτηριστικά:

Μοντέλο: **M205436-O**

Τάση λειτουργίας: **200-240V/50-60Hz**,

Πηγές φωτός: **SMD LED 3CCT**,

Βαθμός προστασίας: **IP 20** (δεν προστατεύει από σκόνη και υγρά).

Θερμοκρασία περιβάλλοντος: **0 ~ +40°C**

Διατηρείται δικαίωμα τεχνικών τροποποιήσεων. Πριν από την συναρμολόγηση διαβάστε τις οδηγίες χρήσης.

Τη συναρμολόγηση πρέπει να πραγματοποιήσει ένα εξουσιοδοτημένο και εξειδικευμένο πρόσωπο. Όλες οι ενέργειες πρέπει να πραγματοποιούνται με τη σθημένη προσοχή. Πρέπει να λάβετε τα μέτρα οδικής προστασίας. Διάγραμμα συναρμολόγησης: δεξ ή αριστερά. Πριν από την πρώτη χρήση πρέπει να επιβεβαιωθεί εάν η μηχανική συναρμολόγηση και η ηλεκτρική σύνδεση είναι εντάξει. Πρέπει να οδηγήσετε τα συνδεδεμένα καλώδια έτσι ώστε μην έχουν επαφή με τα εξαρτήματα που προκύπτουν από θερμότητα. Το προϊόν μπορεί να συνδεθεί στην τροφοδοσία που εκπληρώνει τις ποσοτικές απαιτήσεις ενέργειας σύμφωνα με την ισχύουσα νομοθεσία ΛΕΙΤΟΥΡΓΙΚΑ ΧΑΡΑΚΤΗΡΙΣΤΙΚΑ Προϊόν για εσωτερική χρήση.

ΣΥΣΤΑΣΕΙΣ ΧΡΗΣΗΣ/ΣΥΝΤΗΡΗΣΗ

Προσταθείστε από σκόνη και υγρασία με καθαρή υγρασία. Μην χρησιμοποιείτε χημικά καθαριστικά μέσα. Μην καλύπτετε το προϊόν. Εξασφαλίστε ελεύθερο εξαερισμό. Το προϊόν μπορεί να λειτουργήσει σε υψηλότερη θερμοκρασία προϊόν με ηλιόλουστο φως που δεν αντικαθιστά τύπου λαμπτήρα/λαμπτήρες LED. Σε περίπτωση χαλαρότητας της πηγής φωτισμού το προϊόν δεν επισκευάζεται. ΠΡΟΣΟΧΗ! Μη βλεπετεπολύ καιρό στο άμεσο φως λαμπτήρα/λαμπτήρων LED. Μην χρησιμοποιείτε το προϊόν στους χώρους που κυριαρχούν ακατάλληλες συνθήκες λειτουργίας, σκόνη, νερό, υγρασία, δονήσεις κλπ.

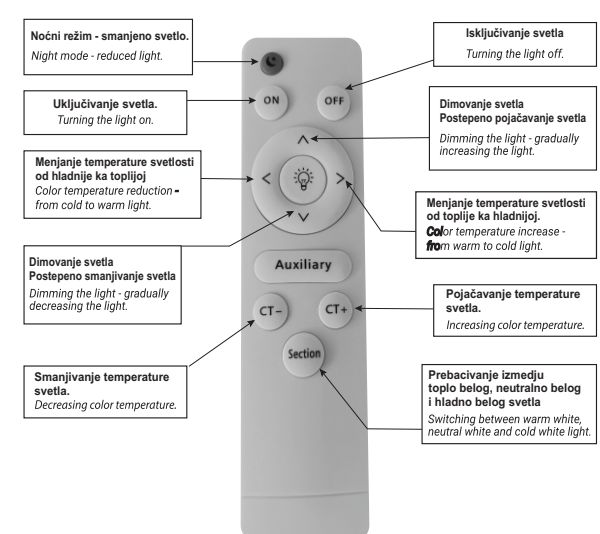
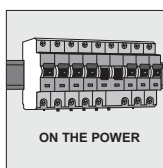
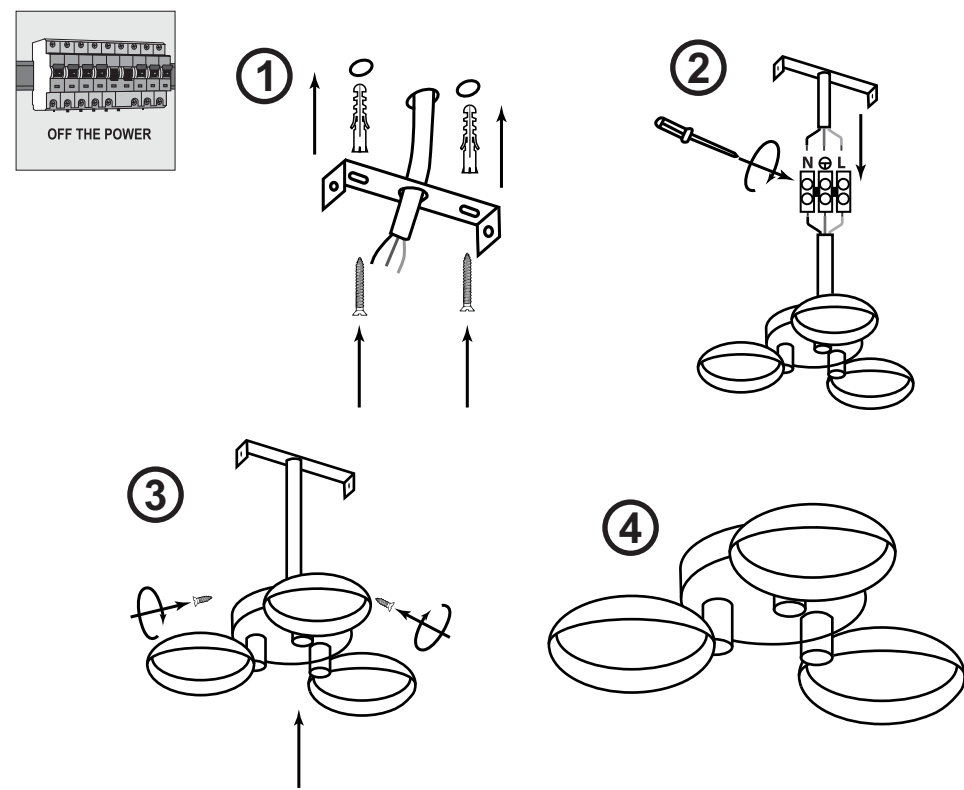
ΠΡΟΣΤΑΣΙΑ ΠΕΡΙΒΑΛΛΟΝΤΟΣ

Προσταθείστε το φυσικό περιβάλλον. Προτείνουμε να διαχωρίζετε απόβλητα αποσκευασίας. Αυτό το σύμβολο σημαίνει ανάγκη διαλεκτικής συγκέντρωσης ηλεκτρικών και ηλεκτρονικών αποβλήτων. Το προϊόν με αυτό το σύμβολο, από κύρια προοπτική, δεν πρέπει να απορρίπτεται μαζί με οικιακά απορρίμματα. Αυτό τα προϊόντα μπορούν να είναι βλαβερά για το φυσικό περιβάλλον και για την υγεία ανθρώπων, απαιτούνται την ειδική διαδικασία αναμόρφωσης ανακύκλισης/εξουδετέρωσης Προϊόν με τέτοια επισημάνση πρέπει να παραδοθούν σε ένα σημείο συγκέντρωσης μεταχειρισμένων ηλεκτρικών και ηλεκτρονικών συσκευών. Πληροφορίες για κέντα συλλογής αποβλήτων είναι διαθέσιμες σε δημόσιες αρχές ή στον πωλητή αυτών των συσκευών. Μπορείτε ακόμη να επιστρέψετε τη μεταχειρισμένη συσκευή στον πωλητή σε περίπτωση αγοράς της καινούριας συσκευής αλλά σε ποσότητα όχι μεγαλύτερη από την καινούρια συσκευή που αγοράζετε. Οι παραπάνω κανονισμοί εφαρμόζονται στην Ευρωπαϊκή Ένωση. Σε περίπτωση άλλων κρατών πρέπει να παρακολουθείτε διατάξεις που ισχύουν σε αυτό το κράτος. Προτείνεται να επικοινωνήσετε με τον εκπρόσωπό μας.

ΠΑΡΑΤΗΡΗΣΕΙΣ/ΟΔΗΓΙΕΣ

Αμέλεια των κανονισμών της παρούσας οδηγίας μπορεί να προκαλέσει πχ. πυρκαγιά, έγκλημα ηλεκτροπληξία τραυματισμό, υλικές και αόικες ζημιές.

Κανένα μέρος των προδιαγραφών δεν πρέπει να αντιγραφεί σε καμία περίπτωση ή να γίνουν αλλαγές σε αυτο σαν μετάφραση, μεταφορά ή υιοθέτηση του κειμένου χωρίς άδεια από την Trgovina Matejić d.o.o. Με όλα τα δικαιώματα κατοχυρωμένα.



Start / izmena temperature boje svetlosti nakon 3 sekunde od uključenja. Izmjena svetla putem običnog prekidača.



Mitea Lighting
M205536-O

A **B** **C** **D** **E** **F** **G**

72 kWh/1000h

2019/2015

