



Trgovina Matejić d.o.o.
Birčaninova 1, 37000 Kruševac, Srbija
tel./fax.: +381 37 44 71 70
e-mail: info@matejic.rs

Nazivni izolacioni napon: Ui 500 V
Temperatura okoline: -15 ~ 60°C

(SRB) (MNE) (HR) (BIH)

(SLO)

(GB)

(MK)

INSTALACIJA

MONTAŽA

INSTALLATION

ИНСТАЛАЦИЈА

(SRB)

(MNE)

(HR)

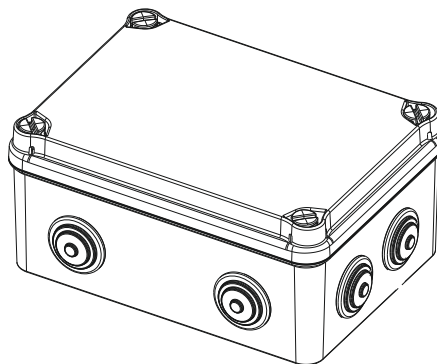
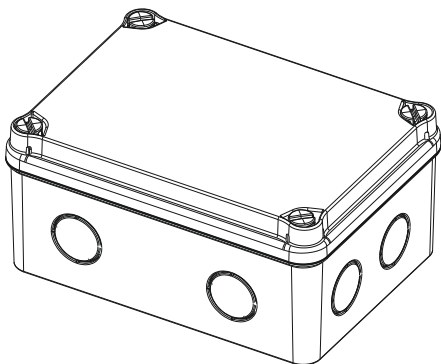
(BIH)

VAŽNO UPOZORENJE:

Pre montiranja pažljivo pročitati uputstvo i sačuvati ga. Proizvod je potrebno da instalira kvalifikovano lice. Pre instaliranja proveriti vodove struje. Nemojte uključivati proizvode dok se ne završi instalacija i zatvori razvodna kutija. Otvaranje i izmene na ovom proizvodu od strane neovlašćenog osoblja nije dozvoljeno iz razloga sigurnosti. Koristiti zaštitne rukavice ukoliko povezujete unutar razvodne kutije sa licnastim provodnicima. Kada povezujete aluminijumske provodnike, budite sigurni da su kontaktne površine na provodniku čiste. Nije predviđeno da ovaj proizvod koriste deca, osobe sa umanjanim fizičkim, senzornim ili psihičkim sposobnostima.

ODRŽAVANJE:

Koristiti pamučnu krpu sa malom količinom alkohola za čišćenje proizvoda. Ne koristiti jaka hemijska sredstva. Paziti da tečnost ne ostane nakon održavanja unutar proizvoda. Prilikom održavanja obavezno isključiti glavni dovod struje - mrežni osigurač!



Kućište može promeniti boju nakon duže upotrebe pod uticajem sunčeve svetlosti.

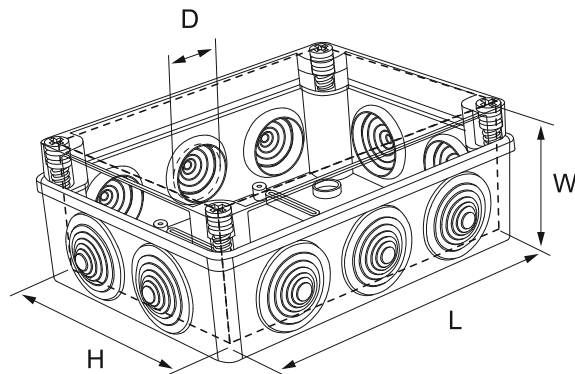
Ne koristiti razvodnu kutiju bez zaštitnog poklopca ili PG uvodnica sa strane zbog bezbednosti!

Razvodne kutije su namenjene za spajanje instalacionih provodnika u uslovima gde je potreban veći stepen zaštite.

Mogu se na primer koristiti za tastere, grebenaste prekidače, kontaktore, releje i slično, mora se voditi računa da je otvore potrebno dodatno obezbediti odgovarajući stepenom zaštite i pravilnom ugradnjom (silikonom, zaptivkom i sl.).

kod proizvoda	Boja proizvoda	Materijal	IP zaštita	Broj PG uvodnica (kom.)	Model PG uvodnice	Dimenzija otvora (mm)	Posедује место предвиђено за plombiranje	Dimenzija (mm)			D
								L	W	H	
ME-K85x85x50mm	bela	ABS	55	7	PG21	25	-	85	50	85	26
ME-K100x100x70mm	bela	ABS	65	7	PG21	25	DA	100	70	100	26
ME-K150x110x70mm	bela	ABS	65	10	PG21	25	DA	110	70	150	26
ME-K150x150x70mm	bela	ABS	65	10	PG21	25	DA	150	70	150	26
ME-K200x100x70mm	bela	ABS	65	8	PG21	25	DA	100	70	200	26
ME-K200x155x80mm	bela	ABS	65	10	PG29	36	DA	155	80	200	37
ME-K200x200x80mm	bela	ABS	65	12	PG29	36	DA	200	80	200	37
ME-K255x200x80mm	bela	ABS	65	12	PG29	36	DA	200	80	255	37
ME-K300x250x120mm	bela	ABS	65	12	PG29	36	-	250	120	300	37
ME-K400x350x120mm	bela	ABS	65	16	PG29	36	-	350	120	400	37
ME-KII85x85x50mm	bela	ABS	55	7	-	25	-	85	50	85	26
ME-KII100x100x70mm	bela	ABS	65	7	-	25	DA	100	70	100	26
ME-KII150x110x70mm	bela	ABS	65	10	-	25	DA	110	70	150	26
ME-KII150x150x70mm	bela	ABS	65	10	-	25	DA	150	70	150	26
ME-KII200x100x70mm	bela	ABS	65	8	-	25	DA	100	70	200	26
ME-KII200x155x80mm	bela	ABS	65	10	-	36	DA	155	80	200	37

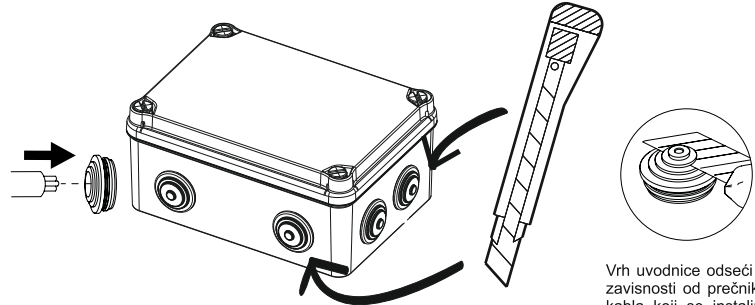
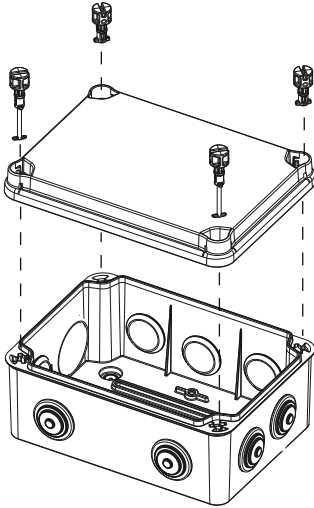
Primer: Epoksidna smola





Nazivni izolacioni napon: Ui 500 V
Temperatura okoline: -15 ~ 60°C

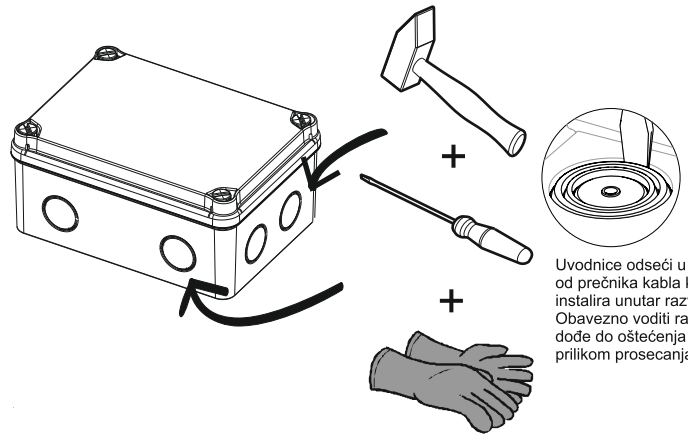
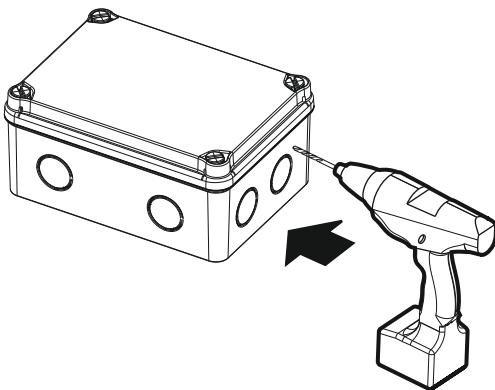
Grafički prikaz - montiranje sa razvodne kutije sa gumenom zaptivkom



Vrh ulaznice odseći u zavisnosti od prečnika kabela koji se instalira unutar razvodne kutije.

Vijke na poklopcu pritegnuti da se obezbedi dovoljan pritisak na zaptivku, nemojte previše pritezati kako se ne bi oštetila zaptivka.

Grafički prikaz - montiranje sa razvodne kutije sa tvrdom zaptivkom



Uvodnice odseći u zavisnosti od prečnika kabela koji se instalira unutar razvodne kutije. Obavezno voditi računa da ne dođe do oštećenja ulaznice prilikom presecanja.

Vijke na poklopcu pritegnuti da se obezbedi dovoljan pritisak na zaptivku, nemojte previše pritezati kako se ne bi oštetila zaptivka.

Grafički prikaz - montiranje ulaznice i rebrastog creva

