

Radi Vaše bezbednosti, montažu izvršite na osnovu uputstva!!!



LEGENDA ZNAČENJA SIMBOLA

1. moguće koristiti u unutrašnjim i spoljnim uslovima
2. tip zaštite-otpornost na vlagu i prašinu
3. minimalna dozvoljena udaljenost između rasvetnog tela i drugog predmeta
4. ogoliti izolaciju kao na slici
5. pazite da prilikom montaže rasvetnog tela ne bušite gde su strujni vodovi
6. obratite pažnju da ne dođe do ukrštanja žica prilikom postavljanja
7. ukoliko se montira na razvodnu kutiju, poklopac postaviti pre montaže
8. povezivanje vršiti samo direktnim priključkom na električnu mrežu
9. lampu ima priključak za uzemljenje, PRVI stepen zaštite
10. pravilno postavljanje rasvetnog tela
11. tip sijalice koju koristi rasvetno telo
12. maksimalna dozvoljena jačina sijalice

UPUTSTVO ZA UPOTREBU
TEHNIČKE KARAKTERISTIKE:

Model: Solarni LED reflektor M452100-C3 100W,
Radni napon: Baterija Li-on 7.500 mA,
Izvor svetla: SMD LED 6500K
Stepen zaštite: IP 65 (6- Apsolutna zaštita od prodora prašine
-5 Zaštita od mlaza vode (voda iz creva pod bilo kojim uglom))
Temperatura okoline: -20 ~ +50°C, Vlažnost: 10% ~ 90%

VAŽNO UPOZORENJE:

Pre montiranja pažljivo pročitati uputstvo koje je priloženo uz svaku lampu i sačuvati ga. Proizvod je potrebno da instalira kvalifikovano lice. Pre instaliranja proveriti vodove struje. Koristite samo odgovarajuće žice za povezivanje. Ukoliko dođe do kvara LED napajanje ili LED sočiva reflektor je potrebno kupiti novi i zameniti. Nije predviđeno da ovaj proizvod koriste deca, osobe sa umanjanim fizičkim, senzornim ili psihičkim sposobnostima. Lampu je namenjena za unutrašnju i spoljnu upotrebu.

ODRŽAVANJE:

Pre čišćenja isključiti osigurač i dovod struje. Koristiti pamučnu krpu sa malom količinom alkohola za čišćenje okvira lampe. Ne koristiti jaka hemijska sredstva. Paziti da tečnost ne dođe u dodir sa električnim delovima. Ne koristiti lampu bez zaštitnog stakla, ukoliko bi se zaštitno staklo polomilo lampu zamenite novom ili nabavite zaštitno staklo.

Uputstvo za zaštitu čovekove okoline



Ova svetiljka se ne sme na kraju svog upotrebog roka odložiti uz normalno smeće iz domaćinstva, već treba biti odložena za to predviđeno mesto za recikliranje električnih i elektronskih uređaja. Na to Vas upozorava i oznaka na samom proizvodu, uputstvu ili na pakovanju.

Ni jedan deo uputstva za korišćenje se ne sme reprodukovati na bilo koji način ili koristiti, kao što su prevođenje, adaptiranje ili vršiti transformacija teksta i znakova; bez dozvole. Sva prava zadržava Trgovina Matejić d.o.o.
Proizvođač / distributer ne preuzima nikakvu odgovornost za štetu ili nezgodu nastalu zbog nestručne montaže ili neadekvatnog korišćenja

GB

For your safety, install according to the instructions!!!



LEGEND:

1. indoor and outdoor use
2. tipe of protection -moisture resistance
3. minimum distance from the other objects
4. remove insulation as shown on the picture
5. be careful when installing, do not drill where are the power lines
6. attention, do not cross the wires
7. if you install on a junction box, set the lid before
8. connect only with direct connection to the main power
9. first class protection
10. way of mounting
11. type of the bulb
12. light source power

INSTRUCTIONS FOR USER

TECHNICAL SPECIFICATIONS:

Model: Solar LED reflektor M452100-C3 100W,
Operating voltage: Battery Li-on 7.500 mA,
Light source: SMD LED 6500K
Level of protection: IP 65,
Ambient temperature: -20 ~ +50°C,
Humidity of Working Condition: 10%~90%

IMPORTANT WARNING:

Please read the instructions carefully before installation and preserve it well. Recommend, the lamp must be installed and assembled by qualified electrician. Do not turn the lamp on before the end of installation. Please use proper wire for connection. This luminaire has a sealed LED lamp and is maintenance free, no lamp replacement is required. It is not intended that this product is used by children, persons with reduced physical, sensory or mental capabilities. Use for in and outdoor objects.

INSTALLATION:

Perforate 2 holes on the wall and fix the plastic expansion pieces in. Fix the base of the lamp to the wall with screws. Connect the power cables on the terminal blocks properly (black or brown wire (L) = live wire, blue (N) = zero, yellow-green (⊕) = grid-leak). Turn on the power.

MAINTENANCE:

Before cleaning turn off the fuse and power supply. Use only a cotton swab with a small amount of alcohol to clean the lamp body. Do not use strong chemicals. Do not use lamp without a properly installed safety glass, If the glass breaks, you should replace it immediately!

Information about protection of environment



This lamp can't be disposed on the end-of-service with garbage from household, but should be postponed in a place for recycling electrical and electronic equipment. The alert is on the markings on the product itself, user's manual and box.
No part of the specification may be reproduced in any means or used to make any changes such as translation, transformation or adaptation without permission from Trgovina Matejić d.o.o. All rights reserved.

The manufacturer / distributor no takes responsibility for damage or injury resulting from improper installation or improper use.

SLO

NAVODILO ZA UPORABO

TEHNIČNE KARAKTERISTIKE:
Model: M452100-C3 100W,
Delovna napetost: Baterija Li-on 7.500 mA
Izvor svetlobe: SMD LED 6500K
Stopnja zaštite: IP 65
Temperatura okolice: -20 ~ +50°C,
Vlažnost: 10% ~ 90%



Zaradi vaše varnosti montirajte v skladu z navodili!!!

SIMBOLI:

1. uporaba
2. tip zaštite – odporno na vlago
3. najmanjša dovoljena razdalja med razsvetljavo telesa in drugih predmetov
4. odstranite izolacijo kot je prikazano na sliki
5. pazite da med montiranjem ne vržete kjer so električni vodi
6. pozornosti, ne umrstiti žico
7. če montirate na razvodno škatlo, pokrov postavite pred montažo
8. povežite le direktno na električno mrežo
9. izdelek ima priključek za ozemljenje, PRVA stopnja zaštite
10. pravilna montaža izdelka
11. tip sijalke, ki jih uporabljajo izdelki
12. maksimalna obremenitev

VAŽNO OPOZORILO:

Pred montiranjem pazljivo preberite navodila, ki so priložena ob vsakem izdelku, in jih spraviite. Izdelek mora montirati usposobljena oseba. Uporabljajte samo odgovarjajoče kable za povezovanje. V kolikor pride do okvare LED napajanja ali LED objektivna je le to potrebno zamenjati z novimi. Ta izdelek se ne sme uporabljati otroci, osebe s fizičnimi, senzoričnimi ali psihičnimi sposobnostmi. Luč je namenjena za uporabo v zaprtih in odprtih prostorih.

VZDRŽEVANJE:

Pred čiščenjem izklopiti dovod el. energije. Koristiti je potrebno bombažno krpo z malo alkohola za čiščenje okvira in posode. Ne sme se uporabljati močna kemijska čistila. Potrebno je paziti, da tekočina ne pride v kontakt z električnimi elementi. Ne uporabljajte svetilke brez zaščitnega stakla. V kolikor se zaščitno staklo razbije, zamenjajte zaščitno staklo ali zamenjajte celotno svetilko.

Navodila za zaščito okolja



Izdelek po uporabnem roku nesmemo vreči v kanto za smetje v gospodinjstvu ampak jo odvržemo v za to predvideno mesto za recikliranje električnih in elektronskih izdelkov. Na to Vas upozorava tudi oznaka na izdelku, navodilih za uporabo ali na pakiranju.

Noben del navodil za uporabo se ne sme reproducirati na kakršenkoli način ali uporabe, kakor so prevod, preuredba ali sprememba izvedli teksta ali znakov brez dovoljenja. Vse pravice pridržane za Trgovina Matejić d.o.o.
Proizvajalec in distributer ne odgovarjata za škodo, katera bi nastala zaradi napačne in nestrokovne uporabe.

MK

UPUTSTVO ZA UPOTREBA

TEHNIČKI KARAKTERISTIKI:
Naziv na proizvod: M452100-C3 100W,
Работен напон: Battery Li-on 7.500 mA,
Izvor na svetlina: SMD LED 6500K
Stepen na zaštita: IP 65,
Temperatura na okolina: -20 ~ +50°C,
Vlažnost: 10% ~ 90%



Za vaša bezbednost instalacija, според инструкциите!

ЛЕГЕНДА НА ЗНАЧЕЊЕ НА СИМБОЛИТЕ:

1. Лампата може да се користи и за надворешна употреба
2. Не користете во купатило или други влажни просторин
3. Минимална дозволена оддалеченост помеѓу расветното тело и други предмети
4. Избланирајте ја изолацијата како на сликата
5. Внимавајте при монтажа на расветното тело да не дупчите каде што се струјните водови
6. Обрните внимание да не дојде до вкрстување на жиците при поставување
7. Доколку се монтира на разводна кутија, поклопот поставите го пред монтажа
8. Поврзување да се врши само со директен приклучок на електричната мрежа
9. Лампата има приклучок за уземавање, ПВВ степен на заштита
10. Правилно поставување на расветното тело
11. Тип на сјајалца која ја користи расветното тело
12. Максимална дозволена јачина

VAŽNO PREDUPREĐUVAЊE:

Pred montiranjem внимatelno прочитajte го uputството кое e приложено со секоја лампа и сочувајте го. Proizvodot e potrebno да го instalira kvalifikovano lice. Nemojte да го vklyučuvate proizvodot dođeka ne se zavřshi instalaciјata. Koristete samo žici za povrzuвање кои odgovarajat. Ako dođe do defekta или LED diodi svetloto na reflektorite LED leki treba da bida zameneni со novi. Тоа не e namenet кој се користи овој proizvod deca, liца со namaleni fizički, sezični или mentalni sposobnosti. Lampa se može koristiti и za nadворешna upotreba.

ODRŽUVAЊE:

Pred čišćenje isključite го osiguruvачot и dovodot за struju. Koristete pamučna krpa со mala količina na alkohol за čišćenje na stakloto na lampata. Ne koristete silni hemijski sredstva. Vnimaвајте tečnosta da ne dođe во dopir со električnite delovi. Ne koristete svetilka без sigurnosno staklo, ako se zaštitno staklo oštetuvanje na svetilka zamenite или instalirate novo zaštitno staklo!

Informacija za zaštita na životna sredina



Oваа svetilka ne sme na krajot na svojot upotreben vek да се приложи со normalniот odpad od domaćinstvoto, туку треба да биде otpadnata на predvideno mesto за recikliranje на električni и elektronski aparati. Na тоа вас ве предупредува и oznakata на samiot proizvod, uputството за upotreba или на pakuvanje то.

Proizvođitelot / distributerot ne prevzema nikakva odgovornost за šteta или nezgoda nastanata poradi nestručna montaža или neadekvatno korišćenje.

GR

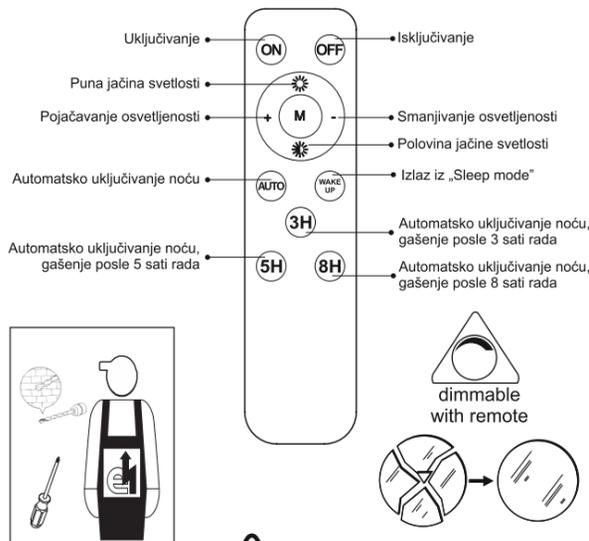
Τεχνικά χαρακτηριστικά:
Μοντέλο: M452100-C3 100W,
Τάση λειτουργίας: Battery Li-on 7.500 mA,
Πηγή φωτός: SMD LED, 6500K
Βαθμός προστασίας: IP 65
Θερμοκρασία περιβάλλοντος: -20 ~ +50°C

DE

TECHNISCHE DATEN:
Modell: M452100-C3 100W,
Betriebsspannung: Battery Li-on 7.500 mA,
Lichtquelle: SMD LED 6500K,
Schutzniveau: IP 65,
Umgebungstemperatur: -20 ~ +50°C

Warning!

1. Please keep it away from the children .
2. This product can installed for outdoor, but we suggest that against for the rain/storm & High lights.



Dodatna objašnjena za tastere daljinskog:

- Taster „ON“ - ručno uključivanje reflektora
- Taster „OFF“ - ručno isključivanje reflektora. Ukoliko brzo dva puta stisnete ovaj taster reflektor će ući u „Sleep mode“. U ovom režimu može biti do 2 godine bez uticaja na bateriju
- Taster „M“ - podešavanje reflektora na maksimalnu osvetljenost
- Taster „*“ - podešavanje reflektora na polovinu maksimalne osvetljenosti
- Taster „+“ - ručno pojačavanje osvetljenosti reflektora
- Taster „-“ - ručno smanjivanje osvetljenosti reflektora
- Taster „AUTO“ - reflektor će se automatski uključivati uveče prilikom smanjenja dnevnog svetla i isključivati ujutru prilikom povećanja dnevnog svetla. Reflektor će sačuvati ovaj režim rada i ponavljaje ga svakodnevno
- Taster „WAKE UP“ - izlaz iz spavajućeg režima (Sleep mode)
- Tasteri „3H, 5H, 8H“ - reflektor će se automatski uključivati uveče prilikom smanjenja dnevnog svetla i isključivati nakon 3, 5 ili 8 sati rada. Reflektor će sačuvati zadati režim rada i ponavljaje ga svakodnevno. Za izlaz iz ovog režima stisnite taster „AUTO“

Otklanjanje greške:

- Ukoliko reflektor ne svetli u mraku, proverite da li je solarni panel dobijao dovoljno svetlosti preko dana. Proverite položaj i očistite solarni panel.

Odlaganje akumulatora i baterija:

- Istrošeni akumulatori i baterije ne smeju se tretirati sa ostalim otpadom iz domaćinstva. Korisnik treba da se stara o pravilnom bezbednom odlaganju istrošenih baterija i akumulatora. Ovakvo se može štitiiti okolina, obezbediti da se baterije i akumulatori budu na pravilan način reciklirani.

Napomene:

- Baterije su fabrički napunjene, proverite rad svetiljke pre instalacije
- SMD LED diode se ne mogu izmeniti, nakon isteka životnog veka odložiti proizvod prema lokalnim regulativama koje se odnose za ovaj tip proizvoda i kupovinom novog instalirati na mesto na kome je bio instaliran prethodni
- Solarni panel se puni i u trenucima slabijeg odsjaja sunca (oblačni dani, kiša i sl.) ali brzina punjenja nije ista
- Proizvod je namenjen za kućnu upotrebu i nije predviđen u industrijske ili slične namene
- Preporučuje se da svetiljka bude instalirana na sunčanom području gde može biti maksimalno osunčana

Otklanjanje greške:

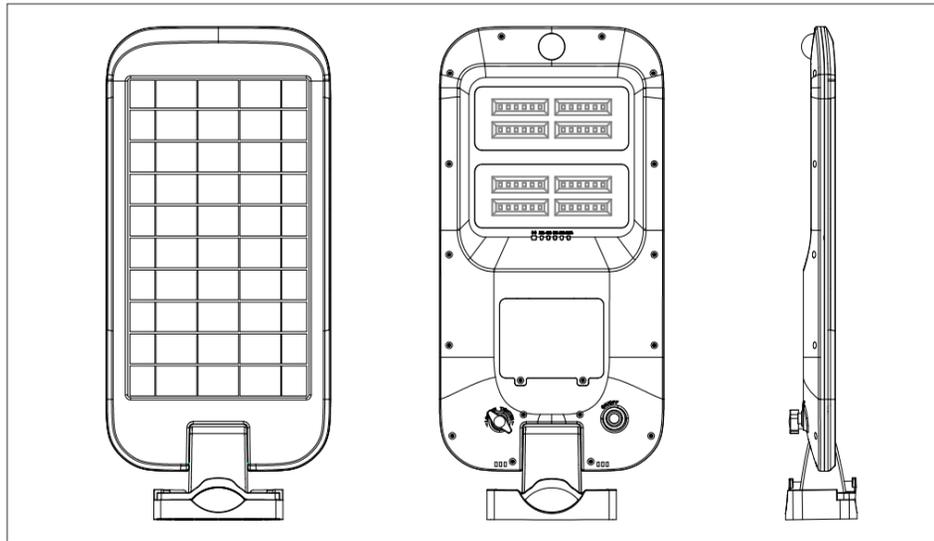
- Ukoliko svetiljka ne svetli u mraku, proverite da li je solarni panel dobijao dovoljno svetlosti preko dana. Proverite položaj i očistite solarni panel.

Odlaganje akumulatora i baterija:

- Istrošeni akumulatori i baterije ne smeju se tretirati sa ostalim otpadom iz domaćinstva. Korisnik treba da se stara o pravilnom bezbednom odlaganju istrošenih baterija i akumulatora. Ovakvo se može štitiiti okolina, obezbediti da se baterije i akumulatori budu na pravilan način reciklirani.

Napomena za bateriju - daljinski upravljač:

- Baterije za daljinski upravljač su u kompletu
- Zamenu baterije nije dozvoljeno da vrši dete već samo odrasla osoba
- Prilikom zamene baterija vodite računa na polaritet (+ i -)
- Ispravno odložite iskorišćene baterije
- Ne ostavljajte baterije blizu male dece ili dece bez nadzor
- Ne koristiti daljinski ukoliko nema poklopca na njemu
- Ukoliko duže vreme ne planirate da koristite proizvod, izvadite baterije
- Daljinski upravljač ne izlagati toploti i direktnom suncu
- Nemojte spaljivati ili rastavljati baterije
- Iz raznih uslova i razloga tečnost može biti izbačena iz baterije, izbegavajte kontakt. Ukoliko se slučajno dogodi kontakt, isperite sa vodom. Ako je tečnost došla u kontakt sa očima, dodatno potražiti medicinsku pomoć
- Zbog propuštanja tečnosti iz baterije i eventualnog kontakta može doći do iritacija na koži ili opekotina



Specifikacije:

Svetiljka	Snaga	100W
	LED čip	SMD2835
	Dimenzije(LxWxH)	432x198x63mm
Baterija	Kapacitet	7500mAh
Solarni panel	Snaga	6V/8W
	Materijal	monokristal
CCT		6500K
CRI		≥ 70
IP zaštita		IP65
Radna temperatura		-20°C~+50°C



Solarna ploča

Kontrola svetlosti:

- Prvih sat vremena rada LED svetiljka sija snagom 100%, drugih sat vremena rada LED svetiljka sija snagom 80%, treći sat vremena rada LED svetiljka sija snagom 60%, četvrti sat vremena rada LED svetiljka sija snagom 50%, peti i šesti sat vremena rada LED svetiljka sija snagom 30%.

