



SRB/MNE

HR/BIH

Uputstvo za upotrebu

Kućište sa priključnicama

Model: OR-AE-1341, OR-AE-1341(GS)

Uputstva za bezbednu upotrebu

Pre povezivanja i korišćenja uređaja, pročitajte ovo uputstvo za upotrebu i sačuvajte ga za buduću upotrebu. U slučaju da je nešto ovde napisano nejasno, kontaktirajte prodavca. Svaka popravka ili modifikacija koju izvršite sami rezultiraju gubitkom garancije. Proizvođač/uvoznik/distributer nije odgovoran za bilo kakvo oštećenje koje može nastati usled nepravilne instalacije ili rada uređaja. S obzirom na činjenicu da su tehnički podaci podložni stalnim izmenama, proizvođač/uvoznik/distributer zadržava pravo izmene karakteristika proizvoda i uvođenja različitih konstruktivnih rešenja bez pogoršanja parametara proizvoda ili funkcionalnog kvaliteta.

Dodatne informacije i tehnička podrška u vezi sa proizvodom dostupne su na www.matejic.rs. Trgovina Matejić d.o.o. ne snosi odgovornost za rezultate nepoštovanja odredbi ovog uputstva. Trgovina Matejić d.o.o. zadržava pravo da izvrši izmene u uputstvu - najnoviju verziju uputstva možete preuzeti sa www.matejic.rs. Sva prava na prevod/tumačenje i autorska prava u vezi sa ovim priručnikom su zadržana.

1. Isključite napajanje pre bilo kakvih aktivnosti na proizvodu.
2. Ne uranjajte uređaj u vodu ili druge tečnosti.
3. Nemojte koristiti uređaj kada su njegovo kućište ili žica oštećeni.
4. Ne otvarajte uređaj i ne popravljajte ga sami.
5. Nemojte koristiti uređaj suprotno njegovoj prvobitnoj nameni.
6. Pogodno samo za unutrašnju upotrebu.
7. Čuvati van domašaja dece.
8. Ne pokrivajte uređaj tokom rada.

Pre nego što uključite uređaj, uverite se da su parametri strujnog kola u skladu sa njegovom tehničkom specifikacijom. U slučaju oštećenja žice, odmah isključite. Nemojte koristiti uređaj ako je njegova žica oštećena. Žica treba da bude zamenjena od strane profesionalnog električara.

Svako domaćinstvo je korisnik električne i elektronske opreme, a samim tim i potencijalni proizvođač opasnog otpada za ljude i životnu sredinu, zbog prisustva opasnih materija, smeša i komponenti u opremi. S druge strane, polovna oprema je vredan materijal od koga možemo da povratimo sirovine kao što su bakar, kalaj, staklo, gvožđe i dr. Mali znak postavljen na opremi, ambalaže ili priložene dokumentacije ukazuje na potrebu selektivnog prikupljanja otpadne električne i elektronske opreme. Tako označeni proizvodi, pod novčanom kaznom, ne mogu se baciti u obično đubre zajedno sa drugim otpadom. Označavanje istovremeno znači da je oprema bila stavljena na tržište nakon 13. avgusta 2005. Odgovornost je korisnika da korišćenu opremu preda na određeno sabirno mesto radi propisne obrade. Informacije o dostupnom sistemu prikupljanja otpadne električne opreme možete pronaći na info pultu u prodavnici i u opštinskoj kancelariji ili okružnoj kancelariji. Pravilno rukovanje korišćenom opremom sprečava negativne posledice po životnu sredinu i ljudsko zdravlje!

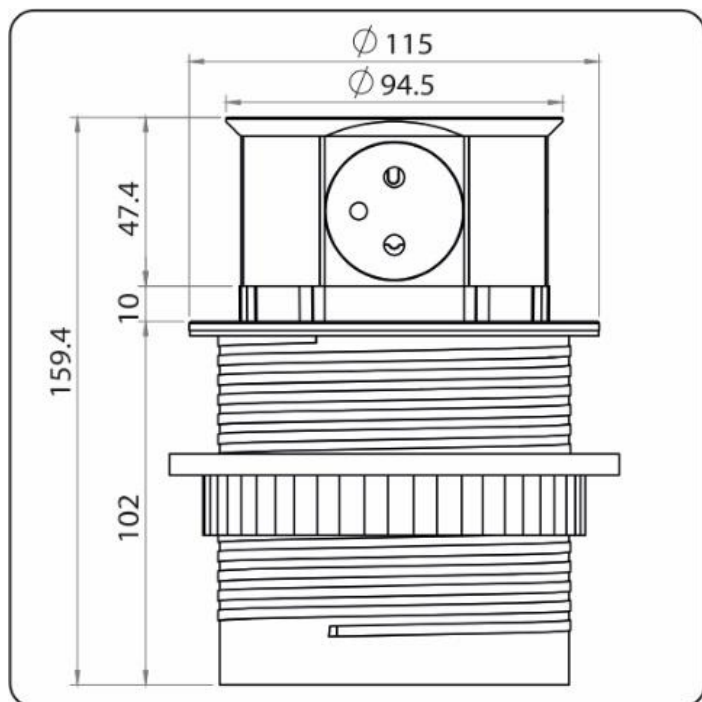
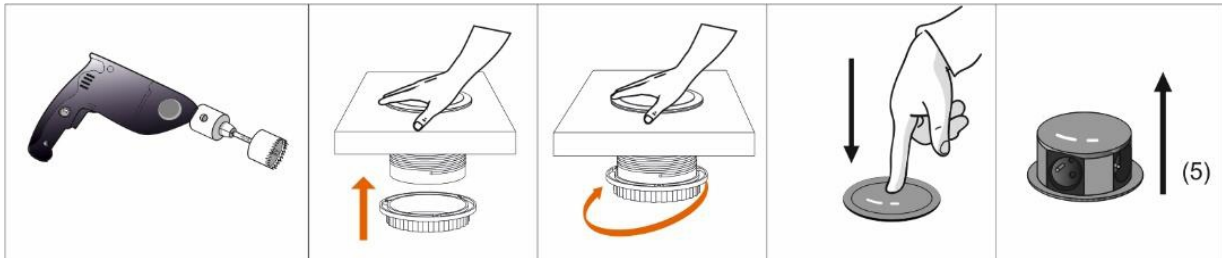


Tehnički detalji

Izvor napajanja: 230V ~, 50Hz
Maks. opterećenje: 3680W
Maks. struja: 16A
Broj utičnica: 4
Stepen zaštite: IP20
Dužina kabl: 1.4 m
Kabl: 3x1.5mm²
Materijal: plastika + aluminijum

Opis / održavanje

Svako održavanje se vrši nakon isključivanja izvora napajanja. Očistite samo suvom krpom. Nemojte koristiti hemijska sredstva za čišćenje. Ne pokrivajte proizvod tokom rada. Ne koristite uređaj na mestima sa nepovoljnim uslovima kao što su prašina, voda, vlaga itd.



- 1) Uređaj je dizajniran da se montira direktno na vrhove kancelarijskog i kuhinjskog nameštaja.
- 2) Pre ugradnje uređaja, izbušite rupu na površini stola (1). Prečnik rupe treba da bude 10 cm.
- 3) Kada je rupa pripremljena, okrenite montažni prsten ulevo i uklonite ga (3).
- 4) Stavite žicu za napajanje i telo utičnice unutar rupe.
- 5) Provucite montažni prsten kroz žicu za napajanje, zategnite ga do tela utičnice (3).
- 6) Povežite žicu za napajanje u utičnicu.

Rad:

- 1) Pritisnite poklopac utičnice (4).
- 2) Blok utičnice će automatski kliznuti nagore (5).

Izjava o saobraznosti

Pre korišćenja obavezno se upoznati sa namenom i pravilnom upotrebom uređaja!

1. OPŠTA IZJAVA

Izjavljujemo:

- da će uređaj u roku saobraznosti raditi ispravno ako se koristi u skladu sa njegovom namenom i uputstvima za upotrebu;
- da ćemo na vaš zahtev, prispeo u roku saobraznosti, otkloniti o svom trošku grešku ili nedostatak na uređaju zbog kojih on ne radi ispravno, najkasnije u zakonski propisanom roku;
- odredbama ove izjave se ne utiče na prava potrošača iz člana 52. Zakona o zaštiti potrošača.

1.1. Obaveštenje o saobraznosti robe ugovoru:

Član 52: Ako isporučena roba nije saobrazna ugovoru, potrošač koji je obavestio prodavca o nesaobraznosti, ima pravo da zahteva od prodavca da otkloni nesaobraznost, bez naknade, opravkom ili zamenom, odnosno da zahteva odgovarajuće umanjenje cene ili da raskine ugovor u pogledu te robe.
Potrošač ima pravo da bira da nesaobraznost robe prodavac otkloni opravkom ili zamenom.

Ako otklanjanje nesaobraznosti u skladu sa stavom 2. ovog člana nije moguće, potrošač ima pravo da zahteva odgovarajuće umanjenje cene, ili raskid ugovora ako:

- 1) Nesaobraznost ne može da se otkloni opravkom ili zamenom uopšte niti u primerenom roku;
- 2) Ne može da ostvari pravo na opravku ili zamenu, odnosno ako prodavac nije izvršio opravku ili zamenu u primerenom roku;
- 3) Opravka ili zamena ne može da se sprovede bez značajnijih nepogodnosti za potrošača zbog prirode robe i njene namene;
- 4) Otklanjanje nesaobraznosti opravkom ili zamenom predstavlja nesrazmerno opterećenje za prodavca.

Nesrazmerno opterećenje za prodavca u smislu stava 3. tačka 4) ovog člana, javlja se ako u poređenju sa umanjenjem cene i raskidom ugovora, stvara preterane troškove, uzimajući u obzir:

- 1) Vrednost robe koju bi imala da je saobrazna ugovoru;
- 2) Značaj saobraznosti u konkretnom slučaju;
- 3) Da li se saobraznost može otkloniti bez značajnih nepogodnosti za potrošača.

Potrošač ima pravo da zahteva zamenu, odgovarajuće umanjenje cene ili da raskine ugovor zbog istog ili drugog nedostatka saobraznosti koji se posle prve opravke pojavi, a ponovna opravka je moguća samo uz izričitu saglasnost potrošača. Uzimajući u obzir prirodu robe i svrhu zbog koje je potrošač nabavio, opravka ili zamena mora se izvršiti u primerenom roku bez značajnih neugodnosti za potrošača i uz njegovu saglasnost.

Ako se nesaobraznost pojavi u roku od šest meseci od dana prelaska rizika na potrošača, potrošač ima pravo da bira između zahteva da se nesaobraznost otkloni zamenom, odgovarajućim umanjenjem cene ili da izjavi da raskida ugovor. Ako se nesaobraznost pojavi u roku od šest meseci od dana prelaska rizika na potrošača, otklanjanje nesaobraznosti moguće je opravkom uz izričitu saglasnost potrošača.

Sve troškove koji su neophodni da bi se roba saobrazila ugovoru, a naročito troškove rada, materijala, preuzimanja i isporuke, snosi prodavac.

Za obaveze prodavca prema potrošaču, koje nastanu usled nesaobraznosti robe, prodavac ima pravo da zahteva od proizvođača u lancu nabavke te robe, da mu naknadi ono što je ispunio po osnovu te obaveze.
Potrošač ne može da raskine ugovor ako je nesaobraznost robe neznatna.
Prava iz stava 1. ovog člana ne utiču na pravo potrošača da zahteva od prodavca naknadu štete koja potiče od nesaobraznosti robe, u skladu sa opštim pravilima o odgovornosti za štetu.

1.2. Saobraznost u skladu sa ZPP počinje da važi danom prodaje na malo, što možete dokazati garantnim listom i računom izdatim u skladu sa važećim zakonskim propisom (član 12. Zakona o zaštiti potrošača) i traje 24 meseca!

1.3. Proizvod koji ne bude popravljen u propisanom roku na vaš zahtev zamenićemo novim.

Za vreme popravke aparata produžuje se rok saobraznosti za period od dana prijave kvara do dana popravke.

1.4. Zahtevi iz naslova mogu se ostvariti isključivo u državi gde je proizvod kupljen.

2. USLOVI SAOBRAZNOSTI

2.1. Popravka uređaja vrši se po pravilu u servisnoj radionici.

2.2. Krajnji korisnik nema nikakvih troškova za izvršene popravke u roku saobraznosti.

2.3. Saobraznost prestaje da važi u sledećim slučajevima:

- nepoštovanja uputstva za upotrebu od strane potrošača,
 - nepravilne ugradnje, upotrebe i održavanja uređaja,
 - popravke koju je izvršila neovlašćena osoba,
 - ugradnje neoriginalnih rezervnih delova,
 - nemarnog rukovanja uređajem koje ima za posledicu mehanička ili estetska oštećenja,
 - oštećenja nastalih zbog mehaničkih udara po krivini kupca ili treće osobe,
 - grešaka koje su posledica smetnji iz okoline (udar groma, varijacije napona električne struje, elektromagnetne smetnje, prirodne nesreće, poplave i sl).
- 2.4. Saobraznost ne obuhvata:
- potrošni materijal (sijalice, filtere, gumene zaptivke i dihtunge, itd)
 - manja odstupanja u nijansi boje,
 - povećanje bučnosti koje je posledica starenja, nepravilnog povezivanja i ugradnje, a koje ne utiče na funkciju uređaja,
 - estetske greške koje ne utiču na funkciju i sigurnost uređaja,
 - zahteve za čišćenje filtera (to radi korisnik prema uputstvu),
 - greške koje načini stranu telo ubačeno u uređaj.
- 2.5. U slučajevima kada ovlašćeni servis utvrdi da uređaj ispravno funkcioniše, kupac snosi troškove izlaska i konstatacije zbog neopravdane prijave kvara.

3. SERVISNE INTERVENCIJE

3.1. Servisne intervencije u roku saobraznosti

Pravo na servisiranje uređaja u roku saobraznosti krajnji korisnik ostvaruje na osnovu računa sa podacima o prodavcu (maloprodaji), datumu prodaje i proizvodu (naziv, model, šifra artikla i serijski broj).
Ako na računima nema podataka o proizvodu (naziv, model, šifra artikla i serijski broj), uz račun je obavezno priložiti garantni list.

Uređaj koji je predmet servisiranja po osnovu saobraznosti mora imati na sebi natpisnu tablicu.

Pri prijavi kvara obavezno morate navesti: naziv, model, šifru artikla i serijski broj, koje možete naći na garantnom listu ili natpisnoj pločici sa podacima (na samom proizvodu).

3.2. Servisne intervencije izvan roka saobraznosti

Servisne intervencije izvan saobraznosti vrše se popravkom i zamenom originalnih rezervnih delova na teret korisnika uređaja.

4. VREME GARANTOVANOG SERVISIRANJA

Pod tim se podrazumeva vreme u kojem garantujemo servis, pribor i rezervne delove, počevši od dana kupovine uređaja.

Vreme garantovanog servisiranja je u skladu sa važećim zakonskim propisom.

U slučaju promene modela aparata, garantujemo odgovarajuće, jednako vredne alternativne zamenske modele, neutralnog dizajna i neutralne nijanse.

Podaci o uređaju (proizvodu):

Naziv proizvoda:

Model:

Serijski broj:

Datum kupovine:

Prodavac:

Adresa prodavca:

Potpis/pečat prodavca

Potpis kupca

Distributer za Srbiju i servis:

Trgovina Matejić d.o.o.
Birčaninova br.1,
37000 Kruševac, Srbija
tel./fax.: +381 (37) 447 170
e-mail: info@matejic.rs
www.mitealighting.com

pod-servis

pod-servis