



SRB/MNE

HR/BIH

Uputstvo za upotrebu

Wireless zidni prekidač sa resiverom

Model: OR-SH-1735

Uputstva za bezbednu upotrebu



1. Nemojte koristiti uređaj suprotno njegovoj nameni.
2. Ne uranjajte uređaj u vodu ili druge tečnosti.
3. Ne pokrivajte uređaj tokom njegovog rada.
4. Nemojte koristiti uređaj ako mu je kućište oštećeno.
5. Ne otvarajte uređaj i ne popravljajte ga sami.
6. Rizik od strujnog udara.
7. Proizvod usklađen sa CE
8. Potvrda o usaglašenosti AAA
9. Proizvod je pogodan za unutrašnju upotrebu.

Pre upotrebe uređaja, pročitajte ovo uputstvo i sačuvajte ga za buduću upotrebu. Svaka popravka ili modifikacija koju izvršite sami rezultiraju gubitkom garancije. Proizvođač/uvoznik/distributer nije odgovoran za bilo kakvu štetu koja može nastati usled nepravilne instalacije ili rada uređaja. Instalaciju uređaja treba da obavi iskusna osoba upoznata sa relevantnim propisima za instalaciju koji su na snazi u datoj zemlji ili električar. S obzirom na to da su tehnički podaci podložni stalnim izmenama, proizvođač/uvoznik/distributer zadržava pravo izmene karakteristika proizvoda i uvođenja različitih konstrukcijskih rešenja bez pogoršanja parametara proizvoda ili funkcionalnog kvaliteta. Dodatne informacije i tehnička podrška u vezi sa proizvodom dostupne su na www.matejic.rs. Trgovina Matejić d.o.o. ne snosi odgovornost za rezultate nepoštovanja odredbi ovog uputstva. Trgovina Matejić d.o.o. zadržava pravo da izvrši izmene u uputstvu - najnoviju verziju uputstva možete preuzeti sa www.matejic.rs. Sva prava na prevod/tumačenje i autorska prava u vezi sa ovim priručnikom su zadržana.

10. Svako domaćinstvo je korisnik električne i elektronske opreme, a samim tim i potencijalni proizvođač opasnog otpada za ljude i životnu sredinu, zbog prisustva opasnih materija, smeša i komponenti u opremi. S druge strane, polovna oprema je vredan materijal od koga možemo da povratimo sirovine kao što su bakar, kalaj, staklo, gvožđe i dr. Mali znak postavljen na opremi, ambalaže ili priložene dokumentacije ukazuje na potrebu selektivnog prikupljanja otpadne električne i elektronske opreme. Tako označeni proizvodi, pod novčanom kaznom, ne mogu se baciti u obično đubre zajedno sa drugim otpadom. Označavanje istovremeno znači da je oprema bila stavljena na tržište nakon 13. avgusta 2005. Odgovornost je korisnika da korišćenu opremu preda na određeno sabirno mesto radi propisne obrade. Informacije o dostupnom sistemu prikupljanja otpadne električne opreme možete pronaći na info pultu u prodavnici i u opštinskoj kancelariji ili okružnoj kancelariji. Pravilno rukovanje korišćenom opremom sprečava negativne posledice po životnu sredinu i ljudsko zdravlje!

Bezbednost i održavanje:

Svako održavanje treba da se izvrši nakon što je izvor napajanja isključen.

Čistite samo suvom i osetljivom krpom. Nemojte koristiti hemijska sredstva za čišćenje. Ne pokrivajte proizvod. Obezbedite slobodan pristup vazduhu.

Zaštite kablove za napajanje od gnječenja, habanja, prekomernog savijanja i drugih aktivnosti koje mogu oštetiti izolaciju.

Namenska upotreba/namena:

Ovaj radio-kontrolisani zidni relej je dizajniran za bežično podizanje i spuštanje roletni. Pogodan je za ugradnju u razvodne kutije. Uređaj je kompatibilan sa ORNO Smart Home zasnovanim na TUYA platformi, koja podržava rešenja za pametne kuće Google i Alexa. Ovaj sistem je kompatibilan sa ORNO bežičnim utičnicama i jedinicama za daljinsko upravljanje: standardni modeli (OR-GB-417~420), MINI modeli (OR-GB-438~440) i IP44 standardna utičnica: OR-GB-429 i MINI OR-GB-441. Da biste daljinski upravljali prekidačem, potrebna je jedinica za daljinsko upravljanje (OR-SH-1752) ili prekidač na površini (OR-SH-1750, OR-SH-1751) iz ORNO Smart Home.

Tehničke karakteristike:

Nominalni napon: 230V~ , 50Hz

Napon transmitera: 1x3VDC (CR2032 baterija u kompletu)

Frekvencija: 433 Mhz

Maksimalno opterećenje: 400W

IP zaštita: IP20

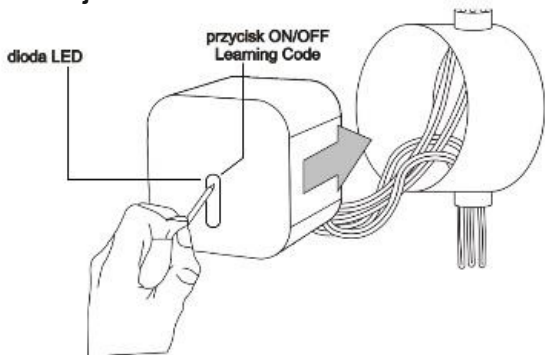
Domet: 30m

Broj kanala: 4

Dimenzije utičnice: 55x55x80mm

Dimenzije transmitera: 92x38x13mm

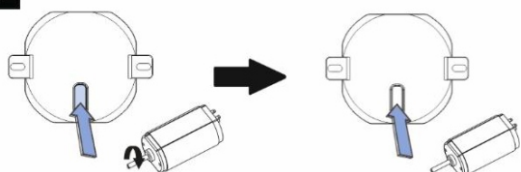
Instalacija:



1. Pre bilo kakvih aktivnosti na proizvodu isključite napajanje.
2. Postavite uređaj na željenu poziciju, a zatim rasporedite ožičenje prema šemi. Zategnite uređaj pomoću dva šrafa (nisu u kompletu).
3. Uključite glavni prekidač za napajanje.

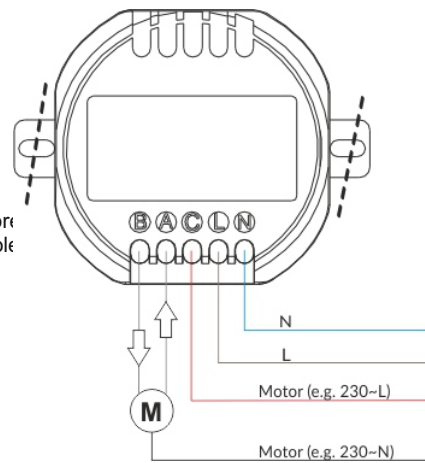
Rad:

B2



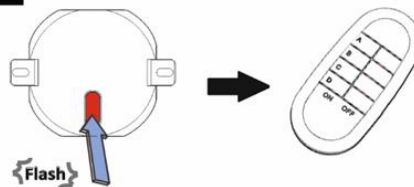
Šema ožičavanja:

- A – motor zatvarača gore
- B – motor zatvarača dolje
- C – napajanje
- L – fazna žica
- N – nultna žica



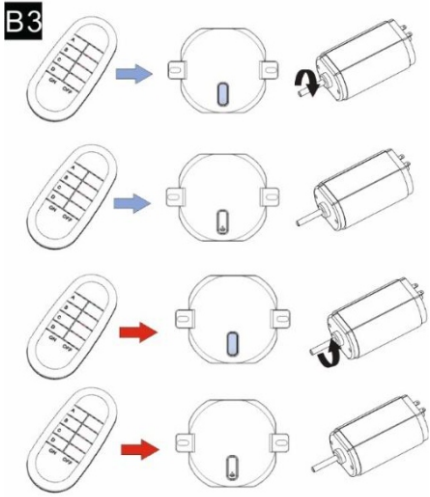
Povezivanje:

B1



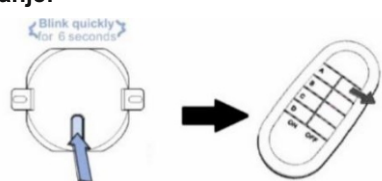
Pritisnite i držite oko 3 sekunde (ali manje od 6 sekundi) režim uparivanja na zidnom prekidaču da biste ušli u režim uparivanja. LED dioda prekidača će treptati. Zatim pritisnite bilo koji od ON tastera (A,B,C,D) na levoj strani daljinskog upravljača. LED dioda prekidača će biti stalno uključena. Prijemnik je ispravno prijavljen.

Nakon uspešnog uparivanja između predajnika (jedinice daljinskog upravljanja) i prijemnika (rolo-zatvarač prekidač), LED dioda prijemnika je stalno uključena i motor nastavlja da radi. Jednostavnim pritiskom na dugme za uparivanje prekidača motor će se zaustaviti.



Jedinica za daljinsko upravljanje ima 4 reda ON/OFF dugmadi za uparivanje (A,B,C,D). Nakon uspešnog uparivanja uređaja, dati niz dugmadi će kontrolisati podizanje i spuštanje roletni. Pritisnite dugme ON da biste uključili prijemnik. Motor će podići roletne. Ponovo pritisnite dugme ON da pauzirate motor. Pritisnite dugme OFF da spustite roletne. Pritisnite ponovo da pauzirate motor.

Odjavljivanje:



Pritisnite i držite duže od 3 sekunde dugme za uparivanje na prijemniku (prekidač zatvarača). Prijemnik će ući u režim uparivanja. Kratko pritisnite dugme OFF na jedinici daljinskog upravljača. LED indikator na jedinici za daljinsko upravljanje će se uključiti i LED indikator na prijemniku će treptati. To znači da je memorija za uparivanje uspešno obrisana.

Izjava o saobraznosti

Nije predviđeno da ovaj proizvod koriste deca, osobe sa umanjnim fizičkim, senzornim ili psihičkim sposobnostima.

Koristiti zaštitne rukavice i namensku opremu prilikom instalacije i montiranja proizvoda na strujni vod! Kada povezujete aluminijumske provodnike, budite sigurni da su kontaktne površine na provodniku čiste.

Odnosi se za grupe proizvoda sa kućištem ili difuzorom od plastičnih materijala:
Kućiče/difuzor može promeniti boju nakon duže upotrebe pod uticajem sunčeve svetlosti.

Odnosi se za grupe proizvoda sijalica ili proizvoda sa sijalicom
Ne instalirati sijalice ukoliko su vlažne i ne dodirivati ih mokrim rukama.
Ne koristiti u hermetički zatvorenoj lampi jer će to skratiti vek trajanja sijalice.

Odnosi se za grupe proizvoda koje koriste zamenske baterije
Prilikom zamene baterija vodite računa na polaritet (+ i -). Ne ostavljajte baterije blizu male dece ili dece bez nadzora. Ispravno odložite iskorišćene baterije. Nemojte spaljivati ili rastavljati baterije. Iz raznih uslova i razloga tečnost može biti izbačena iz baterije, izbegavajte kontakt. Ukoliko se slučajno dogodi kontakt, isperite sa vodom. Ako je tečnost došla u kontakt sa očima, dodatno potražiti medicinsku pomoć. Zbog propuštanja tečnosti iz baterije i eventualnog kontakta može doći do iritacija na koži ili opekotina.

Odnosi se za grupe proizvoda koji imaju elektronske ploče ili DOB generacije (LED reflektori, LED industrijske lampe, LED ulične lampe, LED sijalice, LED paneli...)
Pri instalaciji, obavezno povezati žicu za uzemljenje. Ne koristiti blizu trafo stanica ili visokonaponskih postrojenja. Optimalan rad proizvoda je od 08-10h dnevno u kontinuitetu, svako drugačije korišćenje smatraće se nepravilnom upotrebom!



Birčaninova br.1
Kruševac 37000
office@matejic.rs
www.matejic.rs

Tel/Fax: (+381 37) 447-160
447-161 / 447-170 / 310-15-70
PIB: 104765165
Matični broj: 20236230



Izjava o saobraznosti

Pre korišćenja obavezno se upoznati sa namenom i pravilnom upotrebom uređaja!

1. OPŠTA IZJAVA

Izjavljujemo:
- da će uređaj u roku saobraznosti raditi ispravno ako se koristi u skladu sa njegovom namenom i uputstvima za upotrebu;
- da ćemo na vaš zahtev, prispeo u roku saobraznosti, otkloniti o svom trošku grešku ili nedostatak na uređaju zbog kojih on ne radi ispravno, najkasnije u zakonski propisanom roku;
- odredbama ove izjave se ne utiče na prava potrošača iz člana 52. Zakona o zaštiti potrošača.

1.1. Obaveštenje o saobraznosti robe ugovoru:

Član 52: Ako isporučena roba nije saobrazna ugovoru, potrošač koji je obavestio prodavca o nesaobraznosti, ima pravo da zahteva od prodavca da otkloni nesaobraznost, bez naknade, opravkom ili zamenom, odnosno da zahteva odgovarajuće umanjeње cene ili da raskine ugovor u pogledu te robe.
Potrošač ima pravo da bira da nesaobraznost robe prodavac otkloni opravkom ili zamenom.

Ako otklanjanje nesaobraznosti u skladu sa stavom 2. ovog člana nije moguće, potrošač ima pravo da zahteva odgovarajuće umanjeње cene, ili raskid ugovora ako:

- Nesaobraznost ne može da se otkloni opravkom ili zamenom uopšte niti u primerenom roku;
- Ne može da ostvari pravo na opravku ili zamenu, odnosno ako prodavac nije izvršio opravku ili zamenu u primerenom roku;
- Opravka ili zamena ne može da se sprovede bez značajnijih nepogodnosti za potrošača zbog prirode robe i njene namene;
- Otklanjanje nesaobraznosti opravkom ili zamenom predstavlja nesrazmerno opterećenje za prodavca.

Nesrazmerno opterećenje za prodavca u smislu stava 3. tačka 4) ovog člana, javlja se ako u poređenju sa umanjeњem cene i raskidom ugovora, stvara preterane troškove, uzimajući u obzir:

- Vrednost robe koju bi imala da je saobrazna ugovoru;
- Značaj saobraznosti u konkretnom slučaju;
- Da li se saobraznost može otkloniti bez značajnijih nepogodnosti za potrošača.

Potrošač ima pravo da zahteva zamenu, odgovarajuće umanjeње cene ili da raskine ugovor zbog istog ili drugog nedostatka saobraznosti koji se posle prve opravke pojavi, a ponovna opravka je moguća samo uz izričitu saglasnost potrošača. Uzimajući u obzir prirodu robe i svrhu zbog koje je potrošač nabavio, opravka ili zamena mora se izvršiti u primerenom roku bez značajnijih neugodnosti za potrošača i uz njegovu saglasnost.

Ako se nesaobraznost pojavi u roku od šest meseci od dana prelaska rizika na potrošača, potrošač ima pravo da bira između zahteva da se nesaobraznost otkloni zamenom, odgovarajućim umanjeњem cene ili da izjavi da raskida ugovor. Ako se nesaobraznost pojavi u roku od šest meseci od dana prelaska rizika na potrošača, otklanjanje nesaobraznosti moguće je opravkom uz izričitu saglasnost potrošača.

Sve troškove koji su neophodni da bi se roba saobrazila ugovoru, a naročito troškove rada, materijala, preuzimanja i isporuke, snosi prodavac.

Za obaveze prodavca prema potrošaču, koje nastanu usled nesaobraznosti robe, prodavac ima pravo da zahteva od proizvođača u lancu nabavke te robe, da mu naknadi ono što je ispunio po osnovu te obaveze. Potrošač ne može da raskine ugovor ako je nesaobraznost robe neznatna. Prava iz stava 1. ovog člana ne utiču na pravo potrošača da zahteva od prodavca naknadu štete koja potiče od nesaobraznosti robe, u skladu sa opštim pravilima o odgovornosti za štetu.

1.2. Saobraznost u skladu sa ZPP počinje da važi danom prodaje na malo, što možete dokazati garantnim listom i računom izdatim u skladu sa važećim zakonskim propisom (član 12. Zakona o zaštiti potrošača) i traje 24 meseca!

1.3. Proizvod koji ne bude popravljen u propisanom roku na vaš zahtev zamenićemo novim. Za vreme popravke aparata produkuje se rok saobraznosti za period od dana prijave kvara do dana popravke.

1.4. Zahtevi iz naslova mogu se ostvariti isključivo u državi gde je proizvod kupljen.

2. USLOVI SAOBRZNOSTI

- Popravka uređaja vrši se po pravilu u servisnoj radionici.
- Krajnji korisnik nema nikakvih troškova za izvršene popravke u roku saobraznosti.
- Saobraznost prestaje da važi u sledećim slučajevima:
 - nepoštovanja uputstva za upotrebu od strane potrošača,
 - nepravilne ugradnje, upotrebe i održavanja uređaja,
 - popravke koju je izvršila neovlašćena osoba,
 - ugradnje neoriginalnih rezervnih delova,
 - nemarnog rukovanja uređajem koje ima za posledicu mehanička ili estetska oštećenja,
 - oštećenja nastalih zbog mehaničkih udara po krivnji kupca ili treće osobe,
 - grešaka koje su posledica smetnji iz okoline (udar groma, varijacije napona električne struje, elektromagnetne smetnje, prirodne nesreće, poplave i sl).
- Saobraznost ne obuhvata:
 - potrošni materijal (sijalice, filtere, gumene zaptivke i dihtunge, itd)
 - manja odstupanja u nijansi boje,
 - povećanje bučnosti koje je posledica starenja, nepravilnog povezivanja i ugradnje, a koje ne utiče na funkciju uređaja,
 - estetske greške koje ne utiču na funkciju i sigurnost uređaja,
 - zahteve za čišćenje filtera (to radi korisnik prema uputstvu),
 - greške koje načini strano telo ubačeno u uređaj.
- U slučajevima kada ovlašćeni servis utvrdi da uređaj ispravno funkcioniše, kupac snosi troškove izlaska i konstatacije zbog neopravdane prijave kvara.

3. SERVISNE INTERVENCIJE

3.1. Servisne intervencije u roku saobraznosti
Pravo na servisiranje uređaja u roku saobraznosti krajnji korisnik ostvaruje na osnovu računa sa podacima o prodavcu (maloprodaji), datumu prodaje i proizvodu (naziv, model, šifra artikla i serijski broj). Ako na račun nema podataka o proizvodu (naziv, model, šifra artikla i serijski broj), uz račun je obavezno priložiti garantni list.

Uređaj koji je predmet servisiranja po osnovu saobraznosti mora imati na sebi natpisnu tablicu. Pri prijavi kvara obavezno morate navesti: naziv, model, šifru artikla i serijski broj, koje možete naći na garantnom listu ili natpisnoj pločici sa podacima (na samom proizvodu).

3.2. Servisne intervencije izvan roka saobraznosti
Servisne intervencije izvan saobraznosti vrše se popravkom i zamenom originalnih rezervnih delova na teret korisnika uređaja.

4. VREME GARANTOVANOG SERVISIRANJA

Pod tim se podrazumeva vreme u kojem garantujemo servis, pribor i rezervne delove, počevši od dana kupovine uređaja. Vreme garantovanog servisiranja je u skladu sa važećim zakonskim propisom. U slučaju promene modela aparata, garantujemo odgovarajuće, jednako vredne alternativne zamenske modele, neutralnog dizajna i neutralne nijanse.

Podaci o uređaju (proizvodu):	
Naziv proizvoda:	Model:
Serijski broj:	
Datum kupovine:	
Prodavac:	Adresa prodavca:
Potpis/pečat prodavca	Potpis kupca

Distributer za Srbiju i servis:

Trgovina Matejic d.o.o.
Birčaninova br.1,
37000 Kruševac, Srbija
tel./fax.: +381 (37) 447 170
e-mail: info@matejic.rs
www.mitealighting.com

pod-servis

pod-servis