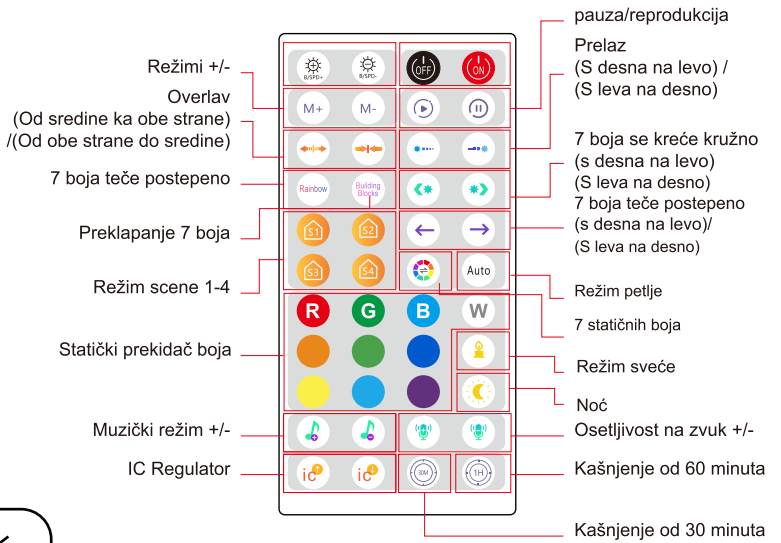
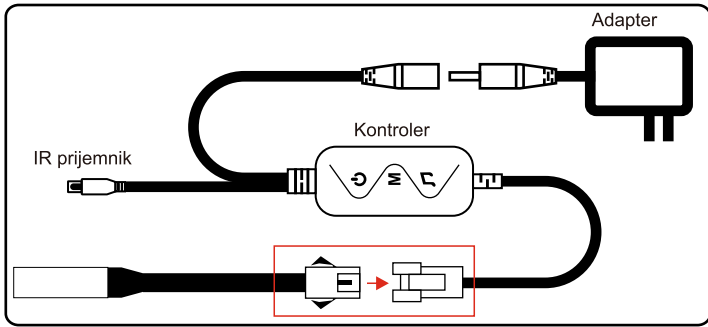


| | | | | | | | | | | |
|---|--------------|--------------------------|---------------------|----------------|--------------|----|------|-----|---------------|-----|
| Kod proizvoda MLW3535RGBIC-3m | (W) 5W/1m | boja svetla RGB magic | (lm) ~40lm / LED | LED SMD LED | 70 kom. / 1m | 3m | IP67 | 120 | 3000 x 8 x 17 | A G |
|---|--------------|--------------------------|---------------------|----------------|--------------|----|------|-----|---------------|-----|



Kako instalirati aplikaciju IOS ili Android

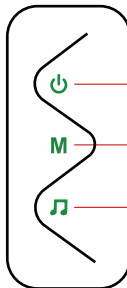
IOS i Android ili Apple sistemski mobilni telefon mogu da preuzmu APLIKACIJU skeniranjem QR koda. Otvorite pregledač ili druge aplikacije sa funkcijom „Skeniraj QR kod“ i skenirajte prateći QR kod da biste preuzeli APLIKACIJU.



With cell phone
Scan QR code



Surplife



Uvoznik za Srbiju:
TRGOVINA MATEJIĆ DOO
Birčaninova br.1
KRUŠEVAC - SRBIJA
tel: +381 37 447 170
e-mail: info@matejic.rs
www.mitealighting.com

Zemlja proizvodnje: Kina
Made in China
Произведено во Кина
Произведено на Kitajskem
Proizvođač: B.S.I.G. Co Ltd
for Mitea Lighting

Scene

Ugrađeni svetlosni efekat odabira četiri kategorije režima scene: život, pejzaž, festival i raspoloženje, i kliknite na „Uradi sam“ ili „Omiljeno“ da biste dodali prilagođene scene.



Kako resetovati

Uključite svetlo, a zatim ga isključite na 5 sekundi (ponovite 5 puta).

Funkcija više boja

Podešavanje boje svetla je podeljeno na ceo odeljak i segment, pružajući različite kolone za izbor ili uređivanje boja, i može podesiti osvetljenost. U interfejsu sekcije, možete razmazati ili obrisati boju odeljka i postaviti efekat gradijenta.



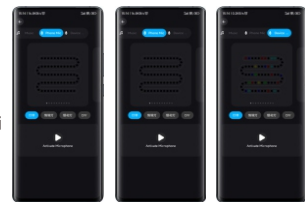
Funkcija više boja u tačkicama

Izaberite svetlosni efekat različitih kategorija režima scene i podesite trajanje svetlosnog efekta. Možete kombinovati različite svetlosne efekte u nizu.



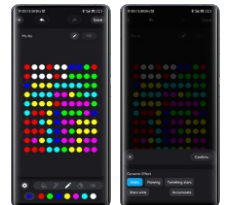
Ritmička funkcija

Ugrađene 3 opcije režima ritma: muzički režim, mikrofoni mobilnog telefona, mikrofoni uređaja (u zavisnosti od konfiguracije uređaja). Svetlo skače i menja se u ritmu muzike, ili mikrofoni hvata spoljašnji zvuk i pretvara ga u drugačiji ritam svetlosnog efekta.



Funkcija razmazivanja boja

Kliknite na znak **plus** da biste prilagodili boju svetla i dinamički efekat. Kliknite na „Sačuvaj“ nakon podešavanja. (Uverite se da je broj svetla u skladu sa opremom pre „DIY“, inače svetlosni efekat neće biti potpun, uredite broj IC svetala u funkciji „Podešavanje“.)



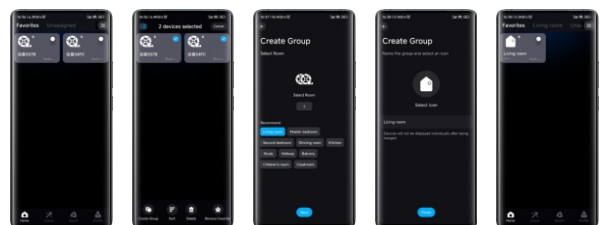
Funkcija podešavanja tajmera

- Prema vremenu koje ste postavili, postavite prekidač osvetljenja pod njegovu kontrolu.
- Uključite izvođenje svetla, možete slobodno birati različite svetlosne efekte u šarenim ili scenskim bojama.



Kako dodati uređaj u grupu?

Prvo uspešno povežite uređaj sa aplikacijom i držite ga na mreži; Svi uređaji su prikazani na listi uređaja na početnoj stranici aplikacije; Dugo pritisnite ikonu uređaja, izaberite uređaj koji želite da grupišete (dva ili više) i u iskačućem meniju izaberite „Kreiraj grupu“; Na stranici **Kreiraj grupu** prikazani su uređaji istog tipa uređaja i samo uređaji istog tipa uređaja se mogu grupisati u istu grupu, izaberite grupu, a zatim kliknite na „Dalje“; Imenujte grupu i izaberite ikonu, ime grupe mora biti unutar 20 karaktera; Kliknite na „Završi“, automatski se vraća na glavnu stranicu aplikacije. Proverite sve uređaje ili kliknite da biste otvorili grupu u skupljenom meniju uređaja da biste proverili da li je kreiranje uspešno.



Uslovi garancije

Izjavljujemo da je kupljeni proizvod u potpunosti saobrazan opisu, kao i da ima svojstva koja su prikazana na uzorku ili modelu. Proizvod ima svojstva potrebna za redovnu upotrebu robe iste vrste, te da i po kvalitetu i funkcionisanju odgovara onome što je uobičajeno kod robe iste vrste i što potrošač može osnovano da očekuje s obzirom na prirodu robe i javna obećanja o posebnim svojstvima robe datim od strane proizvođača kako je učinjeno na ambalaži robe. Izjavljujemo da će proizvod ispravno funkcionisati i da ćemo u slučaju nedostataka i kvarova na proizvodu koji su posledica nesaobraznosti, kvarove otkloniti pod uslovom da su nastali u garantnom roku, pri normalnoj upotrebi proizvoda i pridržavanju njegovog uputstva o upotrebi. Izjavljujemo da će proizvod biti saobrazan opisu kakav je bio u momentu prodaje **25 meseci** od dana kupovine.

Prava iz garancije potrošač može ostvariti izjavljivanjem reklamacije pod uslovima:

1. Da vrati proizvod u celovitom stanju
2. Da je tačno i uredno popunjen garantni list
3. Da je priložen račun o kupovini proizvoda

Po izjavljivanju reklamacije, trgovac je dužan da u roku od 8 dana od dana prijema reklamacije odgovori potrošaču sa izjašnjenjem o podnetom zahtevu i predlogom njegovog rešavanja.

Reklamacija se neće prihvatiti u slučaju:

1. Da proizvod nije dostavljen sa garantnim listom i računom
2. Da je proizvod fizički, odnosno mehanički oštećen
3. Da je grešku prouzrokovala nestručna montaža i nesavesno rukovanje
4. Da se sa proizvodom nije postupalo prema uputstvu za upotrebu, ili se proizvod skladišti na neprikladnom mestu
5. Da je proizvod otvaran, rastavljan ili prepravljn od strane neovlašćenog lica
6. Da je do kvara došlo višom silom (elementarnim nepogodama) - udar groma, zemljotres, požar, poplava, variranje u naponu, korišćenje proizvoda blizu trafostanica ili visokonaponskih postrojenja, ratnog stanja i slično....
7. Da je kvar prouzrokovan nepravilnim transportom, nepravilnim rukovanjem ili nepravilnim skladištenjem

Prava potrošača:

Ukoliko isporučen proizvod nije saobrazan, potrošač ima pravo da zahteva od trgovca da se otkloni nesaobraznost, bez naknade, opravkom ili zamenu, odnosno da zahteva odgovarajuće umanjenje cene ili da raskine kupoprodaju u pogledu te robe.

Potrošač može birati između zahteva da se nesaobraznost otkloni opravkom ili zamenu. Ako otklanjanje nesaobraznosti u skladu sa prethodnim stavom nije moguće ili ako predstavlja nesrazmerno opterećenje za trgovca, potrošač može da zahteva umanjenje cene ili da izjavi da raskida ugovor.

Nesrazmerno opterećenje za trgovca u smislu prethodnog stava, javlja se ako u poređenju sa umanjem cene i raskidom ugovora, stvara preterane troškove, uzimajući u obzir:

1. Vrednost robe koju bi imala da je saobrazna
2. Značaj saobraznosti u konkretnom slučaju
3. Da li se saobraznost može otkloniti bez značajnijih neugodnosti za potrošača

Ukoliko je proizvod reklamiran u prvih **6 meseci**, potrošač ima pravo da bira između povrata novca, zamene uređaja i opravke.

Svaku opravku ili zamenu trgovac je dužan da izvrši u maksimalnom roku od 30 dana. Sve troškove koji su neophodni da bi se proizvod popravio, a naročito troškovi rada, materijala, preuzimanja i isporuke, snosi trgovac.

Potrošač ima pravo da raskine ugovor, ako ne može da ostvari pravo na opravku ili zamenu, odnosno ako trgovac nije izvršio opravku ili zamenu u obećanom roku ili ako trgovac nije izvršio opravku ili zamenu bez značajnijih nepogodnosti za potrošača.

Za obaveze trgovca koje nastanu usled nesaobraznosti robe, proizvođač se prema potrošaču nalazi u položaju jemca. Potrošač ne može da raskine ugovor ako je nesaobraznost robe nezatna.

Prava na opravku ili zamenu ili umanjenje cene, odnosno raskid kupoprodaje, ne utiču na pravo potrošača da zahteva od trgovca naknadu štete koja potiče od nesaobraznosti, u skladu sa opštim pravilima o odgovornosti za štetu.

Svi proizvodi su namenjeni za kućnu, odnosno amatersku upotrebu (ne odnosi se na LED industrijske lampe i LED ulične lampe). U slučaju korišćenja istih u profesionalne svrhe, garancije se neće prihvatiti.

Proizvodi, na koje se daje garancija, obeleženi su odgovarajućom štampom na ambalaži. Vreme garancije je navedeno na spoljnoj strani ambalaže proizvoda koji ste kupili. Vreme garancije počinje od datuma prve kupovine proizvoda od strane krajnjeg kupca. Kao dokaz molimo čuvajte račun i garantni list.

Potrošni materijal:

Potrošni materijali su ona vrsta robe koja po svojoj prirodi i svojstvima ne može trajati 2 godine iz razloga što su svakodnevno izloženi mehaničkim uticajima i varijacijama električnog napona, zbog čega se smatra da je razuman rok za trajanje garancije manji od **2 godine**.

Ograničenu garanciju u trajanju od **6 meseci** imaju baterije za punjive panik lampe, adapteri, punjači, štedljive sijalice, LED sijalice i cevi, fluo cevi.

Iz garancije su izuzeti baterije, halogene i sijalice sa užarenim vlaknima.

Ukoliko proizvod pokaže neispravnost u radu tokom garantnog roka, obratite se prodavnicu gde je proizvod kupljen na teritoriji Republike Srbije. Ovaj garantni list vam garantuje besplatnu popravku ili zamenu kupljenog proizvoda.



Nije predviđeno da ovaj proizvod koriste deca, osobe sa umanjenim fizičkim, senzornim ili psihičkim sposobnostima.



Koristiti zaštitne rukavice i namensku opremu prilikom instalacije i montiranja proizvoda na strujni vod! Kada povezujete aluminijumske provodnike, budite sigurni da su kontaktne površine na provodniku čiste.



Odnosi se za grupe proizvoda sa kućištem ili difuzorom od plastičnih materijala: Kućište/difuzor može promeniti boju nakon duže upotrebe pod uticajem sunčeve svetlosti.



Odnosi se za grupe proizvoda sijalice ili proizvoda sa sijalicom: Ne instalirati sijalice ukoliko su vlažne i ne dodirivati ih mokrim rukama. Ne koristiti u hermetički zatvorenoj lampi jer će to skratiti vek trajanja sijalice.



Odnosi se za grupe proizvoda koje koriste zamenske baterije: Prilikom zamene baterija vodite računa na polaritet (+ i -). Ne ostavljajte baterije blizu male dece ili dece bez nadzora. Ispravno odložite iskorišćene baterije. Nemojte spaljivati ili rastavljati baterije. Iz raznih uslova i razloga tečnost može biti izbačena iz baterije, izbegavajte kontakt. Ukoliko se slučajno dogodi kontakt, isperite sa vodom. Ako je tečnost došla u kontakt sa očima, dodatno potražiti medicinsku pomoć. Zbog propuštanja tečnosti iz baterije i eventualnog kontakta može doći do iritacija na koži ili opekotina.



Odnosi se za grupe proizvoda koji imaju elektronske ploče ili DOB generacije (LED reflektori, LED industrijske lampe, LED ulične lampe, LED sijalice, LED paneli...) Pri instalaciji, obavezno povezati žicu za uzemljenje. Ne koristiti blizu trafostanica ili visokonaponskih postrojenja. Optimalan rad proizvoda je od 08-10h dnevno u kontinuitetu, svako drugačije korišćenje smatraće se nepravilnom upotrebom!

| * Popunjavanje prodavac | | * Popunjavanje prodavac | |
|--------------------------|--|-------------------------|-----------------|
| Naziv proizvoda: | | Prodajni objekat: | |
| Oznaka modela: | | Mesto: | M.P. |
| Serijski broj proizvoda: | | Potpis prodavca: | Pečat prodavca: |

Ovlašćeni servis za teritoriju Republike Srbije:

Trgovina Matejić d.o.o.
Brvenička bb,
37000 Kruševac, Srbija
Tel./fax.: +381 (37) 447 170
e-mail: info@matejic.rs
www.mitealighting.com

* Popunjavanje ovlašćeni servis

| Reklamacija br. 2 | | Datum prijema u servis: _____ | |
|---|--------------------------|-------------------------------|--|
| Proizvod je popravljen i vraćen kupcu | <input type="checkbox"/> | | |
| Proizvod ne može da se popravi i izdaje se novi | <input type="checkbox"/> | | |
| Proizvod nema pravo reklamacije, kvar uzrokovan nestručnim rukovanjem ili je drugog brenda. | <input type="checkbox"/> | | |
| Uređaj je testiran i ustanovljeno je da je ispravan | <input type="checkbox"/> | | |
| Datum izdavanja iz servisa: _____ | Reklamacioni broj: _____ | M.P. | |
| Napomena: _____ | | Pečat servisa: _____ | |

* Popunjavanje ovlašćeni servis

| Reklamacija br. 1 | | Datum prijema u servis: _____ | |
|---|--------------------------|-------------------------------|--|
| Proizvod je popravljen i vraćen kupcu. | <input type="checkbox"/> | | |
| Proizvod ne može da se popravi i izdaje se novi. | <input type="checkbox"/> | | |
| Proizvod nema pravo reklamacije, kvar uzrokovan nestručnim rukovanjem ili je drugog brenda. | <input type="checkbox"/> | | |
| Uređaj je testiran i ustanovljeno je da je ispravan. | <input type="checkbox"/> | | |
| Datum izdavanja iz servisa: _____ | Reklamacioni broj: _____ | M.P. | |
| Napomena: _____ | | Pečat servisa: _____ | |

* Popunjavanje ovlašćeni servis

| Reklamacija br. 3 | | Datum prijema u servis: _____ | |
|---|--------------------------|-------------------------------|--|
| Proizvod je popravljen i vraćen kupcu. | <input type="checkbox"/> | | |
| Proizvod ne može da se popravi i izdaje se novi. | <input type="checkbox"/> | | |
| Proizvod nema pravo reklamacije, kvar uzrokovan nestručnim rukovanjem ili je drugog brenda. | <input type="checkbox"/> | | |
| Uređaj je testiran i ustanovljeno je da je ispravan. | <input type="checkbox"/> | | |
| Datum izdavanja iz servisa: _____ | Reklamacioni broj: _____ | M.P. | |
| Napomena: _____ | | Pečat servisa: _____ | |