



www.mitealighting.com
Trgovina Matejić d.o.o.
Bircaninova 1, 37000 Kruševac, Srbija
tel./fax.: +381 37 44 71 70
e-mail: info@matejic.rs



UPUTSTVO ZA UPOTREBU

TEHNIČKE KARAKTERISTIKE:

Model: M209430 10W, M209440 9W
Radni napon: 100-240V/50-60Hz
Izvor svetla: SMD LED, 6500K
Stepen zaštite: IP 20 (koristi se u zatvorenim prostorijama)
Temperatura okoline: -5 ~ +40°C

VAŽNO UPOZORENJE:

Pre montiranja pažljivo pročitati uputstvo koje je priloženo uz svaku lampu i sačuvati ga.
Proizvod je potrebno da instalira kvalifikovano lice.
Koristite samo odgovarajuće žice za povezivanje.
LED sočiva reflektor je potrebno zameniti novim.

INSTALACIJA:

Instrukcije za instalaciju i način ugradnje možete pronaći na poledini uputstva.

ODRŽAVANJE:

Pre čišćenja isključiti osigurač i dovod struje. Koristiti pamučnu krpu sa malom količinom alkohola za čišćenje okvira lampe.

Uputstvo za zaštitu čovekove okoline

Ova svetiljka se ne sme na kraju svog upotrebnog roka odložiti uz normalno smeće iz domaćinstva, već treba biti odložena za to predviđeno mesto za recikliranje električnih i elektronskih uređaja.

Nijedan deo uputstva za korišćenje se ne sme reprodukovati na bilo koji način ili koristiti, kao što su prevode, adaptiranje ili vršiti transformaciju teksta i znakova, bez dozvole.

Proizvođač / distributer ne preuzima nikakvu odgovornost za štetu ili nezgodu nastalu zbog nestručne montaže ili neadekvatnog korišćenja



INSTRUCTIONS FOR USER
TECHNICAL SPECIFICATIONS:

Model: M209430 10W, M209440 9W
Operating voltage: 100-240V/50-60Hz
Light source: SMD LED, 6500K
Level of protection: IP 20 (for indoor use only)
Ambient temperature: -5 ~ +40°C

IMPORTANT WARNING:

Please read the instructions carefully before installation and preserve it well. Recommend, the lamp must be installed and assembled by qualified electrician.

INSTALLATION:

Installation instructions please found on the back side of the manual.

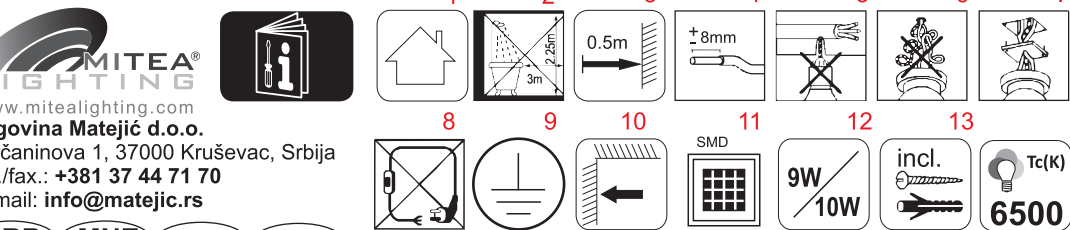
MAINTENANCE:

Before cleaning turn off the fuse and power supply. Use only a cotton swab with a small amount of alcohol to clean the lamp body.

Information about protection of environment

This lamp can't be disposed on the end-of-service with garbage from household, but should be postponed in a place for recycling electrical and electronic equipment.

No part of the specification may be reproduced in any means or used to make any changes such as translation, transformation or adaptation without permission from Trgovina Matejić d.o.o.



Radi Vaše bezbednosti, montažu izvršite na osnovu uputstva!!!



LEGENDA ZNAČENJA SIMBOLA

- 1. koristiti samo u zatvorenim prostorijama
2. ne koristiti u kupatilima i vlažnim prostorijama
3. minimalna dozvoljena udaljenost između rasvetnog tela i drugog predmeta
4. ogoliti izolaciju kao na slici
5. pazite da prilikom montaže rasvetnog tela ne bušite gde su strujni vodovi
6. obratite pažnju da ne dođe do ukrštanja žica prilikom postavljanja
7. ukoliko se montira na razvodnu kutiju, poklopac postaviti pre montaže
8. povezivanje vršiti samo direktnim priključkom na električnu mrežu
9. lampa nema priključak za uzemljenje, PRVI stepen zaštite
10. pravilno postavljanje rasvetnog tela
11. tip sijalke koju koristi rasvetno telo
12. maksimalna dozvoljena jačina sijalke
13. dodatna oprema neophodna za montiranje - u kompletu sa proizvodom



www.mitealighting.com
Trgovina Matejić d.o.o.
Bircaninova 1, 37000 Kruševac, Srbija
tel./fax.: +381 37 44 71 70
e-mail: info@matejic.rs



NAVODILO ZA UPORABO

TEHNIČKE KARAKTERISTIKE:

Model: M209430 10W, M209440 9W
Delovna napetost: 100-240V/50-60Hz
Izvor svetlobe: SMD LED, 6500K
Stopnja zaštite: IP 20
Temperatura okolice: -5 ~ +40°C

VAŽNO OPOZORILO:

Pred montiranjem pažljivo preberite navodila, ki so priložena ob vsakem izdelku, in jih spravite. Izdelek mora montirati usposobljena oseba.

MONTAŽA:

Navodila za montažo in način vgradnje lahko najdete na zadnji strani navodil.

VZDRŽEVANJE:

Pred čiščenjem izklopite dovod el.energije. Koristiti je potrebno bombažno krpo za malo alkohola za čišćenje okvira in posode.

Navodila za zaščito okolja

Sijalke po uporabnem roku nesmemo vreči v kanto za smetnje v gospodinjstvu ampak jo odvržemo v za to predvideno mesto za recikliranje električnih in elektronskih izdelkov.

Noben del navodil za uporabo se ne sme reproducirati na kakršenkoli način ali uporabe, kakor so prevod, priredba ali sprememba izvedli teksta ali znakov brez dovoljenja.

Proizvajalec in distributer ne odgovarjata za škodo, katera bi nastala zaradi napačne in nestrokovne uporabe.



УПАТСТВО ЗА УПОТРЕБА

ТЕХНИЧКИ КАРАКТЕРИСТИКИ:

Назив на производот: M209430 10W, M209440 9W
Работен напон: 100-240V/50-60Hz
Извор на светлина: SMD LED, 6500K
Степен на заштита: IP 20 (користете само во затворени простории)
Температура на околина: -5 ~ +40°C

ВАЖНО ПРЕДУПРЕДУВАЊЕ:

Pred montiranje внимatelno прочитајте го упатството кое е приложено со секоја лампа и сочувајте го. Производот е потребно да го инсталира квалификувано лице.

ИНСТАЛАЦИЈА:

Најпрво издупчете 2 дупки во ѕидот а потоа вметнете ги пластичните делови (дипли) во дупката. Ушрафите го носачот на лампа.

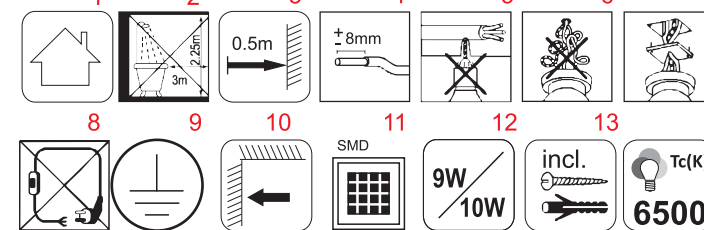
ОДРЖУВАЊЕ:

Pred čišćenje isključite го осигурувачот и доводот за струја. Користете памučnu krpu sa malom količinom alkohola za čišćenje na stakloto na lampata.

Упатство за заштиту на човековата околина

Ova svetiljka ne sme na kraju na svojot upotreben vek da se prilozhi so normalniot otpad od domaćinstvoto, tuju treba da bude otpadnata na predvideno mesto za recikliranje na elektricni i elektronski aparati.

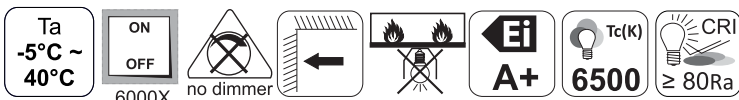
Произвођителот / дистрибутерот не превзема никаква одговорност за штета или незгода настаната поради нестручна монтажа или неадекватно користење.



Zaradi vaše varnosti montirajte v skladu z navodili!!!!

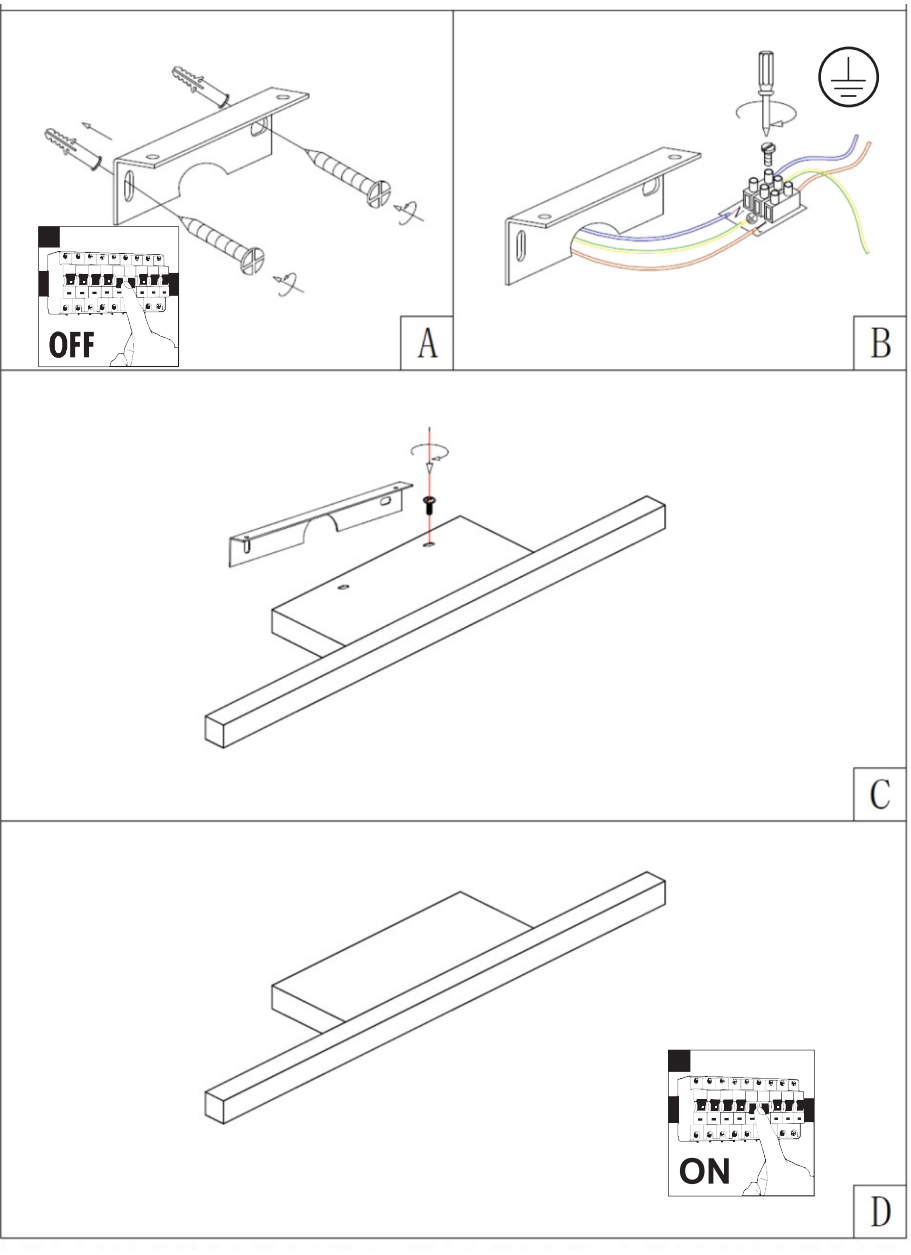
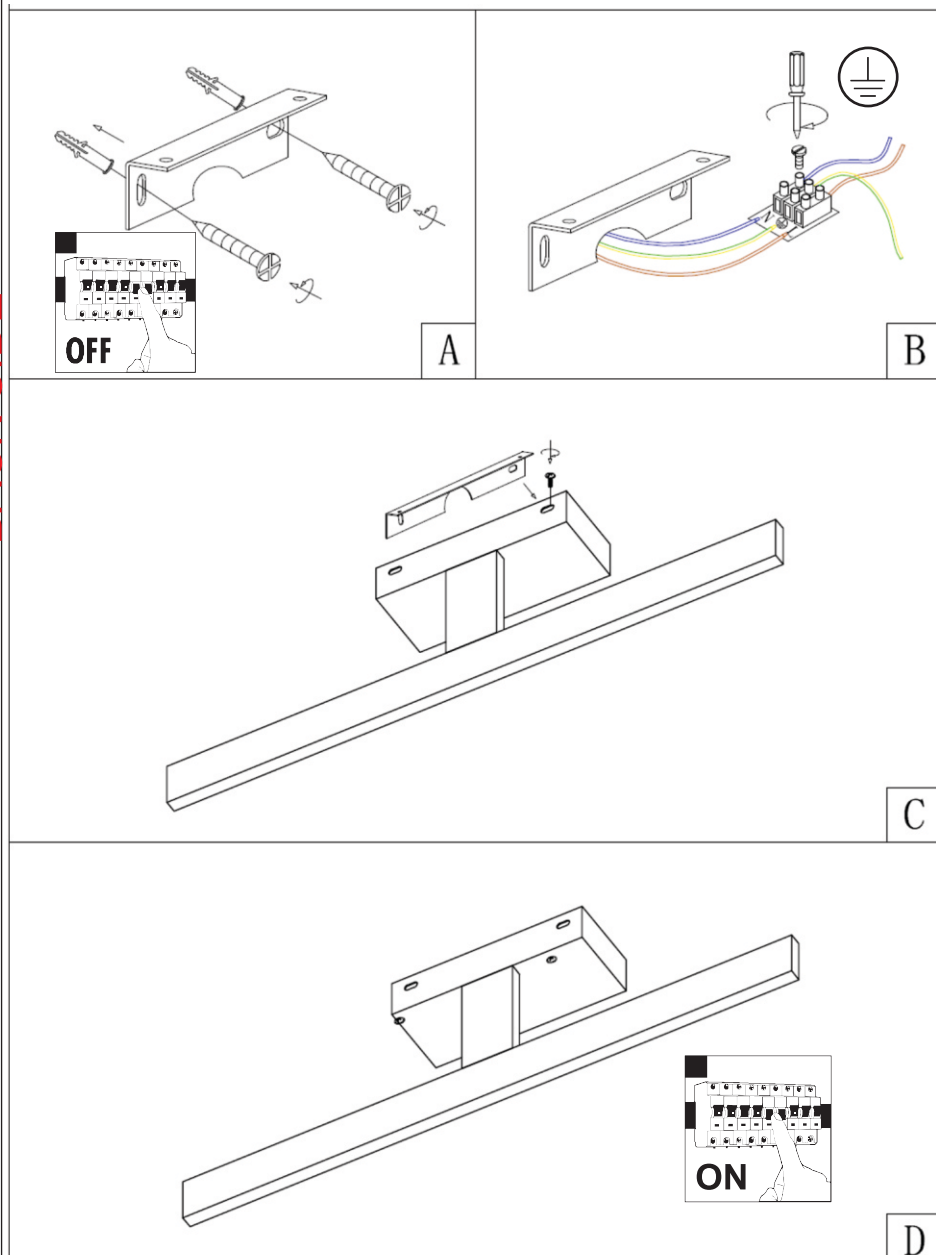
SIMBOLI:

- 1. Luč je namenjena za uporabo v zaprtih prostorih
2. odpornost na vlago
3. najmanjša dovoljena razdalja med razsvetljave telesa in drugih predmetov
4. odstranite izolacijo kot je prikazano na slici
5. pazite da med montiranjem ne vrtate kjer so električni vodi
6. pozornosti, ne umrstiti žico
7. če montirate na razvodno skatlo, pokrov postavite pred montažo
8. povežite le direktno na električno mrežo
9. I stopnja zaštite
10. pravilna montaža izdelka
11. tip sijalke, ki jih uporabljate izdelak
12. maksimalna obremenitev
13. dodatna oprema potrebna za montažo je v dodani v kompletu s proizvodom



M209430 10W

M209440 9W



BACK SIDE

MITEA LIGHTING logo, Ova svetiljka sadrži ugrađene LED sijalice. Energy efficiency scale (A++ to E), Sijalice u svetiljci se ne mogu zameniti. 874/2012

Table with columns for country codes: GB, PL, BIH, MK, SLO, HR, BG, GR, TR, RUS, HU, RO, DEU. Each cell contains text describing the lamp's features and safety instructions in that language.