

SRB/MNE

HR/BIH

UPUTSTVO ZA UPOTREBU

TEHNIČKE KARAKTERISTIKE:

Silikonski NEON profil

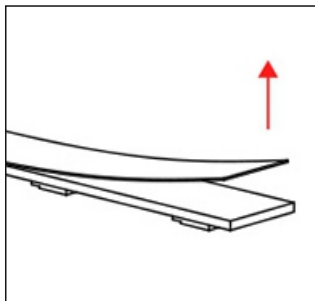
Pre montiranja pažljivo i detaljno pročitati uputstvo koje je priloženo uz svaki proizvod u sačuvati ga. Proizvod je potrebno da instalira kvalifikovano lice. Nemojte uključivati proizvod dok se ne završi instalacija. Nakon transporta NEON profila i otpakivanja, uverite se da nije oštećen prilikom transporta i da nema delova koji nedostaju, a ako ste u nedoumici obratite se prodavcu. Ne prekrivati proizvod! Proizvod se ne sme koristiti u druge svrhe za koje nije predviđen. Ovaj proizvod nije namenjen za upotrebu od stane dece ili osoba sa smanjenim fizičkim, čulnim ili mentalnim sposobnostima, kao i od strane osoba sa nedovoljno znanja i iskustva, osim ako nisu pod nadzorom lica odgovornog za njihovu sigurnost ili su dobili uputstva u upotrebi uređaja na bezbedan način. *Ostale mere predostrožnosti potražite u pakonju LED traka ili LED napajanja našeg brenda prilikom kupovine.*

ODRŽAVANJE

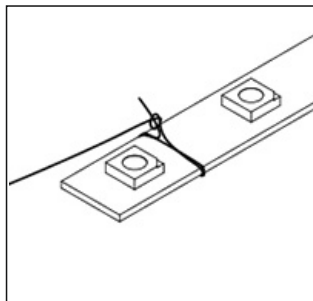
1. Pre čišćenja proizvoda uvek isključiti sa mrežnog napona.
2. Koristiti pamučnu krpu sa malom količinom alkohola za čišćenje okvira. Ne koristiti jaka hemijska sredstva. Paziti da tečnost ne dođe u dodir sa električnim delovima.
3. Čišćenje ne smeju obavljati deca koja nisu napunila najmanje 8 godina i koja nisu pod nadzorom.

Proizvođač / distributer ne preuzima nikakvu odgovornost za štetu ili nezgodu nastalu zbog nestručne montaže ili neadekvatnog korišćenja

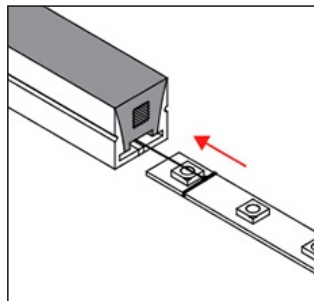
Ni jedan deo uputstva za korišćenje se ne sme reprodukovati na bilo koji način ili koristiti, kao što su prevođenje, adaptiranje ili vršiti transformacija teksta i znakova; bez dozvole. Sva prava zadržava Trgovina Matejić d.o.o.



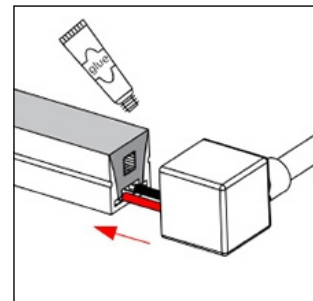
1. Sa LED trake osloboditi samolepljivu stranu



2. Uvezati LED traku vođicom



3. Provući kroz LED traku kroz tunnel silikonskog profila



4. Povazati LED traku konektorom i zaštititi silikonom uz završnu kapicu.

Uputstvo za zaštitu čovekove okoline



Ovaj proizvod se ne sme na kraju svog upotrebog roka odložiti uz normalno smeće iz domaćinstva, već treba biti odložen za to predviđeno mesto za recikliranje električnih i elektronskih uređaja. Na to Vas upozorava i oznaka na samom proizvodu, uputstvu za upotrebu ili na pakovanju. Kontaktirajte komunalnu službu ili ovlašćenog dilera radi dobijanja informacija o odlaganju.