



www.mitealighting.com

Trgovina Matejić d.o.o.

Birčaninova 1, 37000 Kruševac, Srbija

tel./fax.: +381 37 44 71 70

e-mail: info@matejic.rs

SRB MNE HR BIH

UPUTSTVO ZA UPOTREBU

TEHNIČKE KARAKTERISTIKE:

Model: lampa: M160910, M160920, M160932, M160940

Radni napon: 220-240V/50-60Hz

Izvor svetla: E14 max. 40W

Stepen zaštite: IP 20 (samo za unutrašnju upotrebu)

Temperatura okoline: 0 ~ +40°C

VAŽNO UPOZORENJE:

Pre montiranja pažljivo pročitati uputstvo koje je priloženo uz svaku lampu i sačuvati ga. Proizvod je potrebno da instalira kvalifikovano lice. Pre instaliranja proveriti vodove struje. Isključiti osigurač. Nemojte uključivati proizvod dok se ne završi instalacija. Koristite samo odgovarajuće žice za povezivanje. Uvek proverite da li se odgovarajući tip sijalice koristi i da nije maksimalna dozvoljena jačina sijalice prekoračena, koristite samo sijalice čija je maksimalna snaga navedena na lampi i u uputstvu. Lampa je namenjena samo za unutrašnju upotrebu. Nije predviđeno da ovaj proizvod koriste deca, osobe sa umanjanim fizičkim, senzornim ili psihičkim sposobnostima.

INSTALACIJA:

Prvo izbušite 2 rupe u zidu a potom ubaciti plastične delove (tiplove) u rupe. Ušrafiti nosač lampe. Povezati strujne vodove pomoću kleva ispravno, (crna ili braon žica (L) = faza, plava (N) = nula, žuto zelena (⊕) = uzemljenje). Uključite osigurač.

ODRŽAVANJE:

Pre čišćenja isključiti osigurač i dovod struje. Koristiti pamučnu krpu sa malom količinom alkohola za čišćenje okvira lampe. Ne koristiti jaka hemijska sredstva. Paziti da tečnost ne dođe u dodir sa električnim delovima. Kada se vrši zamena stare sijalice, prvo sačekati dok se potpuno ohladi a potom odvit i zameniti novom.

Uputstvo za zaštitu čovekove okoline

Ova svetiljka se ne sme na kraju svog upotrebno roka odložiti uz normalno smeće iz domaćinstva, već treba biti odložena za to predviđeno mesto za recikliranje električnih i elektronskih uređaja. Na to Vas upozorava i oznaka na samom proizvodu, uputstvu za upotrebu ili na pakovanju. Nijedan deo uputstva za korišćenje se ne sme reprodukovati na bilo koji način ili korištili, kao što su prevođenje, adaptiranje ili vršiti transformacija teksta i znakova, bez dozvole. Sva prava zadržava Trgovina Matejić d.o.o. Proizvođač / distributer ne preuzima nikakvu odgovornost za štetu ili nezgodu nastalu zbog nestručne montaže ili neadekvatnog korišćenja

GB

INSTRUCTIONS FOR USER

TECHNICAL SPECIFICATIONS:

Model: M160910, M160920, M160932, M160940

Operating voltage: 220-240V/50-60Hz

Light source: E14 max. 40W

Level of protection: IP 20 (for in door use only)

Ambient temperature: 0 ~ +40°C

IMPORTANT WARNING:

Please read the instructions carefully before installation and preserve it well. Recommend, the lamp must be installed and assembled by qualified electrician. Before installation, please cut off the main power. Turn off the circuit. Do not turn the lamp on before the end of installation. Please use proper wire for connection. Always ensure that the correct type of bulb is used and that the maximum bulb rating is not exceeded. Use only bulbs with the maximum capacity which listed on the lamps and in the manual. Use only in indoor objects. It is not intended that this product is used by children, persons with reduced physical, sensory or mental capabilities.

INSTALLATION:

Perforate 2 holes on the wall and fix the plastic expansion pieces in. Fix the base of the lamp to the wall with screws. Connect the power cables on the terminal blocks properly (black or brown wire (L) = live wire, blue (N) = zero, yellow-green (⊕) = grid-leak). Turn on the power.

MAINTENANCE:

Before cleaning turn off the fuse and power supply. Use only a cotton swab with a small amount of alcohol to clean the lamp body. Do not use strong chemicals. When conducting the replacement of old light bulbs, first wait until they are completely cold and then unscrew and put new one.

Information about protection of environment

This lamp can't be disposed on the end-of-service with garbage from household, but should be postponed in a place for recycling electrical and electronic equipment. The alert is on the markings on the product itself, user's manual and box. No part of the specification may be reproduced in any means or used to make any changes such as translation, transformation or adaptation without permission from Trgovina Matejić d.o.o.. All rights reserved. The manufacturer / distributor takes no responsibility for damage or injury resulting from improper installation or improper use.



Radi Vaše bezbednosti, montažu izvršite na osnovu uputstva!!!

LEGENDA ZNAČENJA SIMBOLA

- 1. koristiti samo u zatvorenim prostorijama
2. ne koristiti u kupatlima i vlažnim prostorijama
3. minimalna dozvoljena udaljenost između rasvetnog tela i drugog predmeta
4. ogoliti izolaciju kao na slici
5. pazite da prilikom montaže rasvetnog tela ne bušite gde su strujni vodovi
6. obratite pažnju da ne dođe do ukrštanja žica prilikom postavljanja
7. ukoliko se montira na razvodnu kutiju, poklopac postaviti pre montaže
8. povezivanje vršiti samo direktnim priključkom na električnu mrežu
9. lampa ima priključak za uzemljenje, PRVI stepen zaštite
10. pravilno postavljanje rasvetnog tela
11. tip sijalice koju koristi rasvetno telo
12. maksimalna dozvoljena jačina sijalice
13. dodatna oprema neophodna za montiranje - u kompletu sa proizvodom



www.mitealighting.com

Trgovina Matejić d.o.o.

Birčaninova 1, 37000 Kruševac, Srbija

tel./fax.: +381 37 44 71 70

e-mail: info@matejic.rs

SLO

NAVODILO ZA UPORABO

TEHNIČKE KARAKTERISTIKE:

Model : M160910, M160920, M160932, M160940

Delovna napetost: 220-240V/50-60Hz

Izvor svetlobe: E14 max. 40W

Stopnja zaštite: IP 20

Temperatura okoline: 0 ~ +40°C

VAŽNO OPOZORILO:

Pred montiranjem pažljivo preberite navodila ki so priložena ob vsakem izdelku in jih spravite. Izdelek mora montirati uposobljena oseba. Pred montažo preverite električne vode. Izključite varovalko. Izdelka ne vključujte dokler se ne konča celotna montaža. Uporabljajte samo odgovarajoče kable za povezovanje. Vedno preverite da uporabljate odgovarajoče sijalke in da ni prekoračena največja dovoljena moč sijalke, uporabljajte samo sijalke katerih maksimalna moč je navedena na luči in v navodilih. Luč je namenjena za uporabo v zaprtih prostorih. Ta izdelek se ne sme uporabljati otroci, osebe s fizičnimi, senzoričnimi ali psihičnimi sposobnostmi.

MONTAŽA:

Najprej izvrtajte dve luknje v zidu in nato v njih vstavite plastične vložke (sidra). Privijte nosilec luči. Povežite napajalne kable z pravilno uporabo objemk, (crna ali rjava žica (L) = faza, modra (N) = nula, rumeno-zelena (⊕) = ozemljitev. Vključite varovalko.

VZDRŽEVANJE:

Pred čiščenjem izklopite dovod el.energije. Koristiti je potrebno bombažno krpo z malo alkohola za čiščenje okvira in posode. Ne sme se uporabljati močna kemijska čistila. Potrebno je paziti, da tekočina ne pride v kontakt z električnimi elementi.

Navodila za zaščito okolja

Sijalke po uporabnem roku nesmemo vreči k kanto za smetje v gospodinjstvu ampak jo odvržemo v za to predvideno mesto za recikliranje električnih in elektronskih izdelkov. Na to Vas upozorja tudi oznaka na izdelku, navodilih za uporabo ali na pakiranju. Noben del navodil za uporabo se ne sme reprodukovati na kakršenkoli način ali uporabe, kakor so prevod, preredba ali sprememba izvedbi teksta ali znakov brez dovoljenja. Vse pravice pridržane za Trgovina Matejić d.o.o.

Proizvajalec in distributer ne odgovarjata za škodo, katera bi nastala zaradi napačne in nestrokovne uporabe.

MK

УПАТСТВО ЗА УПОТРЕБА

ТЕХНИЧКИ КАРАКТЕРИСТИКИ:

Назив на производот: M160910, M160920, M160932, M160940

Работен напон: 220-240V/50-60 Hz

Извор на светлина: E14 max. 40W

Степен на заштита: IP 20 (користете само во затворени простории)

Температура на околина: 0 ~ +40°C

ВАЖНО ПРЕДУПРЕДУВАЊЕ:

Пред монтирање внимателно прочитајте го упатството кое е приложено со секоја лампа и сочувајте го. Производот е потребно да го инсталира квалификувано лице. Пред инсталирање да се проверат водите струја. Исклучите го осигурувачот. Немојте да го вклучувате производот додека не се заврши инсталацијата. Користете само жици за поврзување кои одговараат. Секогаш проверете дали се користат тип на сјалици кои одговараат и да максималната дозволена јачина на сјалицата не е пречекорена, користете само сјалици чија максимална моќност е наведена на лампата и во упатството. Лампата е наменета само за внатрешна употреба. Тоа не е наменет кој се користи овој производ деца, лица со намалени физички, сезини или ментални способности.

ИНСТАЛАЦИЈА:

Најпрво издупчете 2 дупки во ѕидот а потоа вметнете ги пластичните делови (дипли) во дупката. Ушрафите го носачот на лампа. Поврзете ги струјните водови со помош на клемпа исправно. Вклучете го осигурувачот.

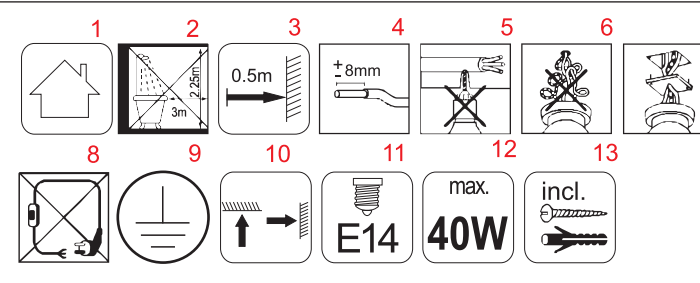
ОДРЖУВАЊЕ:

Пред чистење исклучите го осигурувачот и доводот за струја. Користете памучна крпа со мала количина на алкохол за чистење на стаклото на лампата. Не користете силни хемиски средства. Внимавајте течноста да не дојде во допир со електричните делови. Кога се врши замена на стара сјалица, прво почекајте додека потполносно опади а потоа одвртете и заменете со нова.

Упатство за заштиту на човековата околина

Oваа светилка не смее на крајот на својот употребен век да се приложи со нормалниот отпад од домаќинството, туку треба да биде отпадната на предвидено место за рециклирање на електрични и електронски апарати. На тоа вас ве предупредува и ознаката на самиот производ, упатството за употреба или на пакувањето.

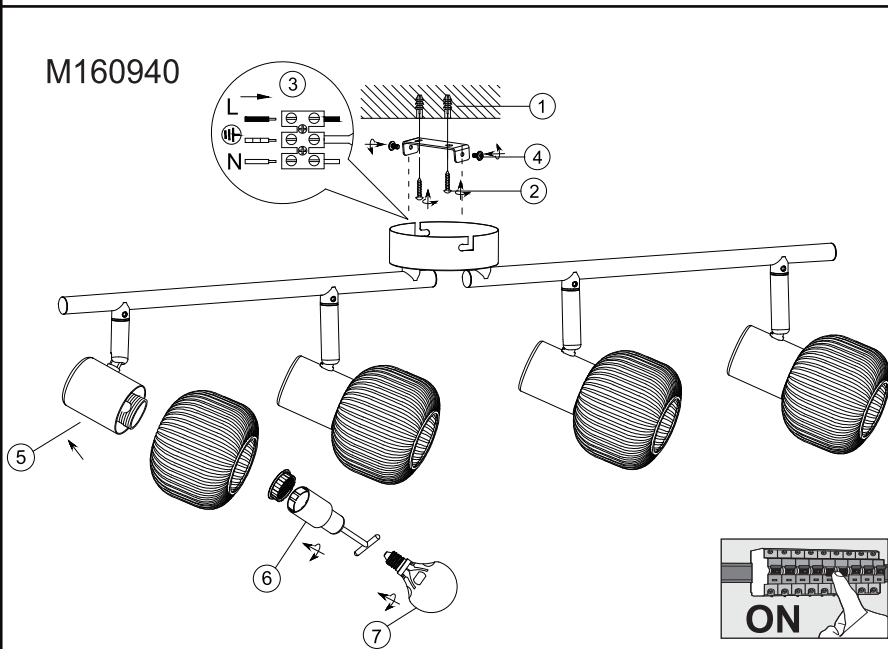
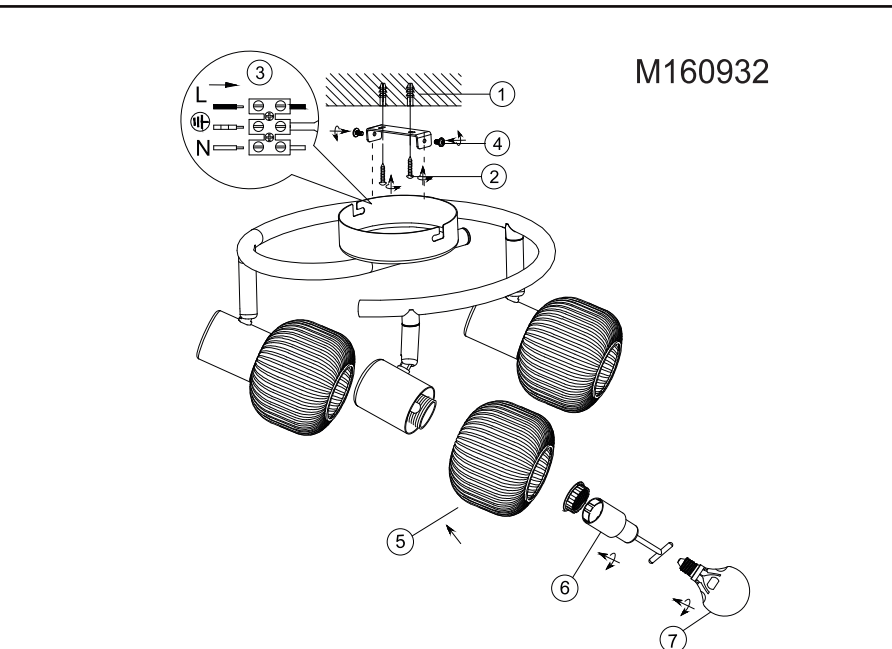
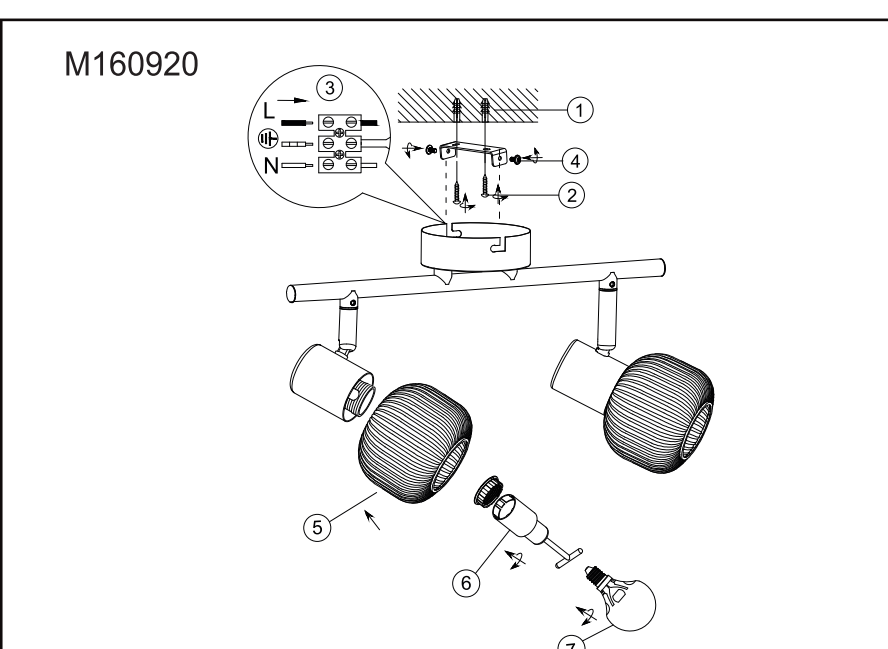
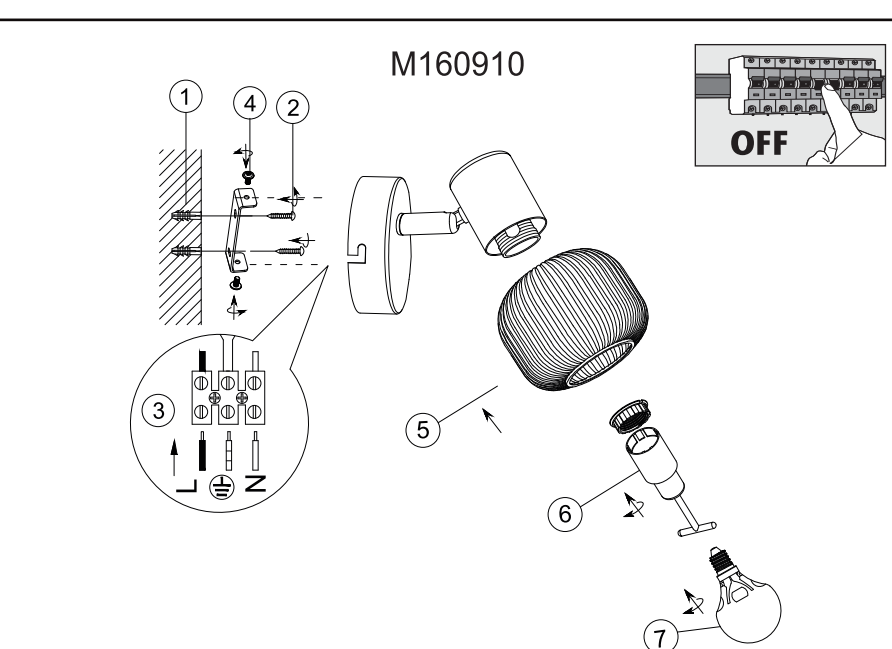
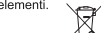
Производителот / дистрибутерот не превзема никаква одговорност за штета или незгода настаната поради нестручна монтажа или неадекватно користење.



Zaradi vaše varnosti montirajte v skladu z navodili!!!

SIMBOLI:

- 1. Luč je namenjena za uporabo v zaprtih prostorih
2. odpornost na vlago
3. najmanjša dovoljena razdalja med razsvetljave telesa in drugih predmetov
4. odstranite izolazijo kot je prikazano na slici
5. pazite da med montiranjem ne vrtate kjer so električni vodi
6. pozornost, ne umrsiti žico
7. če montirate na razvodno škatlo, pokrov postavite pred montažo
8. povežite le direktno na električno mrežo
9. izdelek ima priključek za ozemljitev, PRVA stopnja zaštite
10. pravilna montaža izdelka
11. tip sijalke, ki jih uporabljajo izdelek
12. maksimalna obremenitev
13. dodatna oprema potrebna za montažo je v dodana v kompletu s proizvodom



MITEA LIGHTING logo, energy class chart (A++ to E), text: Ova svetiljka je kompatibilna sa sijalicama energetskih klasa: 874/2012

Table with 2 columns: Country code and text describing compatibility with energy classes in various languages (GB, PL, BIH, MK, SLO, HR, BG, GR, TR, RUS, HU, RO, DEU).

