



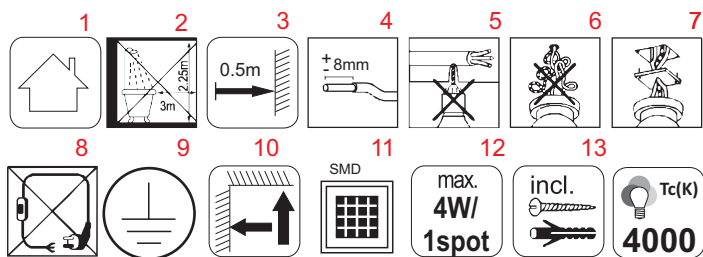
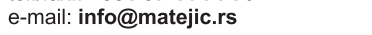
www.mitealighting.com

Trgovina Matejić d.o.o.

Birčaninova 1, 37000 Kruševac, Srbija

tel./fax.: +381 37 44 71 70

e-mail: info@matejic.rs



Radi Vaše bezbednosti, montažu izvršite na osnovu uputstva!!!

UPUTSTVO ZA UPOTREBU

TEHNIČKE KARAKTERISTIKE:

Model: M140310, M140320, M140330, M140332
Izvor svetla: 4W-12W SMD LED 350lm/1kom. spot, 4000K
Stepen zaštite: IP 20 (koristiti samo u zatvorenim prostorijama)
Temperatura okoline: -5 ~ +40°C



LEGENDA ZNAČENJA SIMBOLA

- 1. koristiti samo u zatvorenim prostorijama
2. ne koristiti u kupatlima i vlažnim prostorijama
3. minimalna dozvoljena udaljenost između rasvetnog tela i drugog predmeta
4. ogoliti izolaciju kao na slici
5. pazite da prilikom montaže rasvetnog tela ne bušite gde su strujni vodovi
6. obratite pažnju da ne dođe do ukrštanja žica prilikom postavljanja
7. lampa ima priključak za uzemljenje, PRVI stepen zaštite
8. povezivanje vršiti samo direktnim priključkom na električnu mrežu
9. lampa ima priključak za uzemljenje, PRVI stepen zaštite
10. pravilno postavljanje rasvetnog tela
11. tip sijalice koju koristi rasvetno telo
12. maksimalna dozvoljena jačina sijalice
13. dodatna oprema neophodna za montiranje - u kompletu sa proizvodom

VAŽNO UPOZORENJE:

Pre montiranja pažljivo pročitajte uputstvo koje je priloženo uz svaku lampu i sačuvati ga. Proizvod je potrebno da instalira kvalifikovano lice. Pre instaliranja proverite vodove struje. Isključiti osigurač. Nemojte uključivati proizvod dok se ne završi instalacija. Koristite samo odgovarajuće žice za povezivanje. Dužina kablova na strujnim izlazima treba biti od 0,5m-2m kako bi se izbegle radio smetnje. Ukoliko dođe do kvara LED napajanje ili LED sočiva reflektor je potrebno zameniti novim. Lampa je namenjena samo za unutrašnju upotrebu.

INSTALACIJA:

Prvo izbušite 2 rupe u zidu a potom ubaciti plastične delove (tiplove) u rupe. Ušrafiti nosač lampe. Povezati strujne vodove pomoću kleva ispravno, (crna ili braon žica (L) = faza, plava (N) = nula, žuto zelena (⊕) = uzemljenje). Uključite osigurač.

ODRŽAVANJE:

Pre čišćenja isključiti osigurač i dovod struje. Koristiti pamučnu krpu sa malom količinom alkohola za čišćenje okvira lampe. Ne koristiti jaka hemijska sredstva. Paziti da tečnost ne dođe u dodir sa električnim delovima. Kada se vrši zamena stare sijalice, prvo sačekati dok se potpuno ohladi a potom odvit i zameniti novom.

Uputstvo za zaštitu čovekove okoline

Ova svetiljka se ne sme na kraju svog upotrebno roka odložiti uz normalno smeće iz domaćinstva, već treba biti odložena za to predviđeno mesto za recikliranje električnih i elektronskih uređaja. Na to Vas upozorava i oznaka na samom proizvodu, uputstvu za upotrebu ili na pakovanju.

Nijedan deo uputstva za korišćenje se ne sme reprodukovati na bilo koji način ili koristiti, kao što su prevođenje, adaptiranje ili vršenje transformacija teksta i znakova, bez dozvole. Sva prava zadržava Trgovina Matejić d.o.o.

Proizvođač / distributer ne preuzima nikakvu odgovornost za štetu ili nezgodu nastalu zbog nestručne montaže ili neadekvatnog korišćenja



For your safety, install according to the instructions!!!

INSTRUCTIONS FOR USER

TECHNICAL SPECIFICATIONS:

Model: M140310, M140320, M140330, M140332
Operating voltage: 220-240V/50-60Hz
Light source: 4W-12W SMD LED 350lm/1pcs spot, 4000K
Level of protection: IP 20 (for indoor use only)
Ambient temperature: -5 ~ +40°C

LEGEND:

- 1. indoor use only
2. please do not use the lamp in damp premises
3. minimum distance from the other objects
4. remove insulation as shown on the picture
5. be careful when installing, do not drill where are the power lines
6. attention, do not cross the wires
7. if you install on a junction box, set the lid before
8. connect only with direct connection to the main power
9. first class el. protection
10. way of mounting
11. type of the bulb
12. light source power
13. accessories required for installation - supplied with the product

IMPORTANT WARNING:

Please read the instructions carefully before installation and preserve it well. Recommend, the lamp must be installed and assembled by qualified electrician. Before installation, please cut off the main power. Turn off the circuit. Do not turn the lamp on before the end of installation. Please use proper wire for connection. The length of output leads should be typically 0.5m-2m in order to keep radio interference minimum. This luminaire has a sealed LED lamp and is maintenance free, no lamp replacement is required. Use only in indoor objects.

INSTALLATION:

Perforate 2 holes on the wall and fix the plastic expansion pieces in. Fix the base of the lamp to the wall with screws. Connect the power cables on the terminal blocks properly (black or brown wire (L) = live wire, blue (N) = zero, yellow-green (⊕) = grid-leak). Turn on the power.

MAINTENANCE:

Before cleaning turn off the fuse and power supply. Use only a cotton swab with a small amount of alcohol to clean the lamp body. Do not use strong chemicals. When conducting the replacement of old light bulbs, first wait until they are completely cold and then unscrew and put new one.

Information about protection of environment

This lamp can't be disposed on the end-of-service with garbage from household, but should be postponed in a place for recycling electrical and electronic equipment. The alert is on the markings on the product itself, user's manual and box.

No part of the specification may be reproduced in any means or used to make any changes such as translation, transformation or adaptation without permission from Trgovina Matejić d.o.o. All rights reserved. The manufacturer / distributor takes no responsibility for damage or injury resulting from improper installation or improper use.



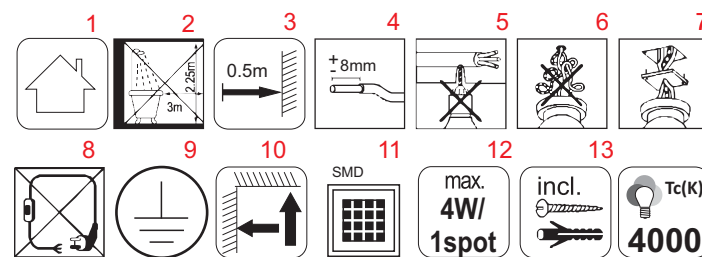
www.mitealighting.com

Trgovina Matejić d.o.o.

Birčaninova 1, 37000 Kruševac, Srbija

tel./fax.: +381 37 44 71 70

e-mail: info@matejic.rs



Zaradi vaše varnosti montirajte v skladu z navodili!!!!

NAVODILO ZA UPORABO

TEHNIČNE KARAKTERISTIKE:

Model: M140310, M140320, M140330, M140332
Delovna napetost: 220-240V/50-60Hz
Izvor svetlobe: 4W-12W SMD LED 350lm/1k. spot, 4000K
Stopnja zaštite: IP 20
Temperatura okolice: -5 ~ +40°C

VAŽNO OPOZORILO:

Pred montiranjem pažljivo preberite navodila, ki so priložena ob vsakem izdelku, in jih spravite. Izdelek mora montirati usposobljena oseba. Pred montažo preverite električne vode. Izključite varovalko. Izdelka ne vključujte dokler se ne konča celotna montaža. Uporabljajte samo odgovarjajoče kable za povezovanje. Dolžina napajalnega kabla naj bo med 0,5m in 2m dolžine da se minimizira motnje radijskih signalov. V kolikor pride do okvare LED napajanja ali LED objektiva je le to potrebno zamenjati z novim. Luč je namenjena za uporabo v zaprtih prostorih.

MONTAŽA:

Najprej izvrtajte dve luknje v zidu in nato v njih vstavite plastične vložke (sidra). Privijte nosilec luči. Povežite napajalne kable z pravilno uporabo objemk, (črna ali rjava žica (L) = faza, modra (N) = nula, rumeno-zelena (⊕) = ozemljitev). Vključite varovalko.

VZDRŽEVANJE:

Pred čiščenjem izklopite dovod el.energije. Koristiti je potrebno bombažno krpo z malo alkohola za čiščenje okvira in posode. Ne sme se uporabljati močna kemijska čistila. Potrebno je paziti, da tekočina ne pride v kontakt z električnimi elementi.

Navodila za zaščito okolja

Sijalke po uporabnem roku nesmemo vreči v kanto za smetje v gospodinjstvu ampak jo odvržemo v za to predvideno mesto za recikliranje električnih in elektronskih izdelkov. Na to Vas upozorja tudi oznaka na izdelku, navodilih za uporabo ali na paliranju.

Noben del navodil za uporabo se ne sme reproducirati na kakršenkoli način ali uporabe, kakor so prevod, priredba ali sprememba izvedli teksta ali znakov brez dovoljenja. Vse pravice pridržane za Trgovina Matejić d.o.o.

Proizvajalec in distributer ne odgovarjata za škodo, katera bi nastala zaradi napačne in nestrokovne uporabe.



Za vaša bezbednost, instalacija, sporod instrukcijite!

UPATSTVO ZA UPOTREBU

TEHNIČKI KARAKTERISTIKI:

Назив на производот: M140310, M140320, M140330, M140332
Работен напон: 220-240V/50-60Hz
Извор на светлина: 4W-12W SMD LED 350lm/1k. spot, 4000K
Степен на заштита: IP 20 (користете само во затворени простории)
Температура на околина: -5 ~ +40°C

LEGENDA NA ZNAČENJE NA SIMBOLITE:

- 1. Да се користи само во затворени простории
2. Не користете во купатили или други влажни простории
3. Минимална дозволена oddaljenost помеѓu rasvetното telo i drugi predmeti
4. Izobanirajte ja izolacijata kako na slikata
5. Vnimanavajte pri montaza na rasvetното telo da ne dupčite kađe što se strujните vodovi
6. Obratno vnanimanavajte da ne dojde do vkrstuvanja na žicite pri postavljanju
7. Dokolku se montira na razvodna kutija, poklopot postavite po pred montaza
8. Povezuvanje da se vrši samo so direktan priključok na električnata mreža
9. Lamptata ima priključok za uzemuvanje, PRV stepen na zaštita
10. Pravilno postavljanje na rasvetното telo
11. Tip na sijalica koja ja koristi rasvetното telo
12. Maksimalna dozvoljena jačina
13. Dopolnitelna oprema neophodna za montiranje-vo komplet so proizvod

VAŽNO PREDUPREĐUVAŃE:

Pred montiranjem vnanimanavajte go upatstvoto koje e priloženo so sekoja lampta i sočuvajte go. Proizvodot e potrebno da go instalira kvalifikovano lice. Pred instaliranje da se proverat vodovite struje. Isključite go osigurvačot. Nemojte da go uključuvate proizvodot dođeka ne se završi instalacijata. Koristete samo žici za povzuvanje koji odgovaraat. Dolžina na kabovite na strujните izlazi treba da biđat od 0.5m-2m tako šta bi se izbegnale radio prečitke. Ako dojde do defekt ili LED diodi svetloto na reflektorite LED leki treba da biđat zameneti so novi. Lamptata e namenata samo za vnatrešna upotreba.

INSTALACIJA:

Najprevo izdumčite 2 dupki vo zidot a potoa vmetnete gi plastičnite delovi (dipli) vo dupkata. Ušrafite go nosačot na lampta. Povzete gi strujните vodovi so pomoš na kleva ispravno. Vključete go osigurvačot.

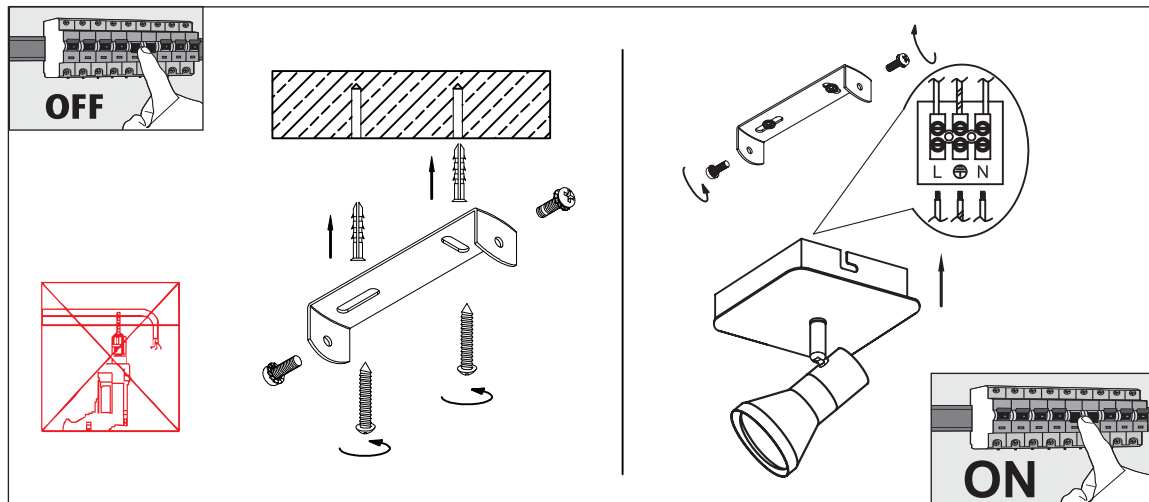
ODRŽUVAŃE:

Pred čišćenje isključite go osigurvačot i dovodot za struja. Koristete pamučna krpa so mala količina na alkohol za čišćenje na staklotu na lamptata. Ne koristete silni hemijski sredstva. Vnanimanavajte tečnost da ne dojde vo dopir so električnite delovi. Koga se vrši zamena na stara sijalica, prvo počekaite dođeka potpunoše ohladi a potoa odvrtete i zamenete so nova.

Upatstvo za zaštitu na čovekovata okolina

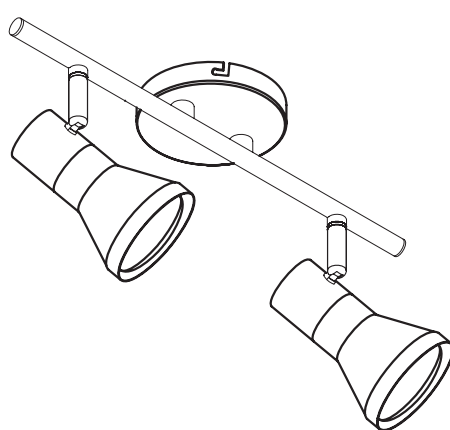
Ova svetilka ne sme na krajot na svojot upotreben vek da se prilogo so normalniot odlad od domaćinstvoto, tuju treba da biđe otpadnata na predviđeno mesto za recikliranje na električni i elektronski aparati. Na toa vas ve predupređuva i oznakata na samiot proizvod, upatstvoto za upotreba ili na pakuvanje.

Proizvođitelot / distributerot ne prevzema nikakva odgovornost za šteta ili nezgoda nastanata poradi nestručna montaža ili neadekvatno korišćenje.



M140310

M140320

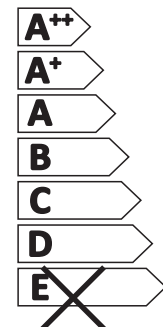


M140330

M140332



Ova svetiljka je kompatibilna sa sijalicama energetskih klasa:



Svetiljka se prodaje sa sijalicama energetske klase: A+

874/2012



Table with 10 columns (GB, PL, BIH, MK, SLO, HR, BG, GR, TR, RUS, HU, RO, DEU) and 10 rows of text in different languages providing installation and safety instructions.