



1



2



3



4



5



6



7

LEGENDA ZNAČENJA SIMBOLA

1. proizvod prvenstveno namenjen za unutrašnju upotrebu
2. zaštita od prskanja vode sa svih strana (zapluskivanje)
3. proizvod ima priključak za uzemljenje, PRVI stepen zaštite

4. pravilno postavljanje ventilatora sa postoljem
5. nivo buke
6. CE Evropski znak o usaglašenosti
7. potvrda o usaglašenosti AAA

Uputstvo za zaštitu čovekove okoline



Ovaj proizvod se ne sme na kraju svog upotrebno roka odložiti uz normalno smeće iz domaćinstva, već treba biti odložen za to predviđeno mesto za recikliranje električnih i elektronskih uređaja. Na to Vas upozorava i oznaka na samom proizvodu, uputstvu za upotrebu ili na pakovanju. Kontaktirajte komunalnu službu ili ovlašćenog dilera radi dobijanja informacija o odlaganju.

Proizvođač / distributer ne preuzima nikakvu odgovornost za štetu ili nezgodu nastalu zbog nestručne montaže ili neadekvatnog korišćenja

Ni jedan deo uputstva za korišćenje se ne sme reprodukovati na bilo koji način ili koristiti, kao što su prevođenje, adaptiranje ili vršiti transformacija teksta i znakova; bez dozvole. Sva prava zadržava Trgovina Matejić d.o.o.

Radi Vaše bezbednosti, koristite proizvod na osnovu uputstva!!!

SRB/MNE

HR/BIH

UPUTSTVO ZA UPOTREBU

TEHNIČKE KARAKTERISTIKE:

Kupatilski aspirator: **WO200 16/21/37W, WO250 22/30/44W, WO315 31/44/62W,**
Radni napon: **200 ~ 240V 50Hz,**
Ta: **1 ~ 40°C,**
Ugrađena termička zaštita.

VAŽNO SIGURNOSNO UPOZORENJE:

Pre montiranja pažljivo i detaljno pročitati uputstvo koje je priloženo uz svaki ventilator i sačuvati ga. Proizvod je potrebno da instalira kvalifikovano lice. Nemojte uključivati proizvod dok se ne završi instalacija. Otvaranje i izmene na ventilatoru od strane neovlašćenog osoblja nisu dozvoljene iz razloga sigurnosti. Nikada ne stavljajte prste, olovke, ili bilo koje druge predmete kroz zaštitni poklopac dok ventilator radi. Nakon transporta uređaja i otpakivanja, uverite se da nije oštećen prilikom transporta i da nema delova koji nedostaju, a ako ste u nedoumici obratite se prodavcu. Isključite ventilator kada uklanjate zaštitni poklopac radi čišćenja. Ne prekrivati proizvod! Ventilator je projektovan za ugradnju na visini do 2,3 m iznad poda. Ventilator se postavlja samo na poziciju i orijentaciju koja je navedena u uputstvu za upotrebu, s obzirom na neophodan ulazak kabla za napajanje u kućište ventilatora. Uređaj se ne sme koristiti u druge svrhe za koje nije predviđen, a posebno je nedozvoljeno vršiti bilo kakve prepravke i modifikacije.

Ovaj uređaj nije namenjen za upotrebu od stane dece ili osoba sa smanjenim fizičkim, čulnim ili mentalnim sposobnostima, kao i od strane osoba sa nedovoljno znanja i iskustva, osim ako nisu pod nadzorom lica odgovornog za njihovu sigurnost ili su dobili uputstva o upotrebi uređaja na bezbedan način.

Potrebno je eliminisati mogućnost pojave obrnutog protoka gasova iz uređaja koji koriste gas ili otvoreni plamen. Vazduh koji se izbacuje iz prostorije mora biti bez primesa prašine ili drugih čvrstih čestica, kao i lepljivih supstanci i vlaknastih materijala. Zabranjeno je koristiti uređaj u postorijama koje sadrže zapaljive supstance ili isparenja (poput benzina, benzena, insekticida, itd). Ne prekrivati uređaj i ne blokirati slobodan protok vazduha.

ODRŽAVANJE

1. Pre čišćenja ventilator uvek isključiti sa mrežnog napona.
2. Blagovremeno čistite lopatice ventilatora kako bi bio uređan i dugotrajn.
3. Proverite da li ste isključili struju kada čistite ventilator. Lopatice treba da budu potpuno zaustavljene. Očistite lopatice mekom krpom (NE KORISTI-TE benzin, abrazivna sredstva ili druge korozivne tečnosti).
4. Proverite da voda nije ušla u motor ili da neki drugi električni deo nije došao u kontakt sa vodom. NE dirajte niti menjajte ugao pod kojim stoje lopatice ventilatora.
5. Koristiti pamučnu krpu sa malom količinom alkohola za čišćenje okvira. Ne koristiti jaka hemijska sredstva. Paziti da tečnost ne dođe u dodir sa električnim delovima.
6. Čišćenje ne smeju obavljati deca koja nisu napunila najmanje 8 godina i koja nisu pod nadzorom.

VAŽNE NAPOMENE

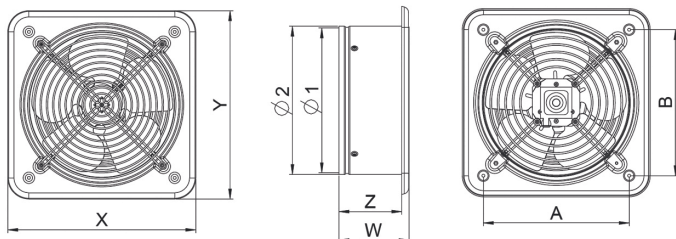
1. NE stavljati ruke niti bilo kakve predmete kroz mrežasti poklopac dok ventilator radi.
2. Ne postavljajte ventilator u blizini predmeta koji mogu da lepršaju, kao što su zavese na vratima i prozorima...
3. Osim održavanja navedenog u uputstvu, NE rasklapajte niti prepravljajte ventilator.
4. Električna instalacija mora da poseduje sklopku (prekidač) za razdvajanje, koja je ugrađena u električnu instalaciju skladno nacionalnim propisima u kojoj rastojanje između kontakata suprotnih polova ne sme biti manje od 3mm.

UPUTSTVO ZA RAD I ŠEMA ZA MONTAŽU:

Ventilator treba koristiti prema predviđenoj voltaži i frekvenciji navedenim na proizvodu. Prilikom sklapanja i instaliranja ventilatora, potražite uputstvo i šemu za montiranje. Pažljivo rukujte delovima prilikom instaliranja. Ventilatori su dizajnirani za ventilaciju stambenog ili poslovnog prostora. Upotrebljavaju se u prostorijama i na mestima gde je potrebno sprečiti širenje vlage i neprijatnih mirisa. Nisu namenjeni za upotrebu u radnim okruženjima i stambenim prostorijama gde temperatura vazduha prelazi 40°C. Motor ventilatora opremljen je termičkom zaštitom koja sprečava pregrevanje motora.

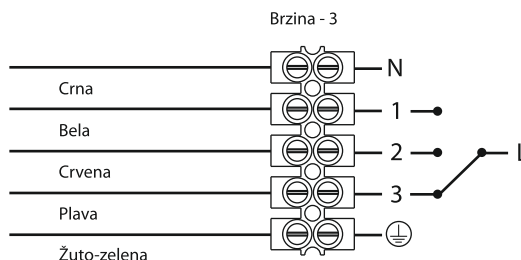
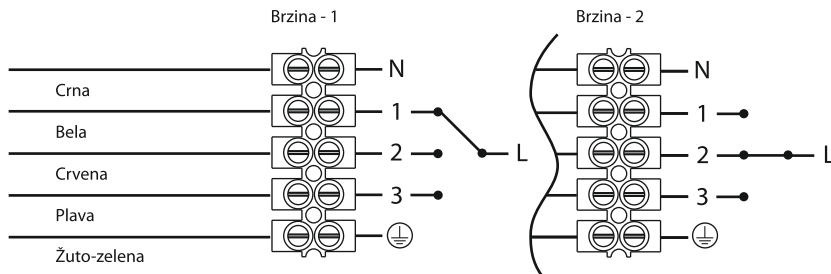
Pre instalacije aspiratora, uverite se da nema struje u kablovima za napajanje. Izbušite otvor u zidu predviđen za telo aspiratora (3). Pripremite rupe u zidu za pričvršćivanje aspiratora pomoću šrafova (2). Ispravno povežite žice sa klemom prema dijagramu na slici ispod, zavisno od brzine kojom želite da aspirator radi. Za povezivanje aspiratora na strujni napon koristite kablove H07V-K 2x1,5 mm² ili H07V-K 3x1,5 mm². Pre montaže aspiratora uverite se da nema stranih predmeta u aspiratoru i ručno proverite da li se rotor ventilatora okreće. Postavite aspirator i pričvrstite u prethodno pripremljen otvor.

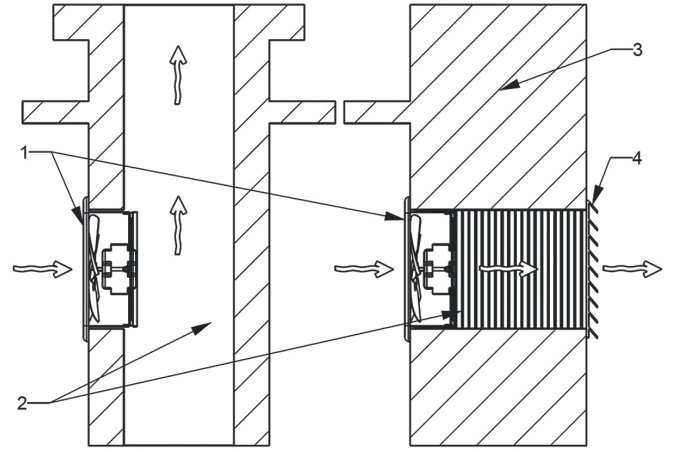
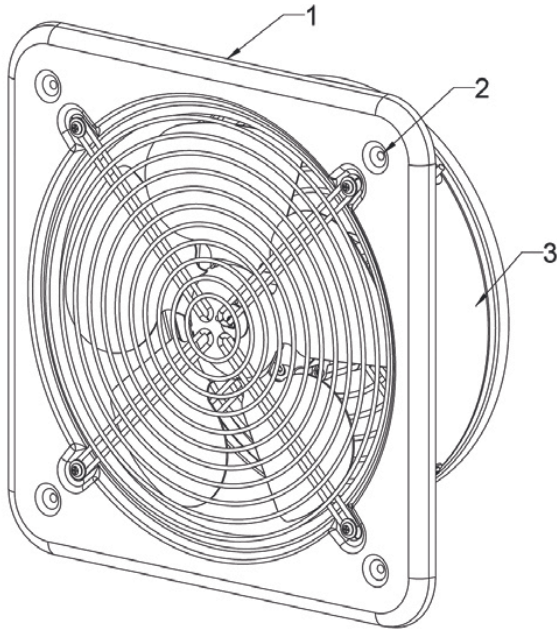
MODEL	Snaga motora	Broj obrtaja	Protok vazduha	Nivo buke
WO200	16/21/37W	1000/1100/1300(r/min)	300/325/365m ³ /h	33/35/40dB
WO250	22/30/44W	1300/1320/1360(r/min)	436/450/465m ³ /h	40/38/39dB
WO315	31/44/62W	500/700/1000(r/min)	650/825/1025m ³ /h	36/40/46dB



* Dimenzije u mm

MODEL	Ø1	Ø2	A	B	X	Y	W	Z
WO200	200	210	220	220	280	280	125	110
WO250	250	260	255	255	330	330	125	110
WO315	315	325	320	320	410	410	125	110





1. Aspirator
2. Ventilacione cevi
3. Spoljni zid
4. Rešetka za izduvni vazduh

TRGOVINA d.o.o. Birčaninova br. 1
Matejic K r u š e v a c 37000
 PIB: 104765165
 Mt. Br.: 20236230
 Ziro računi: 160-288871-18
 205-166464-52

Tel/Fax: (+381 37) 447-160
 447-161
 447-170
 310-15-70
 e-mail: office@matejic.rs
 web sajt: www.matejic.rs



ISO 9001:2008

Izjava o saobraznosti

Pre korišćenja obavezno se upoznati sa namenom i pravilnom upotrebom uređaja!

1. OPŠTA IZJAVA

Izjavljujemo:

- da će uređaj u roku saobraznosti raditi ispravno ako se koristi u skladu sa njegovom namenom i uputstvima za upotrebu;
- da ćemo na vaš zahtev, prispeo u roku saobraznosti, otkloniti o svom trošku grešku ili nedostatak na uređaju zbog kojih on ne radi ispravno, najkasnije u zakonski propisanom roku;
- odredbama ove izjave se ne utiče na prava potrošača iz člana 52. Zakona o zaštiti potrošača.

1.1. Obaveštenje o saobraznosti robe ugovoru:

Član 52: Ako isporučena roba nije saobrazna ugovoru, potrošač koji je obavestio prodavca o nesaobraznosti, ima pravo da zahteva od prodavca da otkloni nesaobraznost, bez naknade, opravkom ili zamenom, odnosno da zahteva odgovarajuće umanjenje cene ili da raskine ugovor u pogledu te robe.
 Potrošač ima pravo da bira da nesaobraznost robe prodavac otkloni opravkom ili zamenom.

Ako otklanjanje nesaobraznosti u skladu sa stavom 2. ovog člana nije moguće, potrošač ima pravo da zahteva odgovarajuće umanjenje cene, ili raskid ugovora ako:

- 1) Nesaobraznost ne može da se otkloni opravkom ili zamenom uopšte niti u primerenom roku;
- 2) Ne može da ostvari pravo na opravku ili zameni, odnosno ako prodavac nije izvršio opravku ili zameni u primerenom roku;
- 3) Opravka ili zamena ne može da se sprovede bez značajnijih nepogodnosti za potrošača zbog prirode robe i njene namene;
- 4) Otklanjanje nesaobraznosti opravkom ili zamenom predstavlja nesrazmerno opterećenje za prodavca.

Nesrazmerno opterećenje za prodavca u smislu stava 3. tačka 4) ovog člana, javlja se ako u poređenju sa umanjenjem cene i raskidom ugovora, stvara preterane troškove, uzimajući u obzir:

- 1) Vrednost robe koju bi imala da je saobrazna ugovoru;
- 2) Značaj saobraznosti u konkretnom slučaju;
- 3) Da li se saobraznost može otkloniti bez značajnijih nepogodnosti za potrošača.

Potrošač ima pravo da zahteva zameni, odgovarajuće umanjenje cene ili da raskine ugovor zbog istog ili drugog nedostatka saobraznosti koji se posle prve opravke pojavi, a ponovna opravka je moguća samo uz izričitu saglasnost potrošača. Uzimajući u obzir prirodu robe i svrhu zbog koje je potrošač nabavio, opravka ili zamena mora se izvršiti u primerenom roku bez značajnijih neugodnosti za potrošača i uz njegovu saglasnost.

Ako se nesaobraznost pojavi u roku od šest meseci od dana prelaska rizika na potrošača, potrošač ima pravo da bira između zahteva da se nesaobraznost otkloni zamenom, odgovarajućim umanjenjem cene ili da izjavi da raskida ugovor. Ako se nesaobraznost pojavi u roku od šest meseci od dana prelaska rizika na potrošača, otklanjanje nesaobraznosti moguće je opravkom uz izričitu saglasnost potrošača.

Sve troškove koji su neophodni da bi se roba saobrazila ugovoru, a naročito troškove rada, materijala, preuzimanja i isporuke, snosi prodavac.

Za obaveze prodavca prema potrošaču, koje nastanu usled nesaobraznosti robe, prodavac ima pravo da zahteva od proizvođača u lancu nabavke te robe, da mu naknadi ono što je ispunio po osnovu te obaveze. Potrošač ne može da raskine ugovor ako je nesaobraznost robe neznatna. Prava iz stava 1. ovog člana ne utiču na pravo potrošača da zahteva od prodavca naknadu štete koja potiče od nesaobraznosti robe, u skladu sa opštim pravilima o odgovornosti za štetu.

1.2. Saobraznost u skladu sa ZPP počinje da važi danom prodaje na malo, što možete dokazati garantnim listom i računom izdatim u skladu sa važećim zakonskim propisom (član 12. Zakona o zaštiti potrošača) i traje 24 meseca!

1.3. Proizvod koji ne bude popravljen u propisanom roku na vaš zahtev zamenićemo novim. Za vreme popravke aparata produžuje se rok saobraznosti za period od dana prijave kvara do dana popravke.

1.4. Zahtevi iz naslova mogu se ostvariti isključivo u državi gde je proizvod kupljen.

2. USLOVI SAOBRASNOSTI

- 2.1. Popravka uređaja vrši se po pravilu u servisnoj radionici.
- 2.2. Krajnji korisnik nema nikakvih troškova za izvršene popravke u roku saobraznosti.
- 2.3. Saobraznost prestaje da važi u sledećim slučajevima:

- nepoštovanja uputstva za upotrebu od strane potrošača,
- nepravilne ugradnje, upotrebe i održavanja uređaja,
- popravke koju je izvršila neovlašćena osoba,
- ugradnje neoriginalnih rezervnih delova,
- nemarnog rukovanja uređajem koje ima za posledicu mehanička ili estetska oštećenja,
- oštećenja nastalih zbog mehaničkih udara po krivnji kupca ili treće osobe,
- grešaka koje su posledica smetnji iz okoline (udar groma, varijacije napona električne struje, elektromagnetne smetnje, prirodne nesreće, poplave i sl).

2.4. Saobraznost ne obuhvata:

- potrošni materijal (sijalice, filtere, gumene zaptivke i dihtunge, itd)
- manja odstupanja u nijansi boje,
- povećanje bučnosti koje je posledica starenja, nepravilnog povezivanja i ugradnje, a koje ne utiče na funkciju uređaja,
- estetske greške koje ne utiču na funkciju i sigurnost uređaja,
- zahteve za čišćenje filtera (to radi korisnik prema uputstvu),
- greške koje načini strano telo ubačeno u uređaj.

2.5. U slučajevima kada ovlašćeni servis utvrdi da uređaj ispravno funkcioniše, kupac snosi troškove izlaska i konstatacije zbog neopravdane prijave kvara.

3. SERVISNE INTERVENCIJE

3.1. Servisne intervencije u roku saobraznosti

Pravo na servisiranje uređaja u roku saobraznosti krajnji korisnik ostvaruje na osnovu računa sa podacima o prodavcu (maloprodajni), datumu prodaje i proizvodu (naziv, model, šifra artikla i serijski broj). Ako na računu nema podataka o proizvodu (naziv, model, šifra artikla i serijski broj), uz račun je obavezno priložiti garantni list.

Uređaj koji je predmet servisiranja po osnovu saobraznosti mora imati na sebi natpisnu tablicu.

Pri prijavi kvara obavezno morate navesti: naziv, model, šifru artikla i serijski broj, koje možete naći na garantnom listu ili natpisnoj pločici sa podacima (na samom proizvodu).

3.2. Servisne intervencije izvan roka saobraznosti

Servisne intervencije izvan saobraznosti vrše se popravkom i zamenom originalnih rezervnih delova na teret korisnika uređaja.

4. VREME GARANTOVANOG SERVISIRANJA

Pod tim se podrazumeva vreme u kojem garantujemo servis, pribor i rezervne delove, počevši od dana kupovine uređaja. Vreme garantovanog servisiranja je u skladu sa važećim zakonskim propisom.

U slučaju promene modela aparata, garantujemo odgovarajuće, jednako vredne alternativne zamenske modele, neutralnog dizajna i neutralne nijanse.

Podaci o uređaju (proizvodu):

Naziv proizvoda: _____

Model: _____

Serijski broj: _____

Datum kupovine: _____

Prodavac: _____

Adresa prodavca: _____

Potpis/pečat prodavca _____

Potpis kupca _____

Distributer za Srbiju i servis:

Trgovina Matejic d.o.o.
 Birčaninova br.1,
 37000 Kruševac, Srbija
 tel./fax: +381 (37) 447 170
 e-mail: info@matejic.rs
 www.mitealighting.com

pod-servis

pod-servis