



SRB/MNE

HR/BIH

Uputstvo za upotrebu

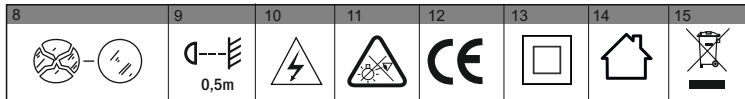
LED Lampa

Model: AD-0L-6426LZM4/PZ, AD-0L-6427LZM4/PZ, AD-0L-6428LZM4/PZ

Namenska upotreba/namena:

Linearne svetiljke opremljene modernim LED diodama su idealno rešenje za isticanje ploča, kuhinjskih kablova, polica, vitrina, izloga i stolova. Može se instalirati na svim mestima gde je potrebno linearno osvetljenje. Svaka svetiljka je opremljena pojedinačnim prekidačem za uključivanje/isključivanje, a zahvaljujući spojnoj žici, može se spojiti u seriju - svetlosni vod.

Uputstva za bezbednu upotrebu



Pre upotrebe uređaja, pročitajte ovo uputstvo za upotrebu i sačuvajte ga za buduću upotrebu. Svaka popravka ili modifikacija koju izvršite sami rezultiraju gubitkom garancije. Proizvođač/uvoznik/distributer nije odgovoran za bilo kakvu štetu koja može nastati usled nepravilne instalacije ili rada uređaja. Instalaciju uređaja treba da obavi iskusna osoba poznata sa relevantnim propisima za instalaciju koji su na snazi u datoj zemlji ili električar. S obzirom na to da su tehnički podaci podložni stalnim izmenama, proizvođač/uvoznik/distributer zadržava pravo izmene karakteristika proizvoda i uvođenja različitih konstrukcijskih rešenja bez pogoršanja parametara proizvoda ili funkcionalnog kvaliteta. Dodatne informacije i tehnička podrška u vezi sa proizvodom dostupne su na www.matejic.rs. Trgovina Matejić d.o.o. ne snosi odgovornost za rezultate nepoštovanja odredbi ovog uputstva. Trgovina Matejić d.o.o. zadržava pravo da izvrši izmene u uputstvu - najnoviju verziju uputstva možete preuzeti sa www.matejic.rs. Sva prava na prevod/tumačenje i autorska prava u vezi sa ovim priručnikom su zadržana.

1. Isključite napajanje pre bilo kakvih aktivnosti na proizvodu.
2. Ne uranjajte uređaj u vodu ili druge tečnosti, ne bacajte ga u vatru, nemojte ga rastavljati.
3. Ne pokrivajte uređaj tokom njegovog rada.
4. Nemojte koristiti uređaj ako mu je kućište oštećeno.
5. Ne otvarajte uređaj i ne popravljajte ga sami.
6. Ne koristite uređaj suprotno njegovoj nameni.
7. Proizvod se ne može demontirati. Ako je izvor svetlosti oštećen, ne može se popraviti.
8. Polomljen globus, ekran ili zaštitni štiti se moraju odmah zameniti.
9. Minimalna udaljenost svetiljke (njenoj izvora svetlosti) od tačaka i objekata koje osvetljava.
10. Rizik od strujnog udara.
11. Ne gledajte LED diode direktno izbliza.
12. Proizvod usklađen sa CE standardima.
13. Klasa zaštite 2.
14. Proizvod je pogodan za unutrašnju instalaciju.
15. Svako domaćinstvo je korisnik električne i elektronske opreme, a samim tim i potencijalni proizvođač opasnog otpada za ljude i životnu sredinu, zbog prisustva opasnih materija, smeša i komponenti u opremi. S druge strane, polovna oprema je vredan materijal od koga možemo da povratimo sirovine kao što su bakar, kalaj, staklo, gvožđe i dr. Mali znak postavljen na opremi, ambalaže ili priložene dokumentacije ukazuje na potrebu selektivnog prikupljanja otpadne električne i elektronske opreme. Tako označeni proizvodi, pod novčanom kaznom, ne mogu se baciti u obično đubre zajedno sa drugim otpadom. Označavanje istovremeno znači da je oprema bila stavljena na tržište nakon 13. avgusta 2005. Odgovornost je korisnika da korišćenu opremu preda na određeno sabirno mesto radi propisne obrade. Informacije o dostupnom sistemu prikupljanja otpadne električne opreme možete pronaći na info pultu u prodavnici i u opštinskoj kancelariji ili okružnoj kancelariji. Pravilno rukovanje korišćenom opremom sprečava negativne posledice po životnu sredinu i ljudsko zdravlje!

Tehničke karakteristike:

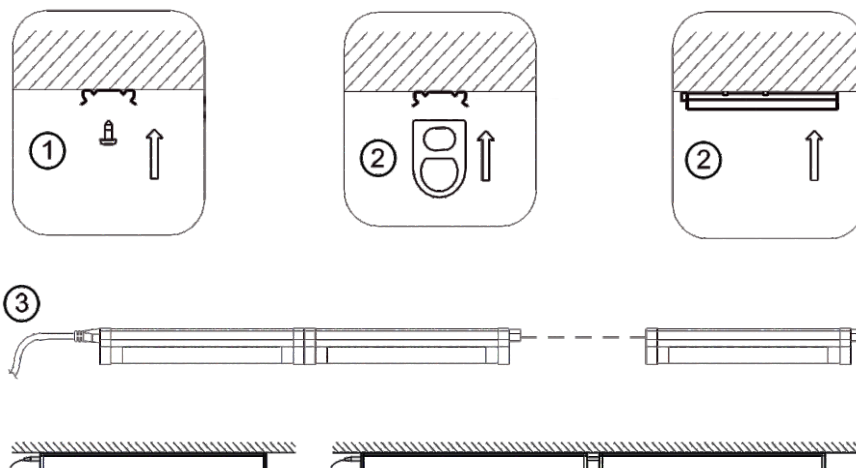
Nominalna struja: 230V~, 50Hz
 Lumen: AD-OL-6426LZM4/PZ - 7W/630lm
 AD-OL-6427LZM4/PZ - 12W/1080lm
 AD-OL-6428LZM4/PZ - 14W/1260lm

Izvor svetla: LED SMD
 Temperatura svetlosti: 4000K
 Boja svetla (oznaka): neutralno bela
 Vek trajanja: 15000h
 Ulazna zaštita IP: IP25
 Materijal: Plastika

Dimenzije i neto težina:
 AD-OL-6426LZM4/PZ - 570x22x32mm / 0.08kg
 AD-OL-6427LZM4/PZ - 870x22x32mm / 0.12g
 AD-OL-6428LZM4/PZ - 1170x22x32mm / 0.145kg

Instalacija:

1. Isključite napajanje. Da biste to uradili, isključite osigurače.
2. Izbušite dve rupe na mestu ugradnje da biste pričvrstili metalnu montažnu šinu.
3. Zavrnuti montažnu šinu.
4. Ubacite svetiljku u navojnu šinu.
5. Priključite strujni kabl u utičnicu sa strane svetiljke.
6. Uključite napajanje i testirajte rad uređaja.
7. Opciono: Povežite svetiljke istog tipa zajedno pomoću kabla za povezivanje



Uslovi garancije

Izjavljujemo da je kupljeni proizvod u potpunosti saobrazan opisu, kao i da ima svojstva koja su prikazana na uzorku ili modelu. Proizvod ima svojstva potrebna za redovnu upotrebu robe iste vrste, te da i po kvalitetu i funkcionisanju odgovara onome što je uobičajeno kod robe iste vrste i što potrošač može osnovano da očekuje s obzirom na prirodu robe i javna obećanja o posebnim svojstvima robe datim od strane proizvođača kako je učinjeno na ambalaži robe. Izjavljujemo da će proizvod ispravno funkcionisati i da ćemo u slučaju nedostataka i kvarova na proizvodu koji su posledica nesaobraznosti, kvarove otkloniti pod uslovom da su nastali u garantnom roku, pri normalnoj upotrebi proizvoda i pridržavanju njegovog uputstva o upotrebi. Izjavljujemo da će proizvod biti saobrazan opisu kakav je bio u momentu prodaje **36 meseci** od dana kupovine.

Prava iz garancije potrošač može ostvariti izjavljivanjem reklamacije pod uslovima:

1. Da vrati proizvod u celovitom stanju
2. Da je tačno i uredno popunjen garantni list
3. Da je priložen račun o kupovini proizvoda

Po izjavljivanju reklamacije, trgovac je dužan da u roku od 8 dana od dana prijema reklamacije odgovori potrošaču sa izjašnjenjem o podnetom zahtevu i predlogom njegovog rešavanja.

Reklamacija se neće prihvatiti u slučaju:

1. Da proizvod nije dostavljen sa garantnim listom i računom
2. Da je proizvod fizički, odnosno mehanički oštećen
3. Da je grešku prouzrokovala nestručna montaža i nesavesno rukovanje
4. Da se sa proizvodom nije postupalo prema uputstvu za upotrebu, ili se proizvod skladištilo na neprikladnom mestu
5. Da je proizvod otvaran, rastavljan ili prepravljn od strane neovlašćenog lica
6. Da je do kvara došlo višom silom (elementarnim nepogodama) - udar groma, zemljotres, požar, poplava, variranje u naponu, kličćenje proizvoda blizu trafo stanica ili visokonaponskih postrojenja, ratnog stanja i slično....
7. Da je kvar prouzrokovan nepravilnim transportom, nepravilnim rukovanjem ili nepravilnim skladištenjem

Prava potrošača:

Ukoliko isporučen proizvod nije saobrazan, potrošač ima pravo da zahteva od trgovca da se otkloni nesaobraznost, bez naknade, opravkom ili zamenom, odnosno da zahteva odgovarajuće umanjenje cene ili da raskine kupoprodaju u pogledu te robe.

Potrošač može birati između zahteva da se nesaobraznost otkloni opravkom ili zamenom. Ako otklanjanje nesaobraznosti u skladu sa prethodnim stavom nije moguće ili ako predstavlja nesrazmerno opterećenje za trgovca, potrošač može da zahteva umanjenje cene ili da izjavi da raskida ugovor.

Nesrazmerno opterećenje za trgovca u smislu prethodnog stava, javlja se ako u poređenju sa umanjenjem cene i raskidom ugovora, stvara preterane troškove, uzimajući u obzir:

1. Vrednost robe koju bi imala da je saobrazna
2. Značaj saobraznosti u konkretnom slučaju
3. Da li se saobraznost može otkloniti bez značajnijih neugodnosti za potrošača

Ukoliko je proizvod reklamiran u prvih **6 meseci**, potrošač ima pravo da bira između povrata novca, zamene uređaja i opravke.

Svaku opravku ili zamenu trgovac je dužan da izvrši u maksimalnom roku od 30 dana. Sve troškove koji su neophodni da bi se proizvod popravio, a naročito troškovi rada, materijala, preuzimanja i isporuke, snosi trgovac.

Potrošač ima pravo da raskine ugovor, ako ne može da ostvari pravo na opravku ili zamenu, odnosno ako trgovac nije izvršio opravku ili zamenu u obećanom roku ili ako trgovac nije izvršio opravku ili zamenu bez značajnijih nepogodnosti za potrošača.

Za obaveze trgovca koje nastanu usled nesaobraznosti robe, proizvođač se prema potrošaču nalazi u položaju jemca. Potrošač ne može da raskine ugovor ako je nesaobraznost robe neznačajna.

Prava na opravku ili zamenu ili umanjenje cene, odnosno raskid kupoprodaje, ne utiču na pravo potrošača da zahteva od trgovca naknadu štete koja potiče od nesaobraznosti, u skladu sa opštim pravilima o odgovornosti za štetu.

Svi proizvodi su namenjeni za kućnu, odnosno amatersku upotrebu (ne odnosi se na LED industrijske lampe i LED ulične lampe). U slučaju korišćenja istih u profesionalne svrhe, garancije se neće prihvatiti.

Proizvodi, na koje se daje garancija, obeleženi su odgovarajućom štampom na ambalaži. Vreme garancije je navedeno na spoljnoj strani ambalaže proizvoda koji ste kupili. Vreme garancije počinje od datuma prve kupovine proizvoda od strane krajnjeg kupca. Kao dokaz molimo čuvajte račun i garantni list.

Potrošni materijal:

Potrošni materijali su ona vrsta robe koja po svojoj prirodi i svojstvima ne može trajati 2 godine iz razloga što su svakodnevno izloženi mehaničkim uticajima i varijacijama električnog napona, zbog čega se smatra da je razuman rok za trajanje garancije manji od **2 godine**.

Ograničenu garanciju u trajanju od **6 meseci** imaju baterije za punjive panik lampe, adapteri, punjači, štedljive sijalice, LED sijalice i cevi, fluo cevi.

Iz garancije su izuzeti baterije, halogene i sijalice sa užarenim vlaknima.

Ukoliko proizvod pokaže neispravnost u radu tokom garantnog roka, obratite se prodavnicu gde je proizvod kupljen na teritoriji Republike Srbije. Ovaj garantni list vam garantuje besplatnu popravku ili zamenu kupljenog proizvoda.



Nije predviđeno da ovaj proizvod koriste deca, osobe sa umanjenim fizičkim, senzornim ili psihičkim sposobnostima.



Koristiti zaštitne rukavice i namensku opremu prilikom instalacije i montiranja proizvoda na strujni vod! Kada povezujete aluminijumske provodnike, budite sigurni da su kontaktne površine na provodniku čiste.



Odnosi se za grupe proizvoda sa kućištem ili difuzorom od plastičnih materijala: Kućište/difuzor može promeniti boju nakon duže upotrebe pod uticajem sunčeve svetlosti.



Odnosi se za grupe proizvoda sijalica ili proizvoda sa sijalicom: Ne instalirati sijalice ukoliko su vlažne i ne dodirivati ih mokrim rukama. Ne koristiti u hermetički zatvorenoj lampi jer će to skratiti vek trajanja sijalice.



Odnosi se za grupe proizvoda koje koriste zamenske baterije: Prilikom zamene baterija vodite računa na polaritet (+ i -). Ne ostavljajte baterije blizu male dece ili dece bez nadzora. Ispravno odložite iskorišćene baterije. Nemojte spaljivati ili rastavljati baterije. Iz raznih uslova i razloga tečnost može biti izbačena iz baterije, izbegavajte kontakt. Ukoliko se slučajno dogodi kontakt, isperite sa vodom. Ako je tečnost došla u kontakt sa očima, dodatno potražiti medicinsku pomoć. Zbog propuštanja tečnosti iz baterije i eventualnog kontakta može doći do iritacija na koži ili opekotina.



Odnosi se za grupe proizvoda koji imaju elektronske ploče ili DOB generacije (LED reflektori, LED industrijske lampe, LED ulične lampe, LED sijalice, LED paneli...) Pri instalaciji, obavezno povezati žicu za uzemljenje. Ne koristiti blizu trafo stanica ili visokonaponskih postrojenja. Optimalan rad proizvoda je od 08-10h dnevno u kontinuitetu, svako drugačije korišćenje smatraće se nepravilnom upotrebom!

* Popunjavanje prodavac		* Popunjavanje prodavac	
Naziv proizvoda:		Prodajni objekat:	
Oznaka modela:		Mesto:	M.P.
Serijski broj proizvoda:		Potpis prodavca:	Pečat prodavca:

Ovlašćeni servis za teritoriju Republike Srbije:

Trgovina Matejić d.o.o.
Brvenička bb,
37000 Kruševac, Srbija
Tel./fax.: +381 (37) 447 170
e-mail: info@matejic.rs
www.mitealighting.com

* Popunjavanje ovlašćeni servis

Reklamacija br. 2		Datum prijema u servis: _____	
Proizvod je popravljen i vraćen kupcu	<input type="checkbox"/>		
Proizvod ne može da se popravi i izdaje se novi	<input type="checkbox"/>		
Proizvod nema pravo reklamacije, kvar uzrokovan nestručnim rukovanjem ili je drugog brenda.	<input type="checkbox"/>		
Uređaj je testiran i ustanovljeno je da je ispravan	<input type="checkbox"/>		
Datum izdavanja iz servisa: _____	Reklamacioni broj: _____	M.P.	
Napomena: _____		*podaci iz knjige reklamacije	
Pečat servisa: _____			

* Popunjavanje ovlašćeni servis

Reklamacija br. 1		Datum prijema u servis: _____	
Proizvod je popravljen i vraćen kupcu.	<input type="checkbox"/>		
Proizvod ne može da se popravi i izdaje se novi.	<input type="checkbox"/>		
Proizvod nema pravo reklamacije, kvar uzrokovan nestručnim rukovanjem ili je drugog brenda.	<input type="checkbox"/>		
Uređaj je testiran i ustanovljeno je da je ispravan.	<input type="checkbox"/>		
Datum izdavanja iz servisa: _____	Reklamacioni broj: _____	M.P.	
Napomena: _____		*podaci iz knjige reklamacije	
Pečat servisa: _____			

* Popunjavanje ovlašćeni servis

Reklamacija br. 3		Datum prijema u servis: _____	
Proizvod je popravljen i vraćen kupcu.	<input type="checkbox"/>		
Proizvod ne može da se popravi i izdaje se novi.	<input type="checkbox"/>		
Proizvod nema pravo reklamacije, kvar uzrokovan nestručnim rukovanjem ili je drugog brenda.	<input type="checkbox"/>		
Uređaj je testiran i ustanovljeno je da je ispravan.	<input type="checkbox"/>		
Datum izdavanja iz servisa: _____	Reklamacioni broj: _____	M.P.	
Napomena: _____		*podaci iz knjige reklamacije	
Pečat servisa: _____			