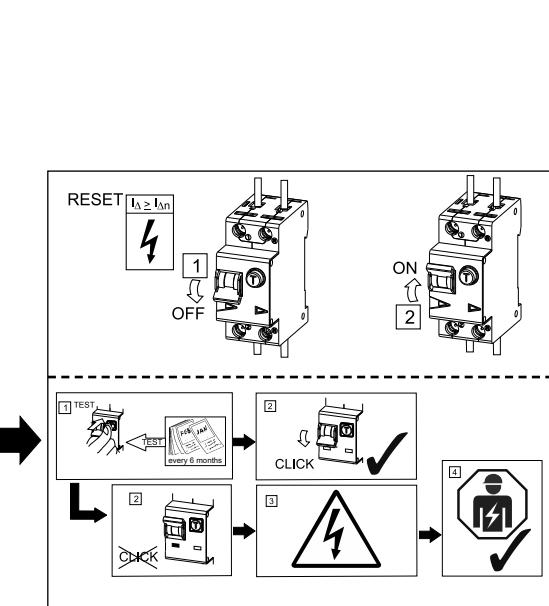
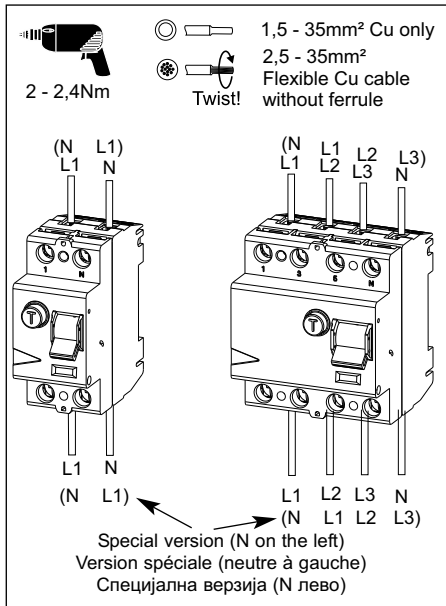
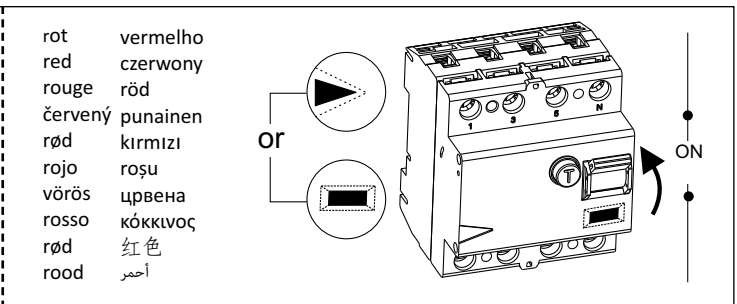
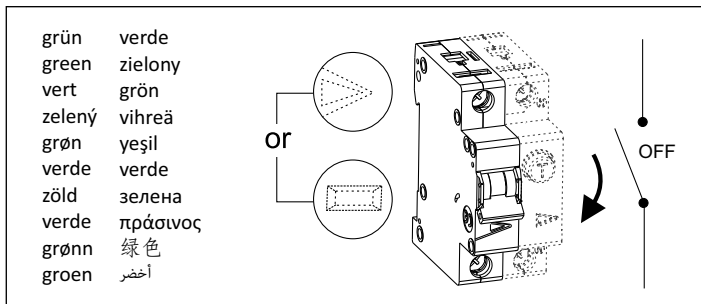


Extension for MCB's:

| | |
|---|--|
| Supplementary Protector Technical Data | USA/Canada UL 1077 |
| 1 phase (series-fuse 100A): 5 kA - 277 V ~ 60 Hz | Tripping Current: 155 % of rated current at 30°C Cu 75°C, min. AWG 18, max. AWG 4, Nm 2.4 |
| 3 phase (series-fuse 100 A): 5 kA - 277/480 V ~ 60 Hz | |

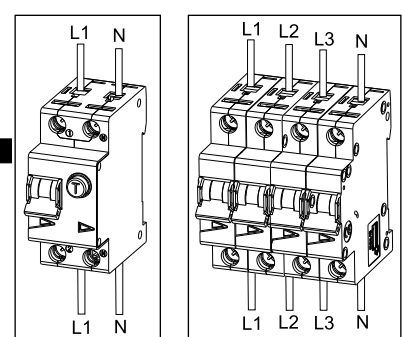


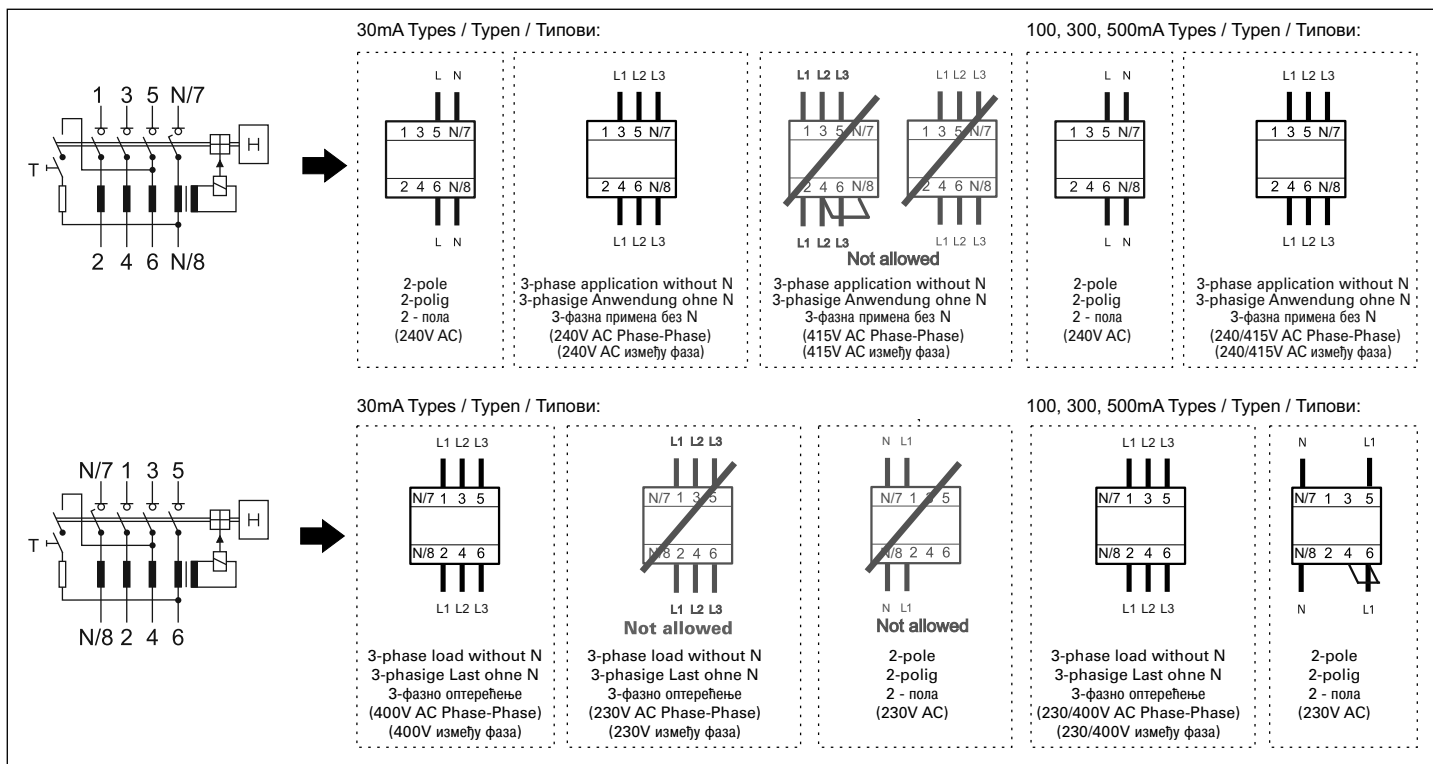
Extension for RCD's:

| | |
|----------------------|---------------|
| Maximum back-up fuse | Short circuit |
| $I_n = 16-63A$ | 63 A gG/gL |
| $I_n = 80A$ | 80 A gG/gL |
| $I_n = 100A$ | 100 A gG/gL |

Erweiterung für FI's:

| | |
|-----------------------------|-------------|
| Max. zulässige Vorsicherung | Kurzschluss |
| $I_n = 16-63A$ | 63 A gG/gL |
| $I_n = 80A$ | 80 A gG/gL |
| $I_n = 100A$ | 100 A gG/gL |





Техничка спецификација - HN-(xxx):

Називни напон (U): 230/400 V
Називна струја (In): 1A-63A AC
Називна фреквенција (f): 50-60Hz

Називна краткоспојна моћ Icp (EN60898-1)
на 230: 6kA

Стандарди: IEC/EN 60898-1
Број полова: 1p, 2p, 3p, 4p, 3p+N
Пренапонска категорија: 3
Ниво заштите (IP): IP20

