



MITEA LIGHTING

www.mitealighting.com

Trgovina Matejić d.o.o.

Birčaninova 1, 37000 Kruševac, Srbija

tel./fax.: +381 37 44 71 70

e-mail: info@matejic.rs



UPUTSTVO ZA UPOTREBU

TEHNIČKE KARAKTERISTIKE:

Model: LED lampa M801, M802
Radni napon: 220-240V/50-60Hz
Izvor svetla: LED dioda
Stepen zaštite: IP54 (moguće koristiti u spoljnim uslovima)
Temperatura okoline: -5 ~ +40°C

VAŽNO UPOZORENJE:

Pre montiranja pažljivo pročitati uputstvo koje je priloženo uz svaku lampu i sačuvati ga. Proizvod je potrebno da instalira kvalifikovano lice. Pre instaliranja proveriti vodove struje. Isključiti osigurač. Nemojte uključivati proizvod dok se ne završi instalacija. Koristite samo odgovarajuće žice za povezivanje. Nije predviđeno da ovaj proizvod koriste deca, osobe sa umanjanim fizičkim, senzornim ili psihičkim sposobnostima. Lampe je namenjena za spoljnu upotrebu.

INSTALACIJA:

Prvo izbušite otvor u zidu ili podu za instaliranje svetiljke prema prikazanim dimenzijama. Odviti šrafove, odvojiti plastično kućište i postaviti u otvoru. Povezati strujne vodove pomoću klema ispravno. Montirati svetiljku i učvrstiti šrafova za plastično kućište. Uključite osigurač.

ODRŽAVANJE:

Pre čišćenja isključiti osigurač i dovod struje. Koristiti pamučnu krpu sa malom količinom alkohola za čišćenje okvira lampe. Ne koristiti jaka hemijska sredstva. Paziti da tečnost ne dođe u dodir sa električnim delovima. Ne koristiti lampu bez zaštitnog stakla, ukoliko bi se zaštitno staklo polomilo lampu zamenite novom ili nabavite zaštitno staklo. Paziti da tečnost ne dođe u dodir sa električnim delovima.

Uputstvo za zaštitu čovekove okoline

Ova svetiljka se ne sme na kraju svog upotrebno roka odložiti uz normalno smeće iz domaćinstva, već treba biti odložena za to predviđeno mesto za recikliranje električnih i elektronskih uređaja. Na to Vas upozorava i oznaka na samom proizvodu, uputstvu za upotrebu ili na pakovanju.

Ni jedan deo uputstva za korišćenje se ne sme reprodukovati na bilo koji način ili koristiti, kao što su prevodjenje, adaptiranje ili vršiti transformacija teksta i znakova, bez dozvole. Sva prava zadržava Trgovina Matejić d.o.o.

Proizvođač / distributer ne preuzima nikakvu odgovornost za štetu ili nezgodu nastalu zbog nestručne montaže ili neadekvatnog korišćenja



INSTRUCTIONS FOR USER

TECHNICAL SPECIFICATIONS:

Model: Outdoor LED lamp M801, M802
Operating voltage: 220-240V/50-60Hz
Light source: LED
Level of protection: IP 54 (for outdoor use)
Ambient temperature: -5 ~ +40°C

IMPORTANT WARNING:

Please read the instructions carefully before installation and preserve it well. Recommend, the lamp must be installed and assembled by qualified electrician. Before installation, please cut off the main power. Turn off the circuit. Do not turn the lamp on before the end of installation. It is not intended that this product is used by children, persons with reduced physical, sensory or mental capabilities. Use only for outdoor objects.

INSTALLATION:

First drill a hole in the wall or floor lamps for installing as shown dimensions. Remove the screws, separate the plastic casing and set in the hole. Connect the power cables with clamps properly. Attach the lamp and tighten screws for plastic casing. Turn on the circuit.

MAINTENANCE:

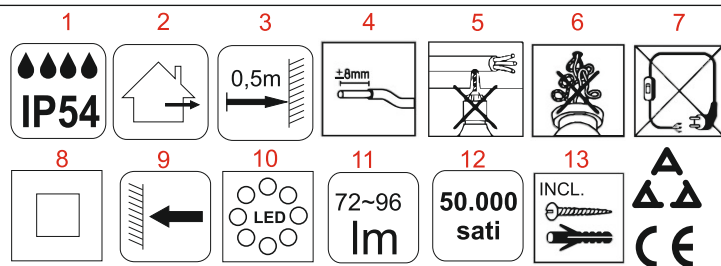
Use only a cotton swab with a small amount of alcohol to clean the lamp body. Do not use strong chemicals. Take care that no liquid comes into contact with electrical parts. Do not use lamp without glass! Contact municipal office or authorized dealer to obtain information about disposal.

Information about protection of environment

This lamp can't be disposed on the end-of-service with garbage from household, but should be postponed in a place for recycling electrical and electronic equipment. The alert is on the markings on the product itself, user's manual and box.

No part of the specification may be reproduced in any means or used to make any changes such as translation, transformation or adaptation without permission from Trgovina Matejić d.o.o.. All rights reserved.

The manufacturer / distributor not takes responsibility for damage or injury resulting from improper installation or improper use.



Radi Vaše bezbednosti, montažu izvršite na osnovu uputstva!!!

LEGENDA ZNAČENJA SIMBOLA

1. zaštita od prodora prašine i zapljuskivanja vodom
2. moguće koristiti u spoljnim uslovima
3. minimalna dozvoljena udaljenost između rasvetnog tela i drugog predmeta
4. ogoliti izolaciju kao na slici
5. pazite da prilikom montaže rasvetnog tela ne bušite gde su strujni vodovi
6. obratite pažnju da ne dođe do ukrštanja žica prilikom postavljanja
7. povezivanje vršiti samo direktnim priključkom na električnu mrežu
8. lampu ima DRUGI stepen zaštite
9. pravilno postavljanje rasvetnog tela
10. tip sijalica koju koristi rasvetno telo
11. lumen
12. radni vek
13. dodatna oprema neophodna za montiranje - u kompletu sa proizvodom



NAVODILO ZA UPORABO

TEHNIČKE KARAKTERISTIKE:

Model: M801, M802
Delovna napetost: 220-240V/50-60Hz
Izvor svetlobe: LED
Stopnja zaštite: IP 54
Temperatura okoline: -5 ~ +40°C

VAŽNO OPOZORILO:

Pred montiranjem pažljivo preberite navodila ki so priložena ob vsakem izdelku in jih spravite. Izdelek mora montirati usposobljena oseba. Pred montažo preverite električne vode. Izključite varovalko. Izdelka ne vključujte dokler se ne konča celotna montaža. Uporabljajte samo odgovarajoče kable za povezovanje. Ta izdelek se ne sme uporabljati otroci, osebe s fizičnimi, senzoričnimi ali psihičnimi sposobnostmi. Luč je namenjena za uporabo v zaprtih i odprtih prostorih.

MONTAŽA:

Izvrstajte dve luknji v zid in v njih vstavite PVC vložke. Pritrđite nosilec svetilke. Priključite priključni vodnik pravilno s pomočjo sponk. Vključite varovalko.

VZDRŽEVANJE:

Pred čiščenjem izklopite dovod el.energije. Koristiti je potrebno bombažno krpo z malo alkohola za čiščenje okvira in posode. Ne sme se uporabljati močna kemijska čistila. Potrebno je paziti, da tekočina ne pride v kontakt z električnimi elementi.

Navodila za zaščito okolja

Sijalke po uporabnem roku nesmemo vreči v kanto za smetnje v gospodinjstvu ampak jo odvržemo v za to predvideno mesto za recikliranje električnih in elektronskih izdelkov. Na to Vas upozorja tudi oznaka na izdelku, navodilih za uporabo ali na pakiranju.

Noben del navodil za uporabo se ne sme reprodukovati na kakršenkoli način ali uporabe, kakor so prevod, prereda ali sprememba izvedli teksta ali znakov brez dovoljenja. Vse pravice pridržane za Trgovina Matejić d.o.o.

Proizvajalec in distributer ne odgovarjata za škodo, katera bi nastala zaradi napačne in nestrokovne uporabe.



UPATSTVO ZA UPOTREBA

TEHNIČKI KARAKTERISTIKI:

Назив на производот: LED лампа M801, M802
Работен напон: 220-240V/50-60 Hz
Извор на светлина: LED
Степен на заштита: IP 54
Температура на околина: -5 ~ +40°C

VAŽNO PREDUPREĐUVAŃE:

Pred montiranje pažljivo pročitajte go upatstvo to koje e priloženo so sekoja lampa i sočuvajte go. Proizvodet e potrebno da go instalira kvalifikovano lice. Pred instaliranje da se proverat vodovite struja. Isključite go osigurvačot. Nemojte da go uključivate proizvod dokleka ne se završi instalacija. Koristete samo žici za povružavanje kon odgovaraat. Lampata e nameneta za unutrašnja i advorešnja upotreba. Toa ne e namenat koj se koristi ovoj proizvod deca, lića so namaleni fizički, cežini ili mentalni sposobnosti. Lampata se može koristiti i za advorešnja upotreba.

INSTALACIJA:

Najprvo izduplicite dupka vo sidot ili podot da se instalira na svetlata prikazani dimenzii. Ušrafite go nosačot na lampa. Povrzete gi strujnite vodovi so pomoš na klema ispravno. Ošrafafete gi šrafovite i podelba na plastično kućište i postavi vo otvorot. Vključete go osigurvačot.

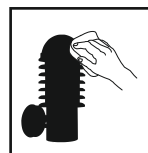
ODRŽUVAŃE:

Pred čišćenje isključite go osigurvačot i dovodot za struja. Koristete pamučna krpa so mala količina na alkohol za čišćenje na staklotu na lampata. Ne koristete silni hemijski sredstva. Vnimaavajte tečnost da ne dojde vo dopir so elektrinične delovi. Ne koristete svetilka bez zaštitna staklo!

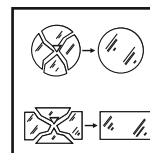
Upatstvo za zaštitu na čovekovata okolina

Ova svetilka ne sme na krajot na svojot upotreben vek da se prilozii so normalniot odpad od domajinstvoto, tu ku treba da bude otpadnata na predvideno mesto za recikliranje na elektrinični i elektronski aparati. Na toa vas ve predupređuva i oznakata na samiot proizvod, upatstvo za upotreba ili na pakuvaneto.

Proizvođitelot / distributerot ne prevzema nikakva odgovornost za šteta ili nezgoda nastanata poradi nestručna montaža ili neadekvatno korišćenje.



SRB, MNE, HR, BIH: Da bi sprečili koroziju, očistite armaturu minimalno 2 puta godišnje mekanom krpom i neutralnim deterđentom (4 puta u primorskim ili industrijskim oblastima).
GB: To avoid corrosion, clean the armature a minimum of 2 times per year with a soft cloth and a neutral detergent. (4 times in coastal or industrial areas)
SLO: Da bi preprečili korozijo, čišćenje armature najmanj 2-krat na leto z mehko krpo in nevtralnimi čistilom. (4-krat na obalnih in industrijskih območjih)



Zaradi vaše varnosti montirajte v skladu z navodili!!!

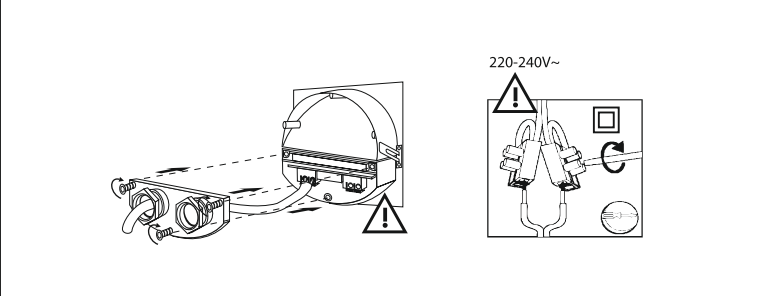
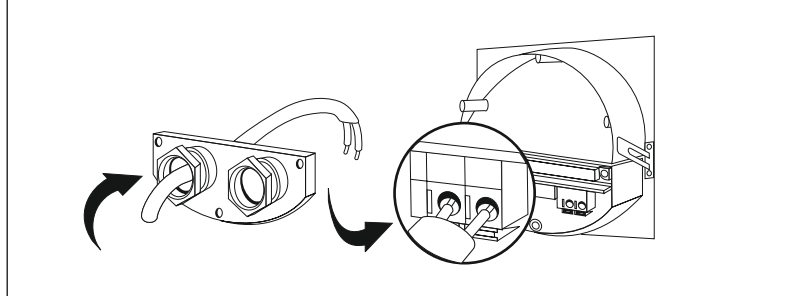
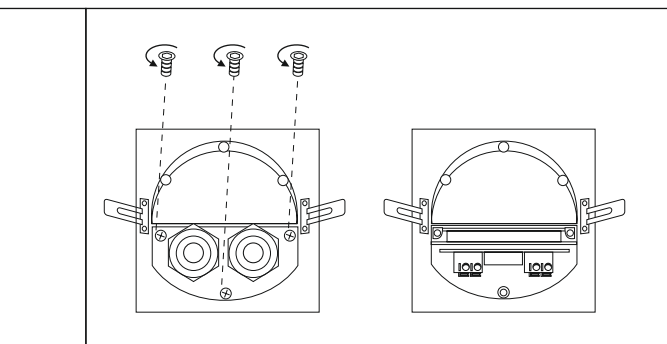
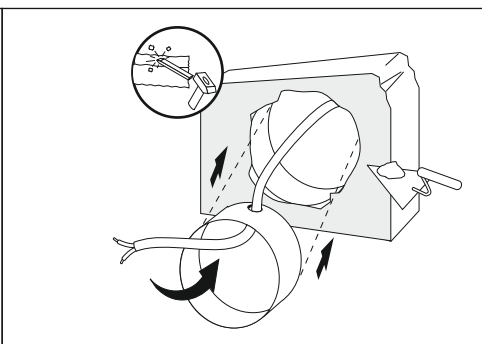
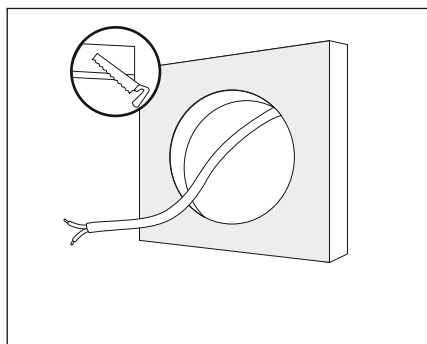
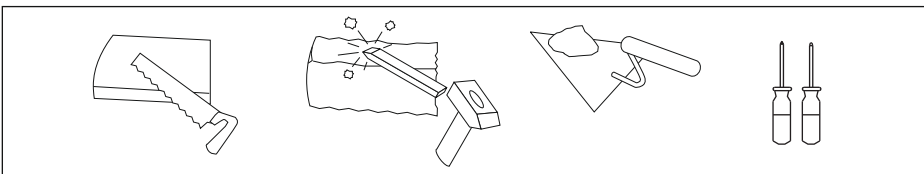
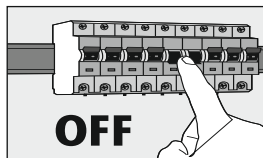
SIMBOLI:

- 1.- odpornost na vlago
2. Luč je namenjena za uporabo v zaprtih i odprtih prostorih
3. najmanjša dovoljena razdalja med rasvetljavje telesa in drugih predmetov
4. odstranite izolacijo kot je prikazano na slici
5. pazite da med montiranjem ne vrtate kjer so električni vodi
6. pozornosti, ne umrsto žico
7. povežite le direktno na električno mrežo
8. izdelek nema priključek za ozemljitev, il stopnja zaštite
9. pravilna montaža izdelka
10. tip sijalke, i ki jih uporabljajo izdelak
11. lumen
12. življenjska doba
13. dodatna oprema potrebna za montažo je v dodana v kompletu s proizvodom

За ваша безбедност, инсталација, според инструкциите!

LEGENDA NA ZNAČENJE NA SIMBOLITE:

- 1.2. Лампата може да се користи и за надворешна употреба
3. Минимална дозволена оддалеченост помеѓу расветното тело и други предмети
4. Избланирајте ја изолацијата како на сликата
5. Внимавајте при монтажа на расветното тело да не дупчите каде што се струјните водови
6. Обрните внимание да не дојде до вкрстување на жиците при поставување
7. Поврзување да се врши само со директен приклучок на електричната мрежа
8. Лампата нема приклучок за уземавање ДРУГИ степен на заштита
9. Правилно поставување на расветното тело
10. Тип на сјалница која ја користи расветното тело
11. Lumen
12. животот на светилка
13. Дополнителна опрема неопходна за монтирање-во комплет со производот



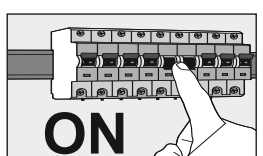
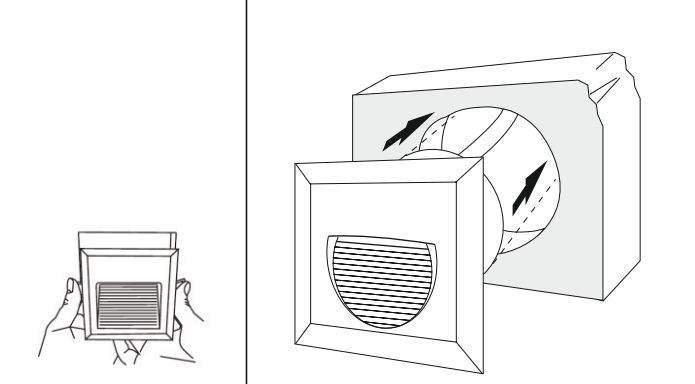
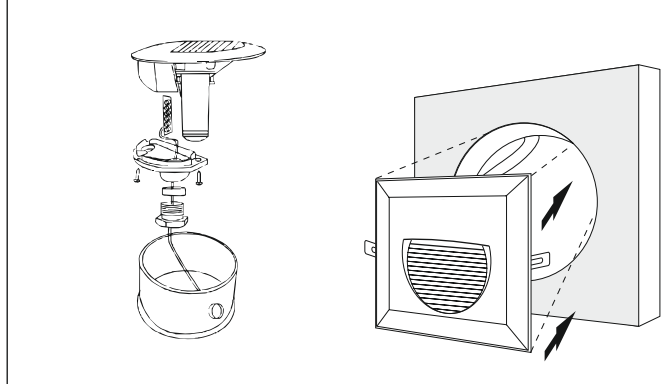
MITEA LIGHTING logo

Ova svetiljka sadrži ugrađene LED sijalke.

A++
A+
A
B
C
D
E

Sijalke u svetiljci se ne mogu zameniti.

874/2012



Ta -5°C ~ 40°C

ON OFF

no dimmer

105

mA 20

Tc(K) 6400

CR I ≥ 75Ra

A+



GB	This luminaire contains built-in LED lamps. The LED lamps cannot be changed in the luminaire.
PL	W skład oprawy wchodzą wbudowane lampy LED. Nie można wymieniać lamp w oprawie.
BIH	Rasvetno tijelo ima ugrađene LED svjetiljke. Svjetiljke u rasvetnom tijelu se ne mogu mijenjati
MK	Ovoј svetlosno telo sadrži vgrađene LED svetiljke. LED lampi ne može da se promeni na ovoj svetlosno telo.
SLO	Ta svetilka ima vgrajene LED-sijalke. Sijalk v svetilki ni mogoče zamenjati.
HR	Ovo rasvetno tijelo sadrži ugrađene LED žarulje. Žarulje u rasvetnom tijelu ne mogu se zamijeniti.
BG	Това осветително тяло съдържа вградени светодиодни лампи. Лампите в осветителното тяло не могат да бъдат сменяни.
GR	Το φωτιστικό αυτό περιέχει ενσωματωμένους λαμπτήρες LED. Οι λαμπτήρες αυτού του φωτιστικού δεν είναι δυνατόν να αλλάξθούν
TR	Bu armatür dahili LED lambalar içerir. Armatürdeki lambalar deđiştirilmez.
RUS	Данный светильник содержит встроенные светодиодные лампы. Смена ламп в этом светильнике не предусмотрена.
HU	A lámpatest beépített LED-lámpákat tartalmaz. A lámpák nem cserélhetők a lámpatestben.
RO	Acest corp de iluminat este prevăzut cu lămpi cu leduri integrate. Lămpile din acest corp de iluminat nu pot fi schimbate.
DEU	Diese Leuchte enthält eingebaute LED-Lampen. Die Lampen können in der Leuchte nicht ausgetauscht werden.