



Trgovina Matejić d.o.o. Birčaninova 1, 37000 Kruševac, Srbija

tel./fax.: +381 37 44 71 70 e-mail: info@matejic.rs

UPUTSTVO ZA UPOTREBU TEHNIČKE KARAKTERISTIKE: Model: M274 IR senzor pokreta, Radni napon: 220-240V / 50-60Hz, Stepen zaštite: IP 20...

Radu Vaše bezbednosti, instalaciju izvršite na osnovu uputstva!!! LEGENDA ZNAČENJA SIMBOLA 1. prvenstveno namenjene za unutrašnju upotrebu

Pre montiranja pažljivo pročitajte uputstvo koje je priloženo uz svaki proizvod i sačuvati ga. Proizvod je potrebno da instalira kvalifikovano lice.

INSTALACIJA: Prvo izbušite otvor u plafonu prema datim merama. Povezati strujne vodove pomoću klema ispravno kao na dijagramu 1.

ODRŽAVANJE: Pre čišćenja isključiti osigurač i dovod struje. Koristiti pamučnu krpu sa malom količinom alkohola za čišćenje okvira.

Uputstvo za zaštitu čovekove okoline Ovaj proizvod se ne sme na kraju svog upotrebog roka odložiti uz normalno smeće iz domaćinstva, već treba biti odložena za to predviđeno mesto za recikliranje električnih i elektronskih uređaja.

GB For your safety, install according to the instructions!!!

INSTRUCTIONS FOR USER TECHNICAL SPECIFICATIONS: Model: M274 IR motion sensor, Operating voltage: 220-240V / 50-60Hz, Level of protection: IP 20, Ambient temperature: -20 ~ +40°C, Rate load: max. 1200W...

MAINTENANCE: Before cleaning turn off the fuse and power supply. Use only a cotton swab with a small amount of alcohol to clean the lamp body.

Information about protection of environment

This lamp can't be disposed on the end-of-service with garbage from household, but should be postponed in a place for recycling electrical and electronic equipment.

NAVODILA ZA UPORABO TEHNIČKE KARAKTERISTIKE Model: M275 IR senzor gibanja, Obratovalna napetost: 220-240V / 50-60Hz, Stopnja zaštite: IP 20...

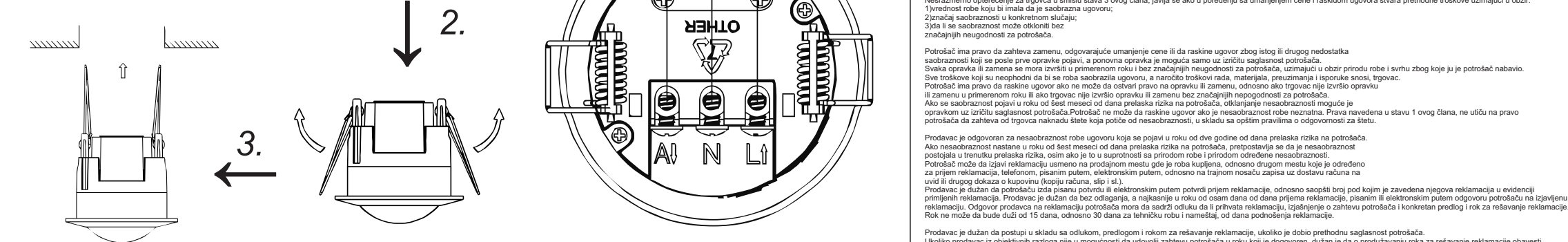
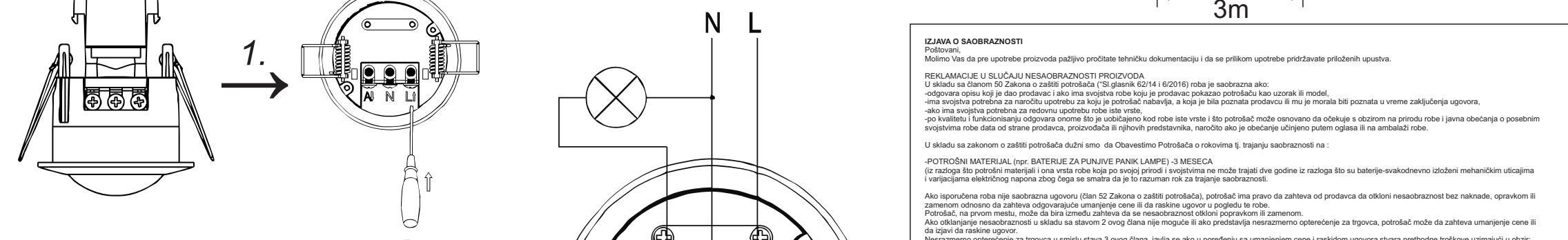
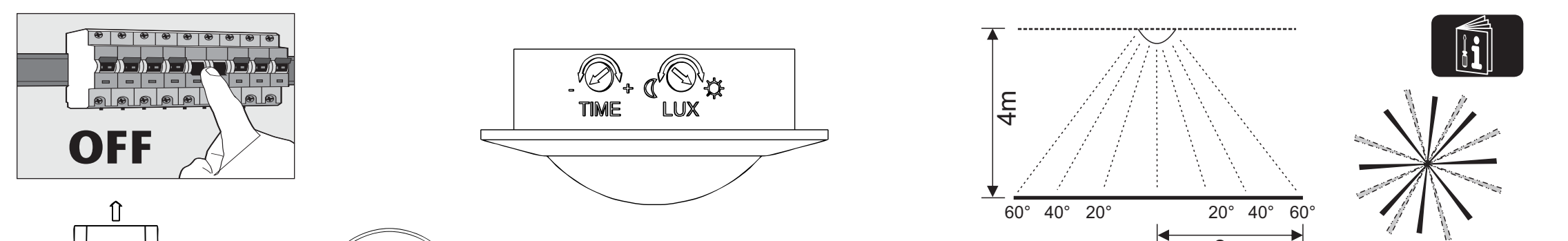
UZDRŽAVANJE: Pred čišćenjem isključite varovalko i dovod električnoga toka. Uporabite bombažno krpo s malo količinu alkohola začišćenje okvira.

NAVODILA ZA ZAŠČITO OKOLJA Sjajak po uporabnom roku nesmetno vršite u kantu za smetle u gospodinjstvu ampak jo odvržemo v za to predvideno mesto za recikliranje električnih in elektronskih izdelkov.

MK UPUTSTVO ZA UPOTREBA TEHNIČKI KARAKTERISTIKI: Model: M274 IR senzor na движенье, Работен нapon: 220-240V/50-60 Hz, Степен на заштита: IP 20...

ОДРЖУВАЊЕ: Пред чистење исклучите го осигурувачот и доводот за струја. Користете памучна крпа со мала количина на алкохол за чистење на стаклото на лампата.

Упатство за заштиту на човековата околина Оваа светилка не смеа на крајот на својот употребен век да се приклучи со нормалното отпадно от домаќинството, туку треба да биде отпадна на предвидено место за рециклирање на електрични и електронски апарати.



IZJAVA O SAOBRAZNOSTI Mojim Vas da pre upotrebe proizvoda pažljivo pročitate tehničku dokumentaciju i da se prilikom upotrebe pridržavate priloženih uputstva. REKLamacije u slučaji nesobraznosti proizvoda U skladu sa članom 50 Zakona o zaštiti potrošača...