



www.mitealighting.com
Trgovina Matejić d.o.o.
 Birčaničina 1, 37000 Kruševac, Srbija
 tel./fax.: +381 37 44 71 70
 e-mail: info@matejic.rs



UPUTSTVO ZA UPOTREBU
TEHNIČKE KARAKTERISTIKE:

Model: **M273 S foto senzor**,
 Radni napon: **~230V / 50-60Hz**,
 Stepen zaštite: **IP 44**,
 Temperatura okoline: **-20 ~ +40°C**,
 Maksimalno opterećenje: **10A (max. 2000W)**,
 Podnesiva svetlosna osetljivost: **<5 - 50 LUX**,
 Klasa električne zaštite: **II stepen**,
 Vlažnost okoline: **<93%RH**,

Automatska detekcija svetlosti. Foto senzor dan/noć automatska promena.
 Montirati uvek iznad rasvetnog tela!

VAŽNO UPOZORENJE:

Pre montiranja pažljivo pročitati uputstvo koje je priloženo uz svaki proizvod i sačuvati ga. Proizvod je potrebno da instalira kvalifikovano lice. Pre instaliranja proveriti vodove struje. Isključiti osigurač. Nemojte uključivati proizvod dok se ne završi instalacija. Koristite samo odgovarajuće žice za povezivanje. Proizvod ne montirati u blizini aparata za grejanje ili rashladjivanje (gde su često promenljivi vazdušni vremenski uslovi, npr.: klime, centralno grejanje...). Nije predviđeno da ovaj proizvod koristite deca, osobe sa umanjanim fizičkim, senzoričnim ili psihičkim sposobnostima.

INSTALACIJA:

Prvo izbušite 2 rupe u zidu a potom ubaciti plastične delove (tiplove) u rupe. Ušrafiti nosač. Povezati strujne vodove pomoću kleva ispravno kao na dijagramu (crna ili braon žica (L) = faza, plava ili zelena (N) = nula, crvena (A) = odlazna struja. Uključite osigurač. Podešavanje svetlosne osetljivosti - dugme (LUX). Svetlosna osetljivost je podešiva između 5 - 50 LUX-a.

ODRŽAVANJE:

Pre čišćenja isključiti osigurač i dovod struje. Koristiti pamučnu krpu sa malom količinom alkohola za čišćenje okvira. Ne koristiti jaka hemijska sredstva. Paziti da tečnost ne dođe u dodir sa električnim delovima.

Uputstvo za zaštitu čovekove okoline

Ovaj proizvod se ne sme na kraju svog upotrebno roka odložiti uz normalno smeće iz domaćinstva, već treba biti odložena za to predviđeno mesto za recikliranje električnih i elektronskih uređaja. Na to Vas upozorava i oznaka na samom proizvodu, uputstvu za upotrebu ili na pakovanju.

Ni jedan deo uputstva za korišćenje se ne sme reprodukovati na bilo koji način ili koristiti, kao što su prevodjenje, adaptiranje ili vrsiti transformacija teksta i znakova, bez dozvole. Sva prava zadržava Trgovina Matejić d.o.o.

Proizvođač / distributer ne preuzima nikakvu odgovornost za štetu ili nezgodu nastalu zbog nestručne montaže ili neadekvatnog korišćenja



INSTRUCTIONS FOR USER

TECHNICAL SPECIFICATIONS:
 Model: **M273 S photo sensor**, (Light Control Sensor - Photocell)
 Operating voltage: **~230V / 50-60Hz**,
 Level of protection: **IP 44**,
 Ambient temperature: **-20 ~ +40°C**,
 Rate load: **10A (max. 2000W)**,
 Ambient Light: **<5 - 50 LUX (adjustable)**,
 Environment humidity: **<93%RH**,

Automatically move detection, photo sensor day/night auto change.
 Always mounted above the lamp body.

IMPORTANT WARNING:

Please read the instructions carefully before installation and preserve it well. Recommend, the sensor must be installed and assembled by qualified electrician. Before installation, please cut off the main power. Turn off the circuit. Do not turn the lamp on before the end of installation. Please use proper wire for connection. Mount the product away from the heating and air conditioning devices (where the variable weather conditions). It is not intended that this product is used by children, persons with reduced physical, sensory or mental capabilities.

INSTALLATION:

Perforate 2 holes on the wall and fix the plastic expansion pieces in. Fix the base of the photo sensor to the wall with screws. Connect the power cables on the terminal blocks properly (black or brown wire (L) = live wire, blue or green (N) = zero, red (A) = output. Turn on the power. Ambient light (LUX) using adjustment knobs. Ambient light sensitivity level is adjustable between 5 - 50 LUX.

MAINTENANCE:

Before cleaning turn off the fuse and power supply. Use only a cotton swab with a small amount of alcohol to clean the lamp body. Do not use strong chemicals.

Radi Vaše bezbednosti, instalaciju izvršite na osnovu uputstva!!!

LEGENDA ZNAČENJA SIMBOLA

1. tip zaštite-otpornost na vlagu
2. podešiva svetlosna osetljivost
3. radni napon
4. dozvoljeno je montiranje samo na normalno zapaljivim podlogama
5. ogoliti izolaciju kao na slici
6. pazite da prilikom proizvodva ne bušite gde su strujni vodovi
7. obratite pažnju da ne dođe do ukrštanja žica prilikom postavljanja
8. ukoliko se montira na razvodnu kutiju, poklopac postaviti pre montaže
9. povezivanje vršiti samo direktnim priključkom na električnu mrežu
10. proizvod nema priključak za uzemljenje, DRUGI stepen zaštite
11. pravilno postavljanje proizvoda
12. maksimalno opterećenje
13. dodatna oprema neophodna za montiranje - u kompletu sa proizvodom



Information about protection of environment

This lamp can't be disposed on the end-of-service with garbage from household, but should be postponed in a place for recycling electrical and electronic equipment. The alert is on the markings on the product itself, user's manual and box.

The manufacturer / distributor not takes responsibility for damage or injury resulting from improper installation or improper use.

SLO

NAVODILA ZA UPORABO
TEHNIČKE KARAKTERISTIKE

Model: **M273 S foto senzor**,
 Obratovna napetost: **~230V / 50-60Hz**,
 Stopnja zaštite: **IP 44**,
 Temperatura okolice: **-20 ~ +40°C**,
 Maksimalna obremenitev: **10A (max. 2000W)**,
 Nastavljiva svetlinost: **<5 - 50 LUX**,
 Klasa električne zaštite: **II stepen**,
 Vlažnost okolice: **<93%RH**,

Samodejna zaznava svetloba, Foto senzor dan/noć samodejna zaznava,
 Vedno nameščen nad svetlobno telo!

VAŽNO OPOZORILO:

Pred montiranjem pazljivo preberite navodila ki so priložena ob vsakem izdelku in jih spravi. Izdelek mora montirati usposobljena oseba. Pred montažo preverite električne vode. Izključite varovalko. Izdelka ne vključite dokler se ne konča celotna montaža. Uporabljajte samo odgovarajoče kable za povezovanje. Izdelka ne montirajte v bližini aparata za grejeje ali hlajenje (kjer so pogosto spremenljivi temperaturni pogoji, npr.: klime, centralno grejeje...). Ta izdelek se ne sme uporabljati otroci, osebe s fizičnimi, senzoričnimi ali psihičnimi sposobnostmi.

MONTAŽA:

Najprej izvrtajte dve luknje v zidu in nato v njih vstavite plastične vložke (sidra). Privijte nosilec luči. Povežite električne vode s pomočjo terminala kakor je prikazano na diagramu 1. (črna ali rjava žica (L) = faza, modra (N) = nula, rdeča (A)). Vključite varovalko. Nastavite občutljivost za svetlobo - (LUX). Svetlobna občutljivost je nastavljiva med 5-50 LUX-a.

VZDRŽEVANJE:

Pred čiščenjem izključite varovalko in dovod električnega toka. Uporabite bombažno krpo s malo količino alkohola za zaščitenje okvira. Ne uporabljajte močnejših kemijskih sredstev. Pazite da tekočina ne pride v stik z deli pod napetostjo.

NAVODILA ZA ZAŠČITO OKOLJA:

Sijalke po uporabnem roku nesmemo vreči v kanto za smetje v gospodinjstvu ampak jo odvržemo v za to predvideno mesto za recikliranje električnih in elektronskih izdelkov. Na to Vas opozarja tudi oznaka na izdelku, navodilih za uporabo ali na pakiranju.

Noben del navodil za uporabo se ne sme reproducirati na kakršenkoli način ali uporabe, kakor so prevod, preuredba ali sprememba izvedbi teksta ali znakov brez dovoljenja. Vse pravice pridržane za Trgovina Matejić d.o.o.

Proizvajalec in distributer ne odgovarjata za škodo, katera bi nastala zaradi napačne in nestrokovne uporabe.

MK

UPUTSTVO ZA UPOTREBA
TEHNIČKI KARAKTERISTIKI:

Model: **M273 S foto senzor**,
 Radben napon: **~230V/50-60 Hz**,
 Stepenn na zaštita: **IP 44**,
 Temperatura na okolina: **-20 ~ +40°C**,
 Maksimalno opteretuvanje: **10A (max. 2000W)**,
 Svetlosna čuvstvitelnost koja se podesuva: **<5 - 50 LUX**,
 Vlažnost na okolinata: **<93%RH**,

Automatska detekcija, foto senzor den/noć,
 Sekočas montirani nad svetilka telo.

VAŽNO PREDUPREĐUVAŃE:

Pred montiranje pažljivo pročitajte go uputstvo koje e priloženo so sekoj proizvod i sočuvajte go. Proizvodot e potrebno da go instalira kvalifikovano lice. Pred instaliranje da se proverat vodovite struja. Isključite go osiguruvачot. Nemojte da go uključivate proizvodot dođeka ne se zavriši instalacijata. Koristete samo žici za povzuvanje koji odgovarata. Proizvodot ne montirajte go vo blizina na aparati za greenje ili razladuvanje (kade često vremenskiti uslovi se promenljivi, pr:klimi, centralno greenje...). Toa ne e namenat koj se koristi ovoj proizvod deca, lića so namaleni fizičiki, sezilni ili mentalni sposobnosti.

INSTALACIJA:

Najprvo izdupčite 2 dupki vo zidot a potoa vmetnete gi plastičnitte delovi (dipli) vo dupkata. Povrzete gi strujnitte vodovi so pomoš na kleva ispravno (crna ili kařeva žica (L)=faza, plava (N)=nula, crvena (A)). Vklučete go osiguruvачot. Podesuvanje za svetlosna čuvstvitelnost-dugme (LUX). Svetlononata čuvstvitelnost se podesuva pomoću 5-50 LUX.

ODRŽUVAŃE:

Pred čišćenje isključite go osiguruvачot i dovodot za struja. Koristete pamučna krpa so mala količina na alkohol za čišćenje na staklotu na lampata. Ne koristete silni hemiski sredstva. Vnimaajte tečnosta da ne dođe vo dopir so električnitte delovi.

Uputstvo za zaštitu na čovekovata okolina

Ovaа svetilka ne smее na krajot na svojot upotreben vek da se priloži so normalniот ođpad od domaćinstvoto, tuку treba da bide ođpadnata na predviđeno mesto za recikliranje na električni i elektronski aparati. Na toа vas veћ predupređuva i oznakata na samioт proizvod, uputstvoto za upotreba ili na pakuvanjeо.

No part of the specification may be reproduced in any means or used to make any changes such as translation, transformation or adaptation without permission from Trgovina Matejić d.o.o.. All rights reserved. Proizvođitelot / distributerот ne prevzema nikakva odgovornost za štetа ili nezgoda nastanata poradi nestručna montaža ili neadekvatno korišćenje.



Zaradi vaše varnosti montirajte v skladu z navodili!!!



SIMBOLI:

1. tip zaštite – odporno na vlagu
2. nastavljivo svetlinost, čas delovanja,
3. obratovna napetost
4. dozvoljeno je montiranje samo na normalno zapaljivim podlogama
5. odstranite izolaciju kot je prikazano na slici
6. pazite da med montiranjem ne vrtate kjer so električni vodi
7. če montirate na razvodno škatlo, pokrov postavite pred montažo
8. ukoliko se montira na razvodnu kutiju, poklopac postaviti pre montaže
9. povežite le direktno na električno mrežo
10. izdelek nima priključka za ozemljenje, DRUGA stopnja zaštite
11. pravilna montaža izdelka
12. maksimalna obremenitev
13. dodatna oprema potrebna za montažo je v dodana v kompletu s proizvodom

Samodejna zaznava svetloba, Foto senzor dan/noć samodejna zaznava,
 Vedno nameščen nad svetlobno telo!

VAŽNO OPOZORILO:

Pred montiranjem pazljivo preberite navodila ki so priložena ob vsakem izdelku in jih spravi. Izdelek mora montirati usposobljena oseba. Pred montažo preverite električne vode. Izključite varovalko. Izdelka ne vključite dokler se ne konča celotna montaža. Uporabljajte samo odgovarajoče kable za povezovanje. Izdelka ne montirajte v bližini aparata za grejeje ali hlajenje (kjer so pogosto spremenljivi temperaturni pogoji, npr.: klime, centralno grejeje...). Ta izdelek se ne sme uporabljati otroci, osebe s fizičnimi, senzoričnimi ali psihičnimi sposobnostmi.

MONTAŽA:

Najprej izvrtajte dve luknje v zidu in nato v njih vstavite plastične vložke (sidra). Privijte nosilec luči. Povežite električne vode s pomočjo terminala kakor je prikazano na diagramu 1. (črna ali rjava žica (L) = faza, modra (N) = nula, rdeča (A)). Vključite varovalko. Nastavite občutljivost za svetlobo - (LUX). Svetlobna občutljivost je nastavljiva med 5-50 LUX-a.

VZDRŽEVANJE:

Pred čiščenjem izključite varovalko in dovod električnega toka. Uporabite bombažno krpo s malo količino alkohola za zaščitenje okvira. Ne uporabljajte močnejših kemijskih sredstev. Pazite da tekočina ne pride v stik z deli pod napetostjo.

NAVODILA ZA ZAŠČITO OKOLJA:

Sijalke po uporabnem roku nesmemo vreči v kanto za smetje v gospodinjstvu ampak jo odvržemo v za to predvideno mesto za recikliranje električnih in elektronskih izdelkov. Na to Vas opozarja tudi oznaka na izdelku, navodilih za uporabo ali na pakiranju.

Noben del navodil za uporabo se ne sme reproducirati na kakršenkoli način ali uporabe, kakor so prevod, preuredba ali sprememba izvedbi teksta ali znakov brez dovoljenja. Vse pravice pridržane za Trgovina Matejić d.o.o.

Proizvajalec in distributer ne odgovarjata za škodo, katera bi nastala zaradi napačne in nestrokovne uporabe.

MK

Za vaša bezbednost instalacija, spored instrukcijite!

LEGENDA NA ZNAČENJE NA SIMBOLITE:

1. tip na zaštita-otpornost na vлага
2. podešliva svetlosna čuvstvitelnost
3. radoben napon
4. dozvoleno e montiranje samo na normalno zapaljavni podlogi
5. izolacija kao na slici
6. vnimaajte da ne dupleite kade što se nosi/aat strujnitte vodovi
7. obrnete vnimani da ne dođe do vřstvuvanje na žicitte pri podesuvanje
8. dokolku se montira na razvodna kutija, klapot postavete go pred montaža
9. povzuvanje vřšete samo so direktn priklučok na električnata mreža
10. proizvodot nema priklučok za zavezuvanje, VTOP stepen na zaštita
11. pravilno postavuvanje na proizvodot
12. maksimalno opteretuvanje
13. dopolnitelna oprema neophodna za montiranje- vo komplet so proizvodot

Automatska detekcija, foto senzor den/noć,
 Sekočas montirani nad svetilka telo.

VAŽNO PREDUPREĐUVAŃE:

Pred montiranje pažljivo pročitajte go uputstvo koje e priloženo so sekoj proizvod i sočuvajte go. Proizvodot e potrebno da go instalira kvalifikovano lice. Pred instaliranje da se proverat vodovite struja. Isključite go osiguruvачot. Nemojte da go uključivate proizvodot dođeka ne se zavriši instalacijata. Koristete samo žici za povzuvanje koji odgovarata. Proizvodot ne montirajte go vo blizina na aparati za greenje ili razladuvanje (kade često vremenskiti uslovi se promenljivi, pr:klimi, centralno greenje...). Toa ne e namenat koj se koristi ovoj proizvod deca, lića so namaleni fizičiki, sezilni ili mentalni sposobnosti.

INSTALACIJA:

Najprvo izdupčite 2 dupki vo zidot a potoa vmetnete gi plastičnitte delovi (dipli) vo dupkata. Povrzete gi strujnitte vodovi so pomoš na kleva ispravno (crna ili kařeva žica (L)=faza, plava (N)=nula, crvena (A)). Vklučete go osiguruvачot. Podesuvanje za svetlosna čuvstvitelnost-dugme (LUX). Svetlononata čuvstvitelnost se podesuva pomoću 5-50 LUX.

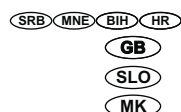
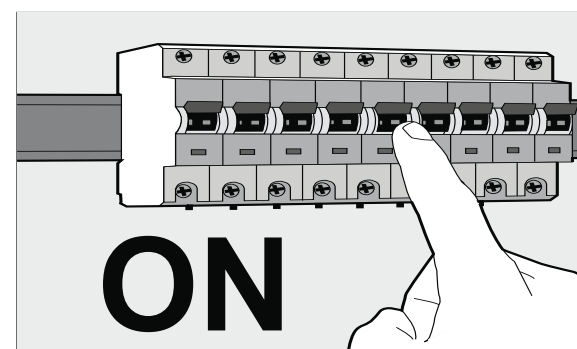
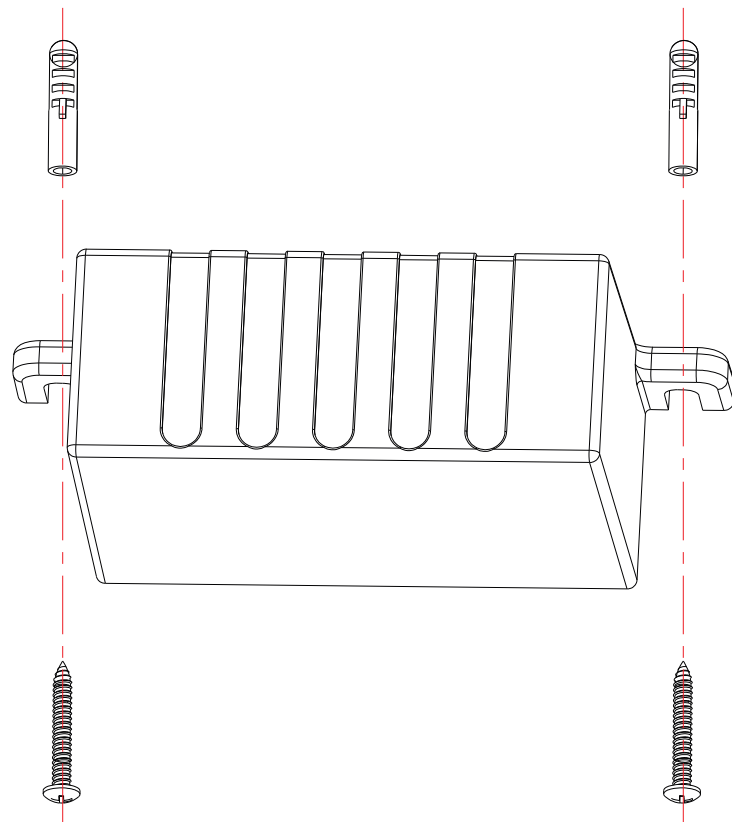
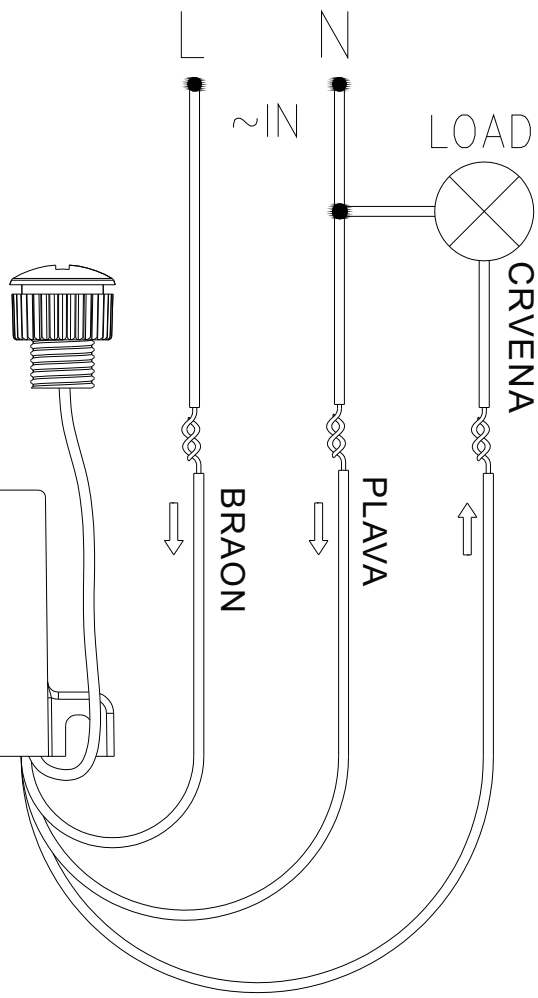
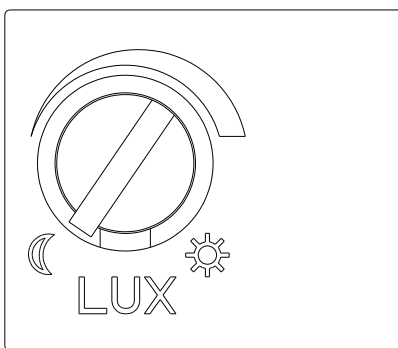
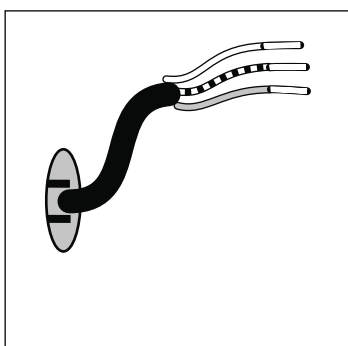
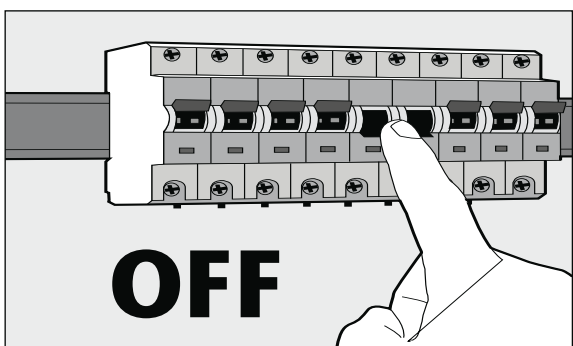
ODRŽUVAŃE:

Pred čišćenje isključite go osiguruvачot i dovodot za struja. Koristete pamučna krpa so mala količina na alkohol za čišćenje na staklotu na lampata. Ne koristete silni hemiski sredstva. Vnimaajte tečnosta da ne dođe vo dopir so električnitte delovi.

Uputstvo za zaštitu na čovekovata okolina

Ovaа svetilka ne smее na krajot na svojot upotreben vek da se priloži so normalniот ođpad od domaćinstvoto, tuку treba da bide ođpadnata na predviđeno mesto za recikliranje na električni i elektronski aparati. Na toа vas veћ predupređuva i oznakata na samioт proizvod, uputstvoto za upotreba ili na pakuvanjeо.

No part of the specification may be reproduced in any means or used to make any changes such as translation, transformation or adaptation without permission from Trgovina Matejić d.o.o.. All rights reserved. Proizvođitelot / distributerот ne prevzema nikakva odgovornost za štetа ili nezgoda nastanata poradi nestručna montaža ili neadekvatno korišćenje.



Montirati uvek iznad rasvetnog tela!
 Always mounted above the lamp body.
 Vedno nameščen nad svetlobno telo!
 Sekočas montirani nad svetilka telo.