

SRB/MNE HR/BIH

**UPUTSTVO ZA UPOTREBU**  
**TEHNIČKE KARAKTERISTIKE:**

Model: M272-94-S LED zidna lampa sa IR senzorom pokreta  
Izvor svetla: LED SMD / 15W/ 6000K / 1200Lm,  
Radni napon: 220V-240V AC / 50/60Hz,  
Stepen zaštite: IP 65, Temperatura okoline: -20 ~ +40°C,  
Razdaljina osetljivosti: max.9m(<24°C),  
Ugao osetljivosti: 140°,  
Podseiva svetlosna osetljivost: 3 - 2000 LUX,  
Podeseivo vreme rada: 10sec±3sec - 5min±1min  
Vremensko kašnjenje: 0,6 ~ 1,5m/s,  
Preporučena visina za instalaciju: 1,8 - 2,5m,  
Vlažnost okoline: <93%RH,  
Automatska detekcija pokreta, vremensko odlaganje, podseiva udaljenost detekcije, podešavanje dan/noć

**VAŽNO UPOZORENJE:**

Pre montiranja pažljivo pročitati uputstvo koje je priloženo uz svaki proizvod i sačuvati ga. Proizvod je potrebno da instalira kvalifikovano lice. Pre instaliranja proveriti vodove struje. Isključiti osigurač. Nemojte uključivati proizvod dok se ne završi instalacija. Koristite samo odgovarajuće žice za povezivanje. Proizvod ne montirati u blizini aparata za grejanje ili rashladjivanje (gde su često promenljivi vazdušni vremenski uslovi, npr.: klime, centralno grejanje...). Nije predviđeno da ovaj proizvod koriste deca, osobe sa umanjenim fizičkim, senzornim ili psihičkim sposobnostima.

**INSTALACIJA:**

Prvo izbušite 2 rupe u zidu a potom ubaciti plastične delove (tiplove) u rupe. Ušrafiti nosač lampe. Povezati strujne vodove pomoću klema ispravno kao na dijagramu 1. (crna ili braon žica (L) = faza, plava (N) = nula, crvena (A). Uključite osigurač. Vremensko kašnjenje podešavanje - dugme (TIME), podešavanje svetlosne osetljivosti - dugme (LUX). Vremensko odlaganje kreće se u rasponu od 10sec - 3 min. Kako biste produžili vremensko odlaganje okrenuti dugme u pravcu kretanja kazaljke na satu. Svetlosna osetljivost je podseiva između 3 - 2000 LUX-a. Da biste koristili senzor danju i noću okrenuti dugme suprotno pravcu kretanja kazaljke na satu na SUN ( ). Kada okrenete dugme na MOON (minimum) senzor će raditi na osvetljenost manju od 3 LUX-a. U slaboo osvetljenim okolinama - prostorijama okrenuti dugme u pravcu kretanja kazaljke na satu.

**ODRŽAVANJE:**

Pre čišćenja isključiti osigurač i dovod struje. Koristiti pamučnu krpnu sa malom količinom alkohola za čišćenje okvira. Ne koristiti jaka hemijska sredstva. Paziti da tečnost ne dođe u dodir sa električnim delovima.

**Uputstvo za zaštitu čovekove okoline**

Ovaj proizvod se ne sme na kraju svog upotrebno roka odložiti uz normalno smeće iz domaćinstva, već treba biti odložena za to predviđeno mesto za recikliranje električnih i elektronskih uređaja. Na to Vas upozorava i oznaka na samom proizvodu, uputstvu za upotrebu ili na pakovanju.

Ni jedan deo uputstva za korišćenje se ne sme reprodukovati na bilo koji način ili koristiti, kao što su prevođenje, adaptiranje ili vršiti transformacija teksta i znakova; bez dozvole. Sva prava zadržava Trgovina Matejić d.o.o.  
**Proizvođač / distributer ne preuzima nikakvu odgovornost za štetu ili nezgodu nastalu zbog nestručne montaže ili neadekvatnog korišćenja**

GB

**INSTRUCTIONS FOR USER**

**TECHNICAL SPECIFICATIONS:**

Model: M272-94-S LED wall lamp with IR motion sensor  
Light source: LED SMD / 15W/ 6000K / 1200Lm,  
Operating voltage: 220V-240V AC / 50/60Hz,  
Degree of protection: IP 65, Ambient temperature: -20 ~ +40°C,  
Sensitivity distance: max.9m(<24°C),  
Sensitivity angle: 140°,  
Adjustable light sensitivity: 3 - 2000 LUX,  
Adjustable working time: 10sec±3sec - 5min±1min  
Time delay: 0.6~1.5m/s,  
Recommended height for installation: 1.8 - 2.5m,  
Ambient humidity: <93%RH,  
Automatic motion detection, time delay, adjustable detection distance, day/night setting

**IMPORTANT WARNING:**

Please read the instructions carefully before installation and preserve it well. Recommend, the lamp must be installed and assembled by qualified electrician. Before installation, please cut off the main power. Turn off the circuit. Do not turn the lamp on before the end of installation. Please use proper wire for connection. Mount the product away from the heating and air conditioning devices (where the variable weather conditions). It is not intended that this product is used by children, persons with reduced physical, sensory or mental capabilities.

**INSTALLATION:**

Perforate 2 holes on the wall and fix the plastic expansion pieces in. Fix the base of the lamp to the wall with screws. Connect the power cables on the terminal blocks properly (black or brown wire (L) = live wire, blue (N) = zero, red (A). Turn on the power. You can adjust distance detection (SENS) / time delay (TIME) / ambient light (LUX) using adjustment knobs. To adjust distance detection to a high level turn the adjustment knob clockwise. Max. detectable distance is 9m. Time delay is adjustable from 10sec-3min. To increase time delay turn the adjustment knob counterclockwise. Ambient light sensitivity level is adjustable between 3 - 2000 LUX. To use sensor in daylight conditions please turn the knob SUN position ( ). When you turn LUX knob clockwise on the minimum (MOON position). If it is adjusted in the less than 3 LUX. In poor illuminated environment adjust the appliance by turning the knob clockwise.

**MAINTENANCE:**

Before cleaning turn off the fuse and power supply. Use only a cotton swab with a small amount of alcohol to clean the lamp body. Do not use strong chemicals.

Radi Vaše bezbednosti, instalaciju izvršite na osnovu uputstva!!!

**LEGENDA ZNAČENJA SIMBOLA**

1. prvenstveno namenjene za unutrašnju upotrebu
2. podseiva svetlosna osetljivost / podeseivo vreme rada
3. razdaljina i ugao osetljivosti
4. dozvoljeno je montiranje samo na normalno zapaljivim podlogama
5. ogoliti izolaciju kao na slici
6. pazite da prilikom proizvoda ne bušite gde su strujni vodovi
7. obratite pažnju da ne dođe do ukrštanja žica prilikom postavljanja
8. ukoliko se montira na razvodnu kutiju, poklopac postaviti pre montaže
9. povezivanje vršiti samo direktnim priključkom na električnu mrežu
10. proizvod ima priključak za uzemljenje, PRVI stepen zaštite
11. pravilno postavljanje proizvoda
12. maksimalna jačina
13. dodatna oprema neophodna za montiranje - u kompletu sa proizvodom



**Information about protection of environment**

This lamp can't be disposed on the end-of-service with garbage from household, but should be postponed in a place for recycling electrical and electronic equipment. The alert is on the markings on the product itself, user's manual and box.

The manufacturer / distributor **not takes responsibility for damage or injury resulting from improper installation or improper use.**

SLO

**NAVODILA ZA UPORABO**  
**TEHNIČNE KARAKTERISTIKE**

Model: M272-94-S LED stenska svetilka z IR senzorjem gibanja  
Vir svetlobe: LED SMD / 15W/ 6000K / 1200Lm,  
Delovna napetost: 220V-240V AC / 50/60Hz,  
Stopnja zaštite: IP 65, Temperatura okolja: -20 ~ +40°C,  
Razdalja občutljivosti: max.9m (<24°C),  
Kot občutljivosti: 140°,  
Nastavljiva svetlobna občutljivost: 3 - 2000 LUX,  
Nastavljivi delovni čas: 10sec±3sec - 5min±1min  
Časovni zamik: 0,6~1,5m/s,  
Priporočena višina za namestitve: 1,8 - 2,5m,  
Vlažnost okolja: <93% RH,  
Samodejno zaznavanje gibanja, časovni zamik, nastavljiva razdalja zaznavanja, nastavev dan/noč

**VAŽNO OPOZORILO:**

Pred montiranjem pazljivo preberite navodila ki so priložena ob vsakem izdelku in jih spravi. Izdelek mora montirati usposobljena oseba. Pred montažo preverite električne vode. Izključite varovalko. Izdelek ne vključuje dokler se ne konča celotna montaža. Uporabljajte samo odgovarjajoče kable za povezovanje. Izdelek ne montirajte v bližini aparatov za greje ali hlajenje (kjer so pogosto spremenljivi temperaturni pogoji, npr.: klime, centralno grejeje...). Ta izdelek se ne sme uporabljati otroci, osebe s fizičnimi, senzoričnimi ali psihičnimi sposobnostmi.

**MONTAŽA:**

Najprej izvrstite dve luknje v zidu in nato v njih vstavite plastične vložke (sidra). Privijte nosilec luči. Povežite električne vode s pomočjo terminala kakor je prikazano na diagramu 1. (crna ali rjava žica (L) = faza, modra (N) = nula, rdeča (A)). Vključite varovalko. Nastavitevne zakasnitve - gumb (TIME), nastavitev svetlinosti - tipka (LUX). Časovna zakasnitve je nastavljava v razponu od 10 sekund do 3 minut. Za nastavitev časovne zakasnitve zavrtite tipko v smeri urinega kazalca. Svetlinost je nastavljava med 3 ~ 2000 LUX-a. Če želite uporabljati senzor po danu in po noči zavrtite tipko v obratno smer urinega kazalca na SUN ( ). Če nastavite tipko na MOON (minimum) bo senzor deloval na osvetljenosti manjši od 3 LUX-a. V slaboo osvetljenih okoliščinah - prostorih obrnite tipko v smeri urinega kazalca.

**VZDRŽEVANJE:**

Pred čiščenjem izključite varovalko in dovod električnega toka. Uporabite bombažno krpo s malo količino alkohola začišćenje okvira. Ne uporabljajte močnejših kemijskih sredstev. Pazite da tekočina ne pride v stik z deli pod napetostjo.

**NAVODILA ZA ZAŠČITO OKOLJA:**

Sjalke po uporabnem roku nesmemo vreči v kanto za smetlje v gospodinjstvu ampak jo odvržemo v za to predvideno mesto za recikliranje električnih in elektronskih izdelkov. Na to Vas upozorja tudi oznaka na izdelku, navodilih za uporabo ali na pakiranju.

Noben del navodil za uporabo se ne sme reprodukovati na kakršenkoli način ali uporabe, kakor so prevod, preredba ali sprememba izvedbi teksta ali znakov brez dovoljenja. Vse pravice pridržane za Trgovina Matejić d.o.o.  
**Proizvajalec in distributer ne odgovarjata za škodo, katera bi nastala zaradi napačne in nestrokovne uporabe.**

MK

**UPUTSTVO ZA UPOTREBA**

**TEHNIČKE KARAKTERISTIKE:**

Model: M272-94-S LED vidna svetilka so IR senzor za kretanje  
Izvor na svetlina: LED SMD / 15W/ 6000K / 1200Lm,  
Radnoten napon: 220V-240V AC / 50/60Hz,  
Stepen na zaštita: IP 65, Temperatura na okolinata: -20 ~ +40°C,  
Rastojanje na čuvstvitelno: maks.9 m (<24°C),  
Agl na čuvstvitelno: 140°,  
Prilagodljiva osvetlivo na svetlina: 3 - 2000 LUX,  
Prilagodljiva radnotno vreme: 10sec±3sec - 5min±1min  
Vremensko dočnenje: 0,6-1,5 m/s,  
Preporučana visina za vgraduvanje: 1,8 - 2,5 m,  
Vlažnost na okolinata: <93%RH,  
Automatsko otkrivanje na kretanje, vremensko dočnenje, prilagodljivo rastojanje za otkrivanje, postavka za den/noć

**VAŽNO PREDUPREĐUVAŃE:**

Pred montiranje pažljivo pročitajte go uputstvo koje je priloženo sa sekoj proizvod i sačuvajte go. Proizvod je potrebno da go instalira kvalifikovano lice. Pred instaliranje da se proverat vodovite struja. Isključite go osiguruvачot. Nemojte da go uključuvate proizvod dokada ne se zavrsi instalacija. Koristete samo žici za povezuvanje koji odgovarajat. Proizvod ne montirajte go vo blizina na aparati za greenje ili rashladuvanje (kade često vremenske uslovi se promenlivi, pr:klimi, centralno greenje...). Toa ne e namenet koj se koristi ovoj proizvod deca, lića so namaleni fizički, sezični ili mentalni sposobnosti.

**INSTALACIJA:**

Najpre izdupčite 2 dupki vo vidot a potoa vmetnete gi plastične delovi (dipli) vo dupkite. Ušrafite go nosačot na lampu. Povrzete gi strujnite vodovi so pomoš na klema ispravno kako na dijagramot (crna ili kafeava žica (L)=faza, plava (N)=nula, crvena (A)). Vključete go osiguruvачot. Podeseuvanje za vremensko dočnenje-dugme (TIME), podeseuvanje za svetlosna čuvstvitelno-dugme (LUX). Vremensko odložuвање se pomestuvaa vo vreme od 10 sec-3 min. Za da go prodolžite vremenskoto odložuвање, svrtete go dugmeto vo pravac na dvigeanje na streלקite na časovnikot. Svetlosnata čuvstvitelno se podseiva pomoću 3-2000 LUX. Za da go koristite senzorot i vo den i vo noć, zavrtete go dugmeto sprotivno vo pravac na dvigeanje na streלקite na časovnikot na SUN(\*). Koga dugmeto go vrtite na MOON (minimum) senzorot će raboti na osvetlinoš pomala od 3 LUX-a. Vo slaboo osvetlени okolini-prostorii, zavrtete go dugmeto vo pravac na dvigeanje na streלקite na časovnikot.

**ODRŽUVANJE:**

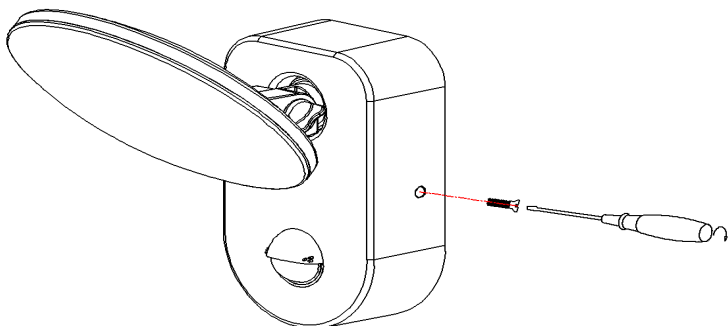
Pred čišćenje isključite go osiguruvачot i dovođot za struja. Koristete pamučna krpa so mala količina na alkohol za čišćenje na staklotu na lampata. Ne koristete silni hemijski sredstva. Vнимавajte tečnost da ne dođee vo dođir so električne delovi.

**Uputstvo za zaštitu na čovekovata okolina**

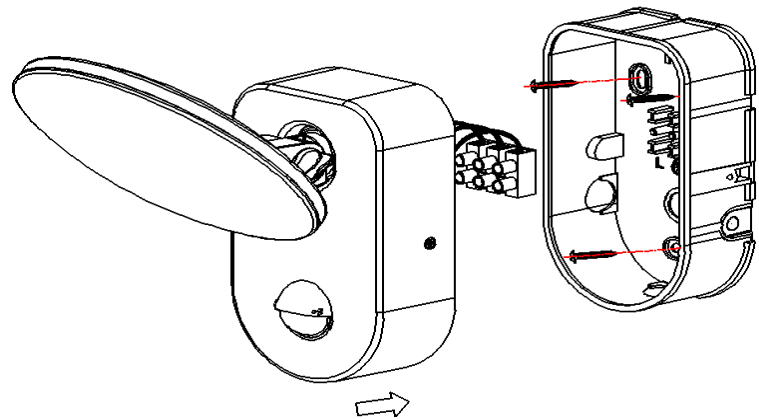
Ovaа svetilka ne smee na krajot na svođot upotreben vek da se prilooi so normalni otlađ od domaćinstvo, tuķy treba da bide otplađnata na predvideno mesto za recikliranje na električni i elektronski aparati. Na toa vas ve predupređuva i oznakata na samoot proizvod, uputstvo za upotrebu ili na pakuvanje.

No part of the specification may be reproduced in any means or used to make any changes such as translation, transformation or adaptation without permission from Trgovina Matejić d.o.o.. All rights reserved.  
**Proizvođitel / distributerot ne prevzema nikakva odgovornost za šteta ili nezgoda nastanata poradi nestručna montaža ili neadekvatno korišćenje.**

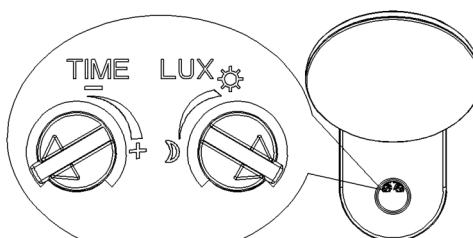
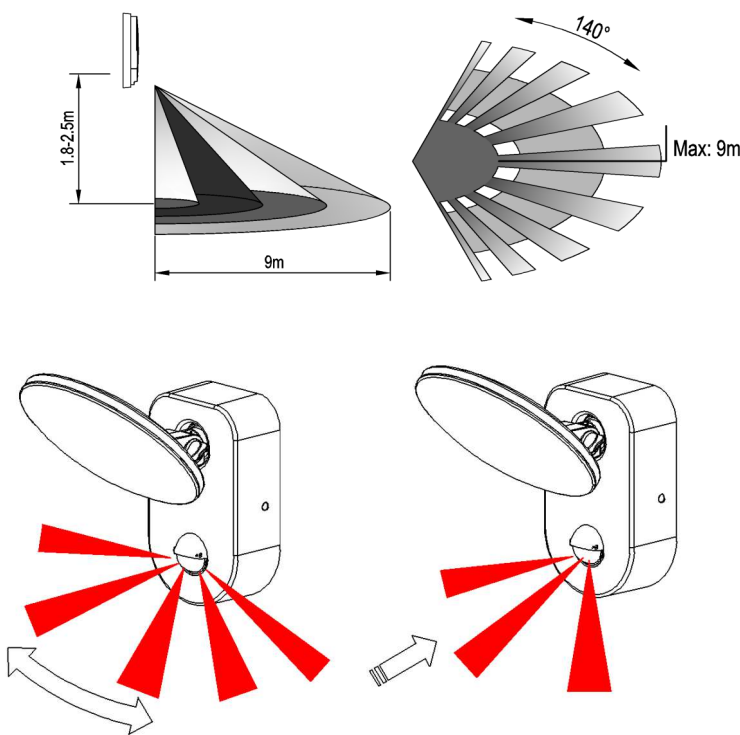
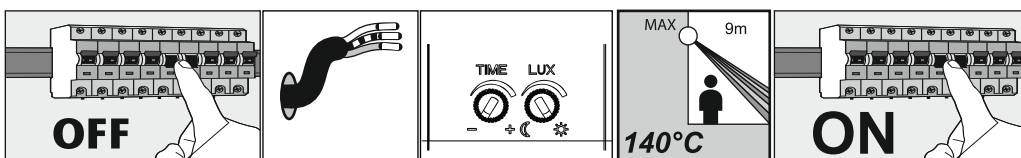
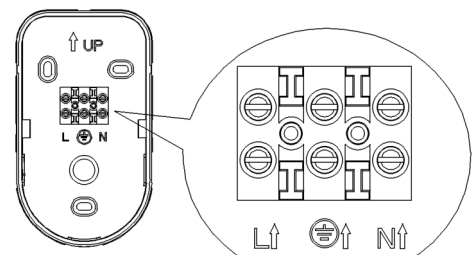
Korak 1



Korak 2



**DIJAGRAM POVEZIVANJA**



**Mitea Lighting**  
15W 6000K 140°

- A
- B
- C
- D
- E
- F
- G

**15**  
kWh/1000h

2019/2015