

Information about protection of environment

This lamp can't be disposed on the end of-service with garbage from household, but should be postponed in a place for recycling electrical and electronic equipment. The alert is on the markings on the product itself, user's manual and box.

The manufacturer / distributor no takes responsibility for damage or injury resulting from improper installation or improper use.

NAVODILA ZA UPORABO TEHNIČNE KARAKTERISTIKE

Model: M272-92B-S LED stenska svetilka z IR senzorjem gibanja
Vir svetlobe: 56 LED/ 20W/ 6000K/1800Lm,
Delovna napetost: 220V-240V AC / 50/60Hz,
Stopnja zaščite: IP 65, Temperatura okolja: -20 ~ +40°C,
Razdalja občutljivosti: max.9m (<24°C),
Kot občutljivosti: 140°,
Nastavljiva svetlobna občutljivost: 3 - 2000 LUX,
Nastavljivi delovni čas: 10sec±3sec - 5min±1min
Časovni zamik: 0,6-1,5m/s,
Priporočena višina za namestitve: 1,8 - 2,5m,
Vlažnost okolja: <93% RH,
Samodejno zaznavanje gibanja, časovni zamik, nastavljiva razdalja zaznavanja, nastavev dan/noč

Zaradi vaše varnosti montirajte v skladu z navodili!!!

- SIMBOLI:**
- 1 tip zaščite - odporno na vlago
 - 2 nastavljivo svetlinost, čas delovanja,
 - 3 razdalja i kot svetlinosti
 - 4 dovoljeno montirati samo na normalnih vnetljivih površinah
 - 5 odstranite izolacijo kot je prikazano na sliki
 - 6 pazite da med montiranjem ne vržete kjer so električni vodi
 - 7 če montirate na razvodno skatlo, poklop postavite pred montažo
 - 8 ukoliko se montira na razvodno kutijo, poklopac postaviti pre montažo
 - 9 povežite le direktno na električno mrežo
 - 10 izdelke ima priključek za ozemljenje, PRVA stopnja zaščite
 - 11 pravilna montaža izdelka
 - 12 največja občutljivost
 - 13 dodatna oprema potrebna za montažo je v dodana v kompletu s proizvodom

VAŽNO OPOZORILO:

Pred montiranjem pazljivo preberite navodila ki so priložena ob vsakem izdelku in jih spravi. Izdelek mora montirati usposobljena oseba. Pred montažo preverite električne vode. Izključite varovalko. Izdelek ne vključuje dokler se ne konča celotna montaža. Uporabljajte samo odgovarjajoče kable za povezovanje. Izdelek ne montirajte v bližini aparatov za greje ali hlajenje (kjer so pogosto spremenljivi temperaturni pogoji, npr.: klime, centralno grejanje...). Ta izdelek se ne sme uporabljati otroci, osebe s fizičnimi, senzoričnimi ali psihičnimi sposobnostima.

MONTAŽA:

Najprej izvrtajte dve luknje v zidu in nato v njih vstavite plastične vložke (sida). Privijte nosilec luči. Povežite električne vode s pomočjo terminala kakor je prikazano na diagramu 1. (črna ali rjava žica (L) = faza, modra (N) = nula, rdeča (A).) Vključite varovalko. Nastavitev zakasnitve - gumb (TIME), nastavitev svetlinosti - tipka (LUX). Časovna zakasnitve je nastavljiva v razponu od 10 sekund do 3 minut. Za nastavev časovne zakasnitve zavrtite tipko v smeri urinega kazalca. Svetlinost je nastavljiva med 3 - 2000 LUX-a. Če želite uporabljati senzor po danu in po noči zavrtite tipko v obratno smer urinega kazalca na SUN (). Če nastavite tipko na MOON (minimum) bo senzor deloval na osvetljenosti manjši od 3 LUX-a. V slabo osvetljenih okoliščinah - prostorih obrnite tipko v smeri urinega kazalca.

VZDRŽEVANJE:

Pred čiščenjem izključite varovalko in dovod električnega toka. Uporabite bombažno krpo s malo količino alkohola za čiščenje okvira. Ne uporabljajte močnejših kemijskih sredstev. Pazite da tekočina ne pride v stik z deli pod napetostjo.

UPATSTVO ZA UPOTREBA

Model: M272-92B-S LED sidna svetilka so IR senzor za gibanje
Izvor na svetlina: 56 LED/ 20W/ 6000K/1800Lm,
Raboten napon: 220V-240V AC / 50/60Hz,
Stopen na zaščiti: IP 65, Temperatura na okolinata: -20 ~ +40°C,
Rastojanje na čuvstvitelnost: maks.9 m (<24°C),
Agl na čuvstvitelnost: 140°,
Prilagodljiva osvetlivot na svetlina: 3 - 2000 LUX,
Prilagodljiva rabotno vreme: 10sec±3sec - 5min±1min
Vremensko dočnenje: 0,6-1,5 m/s,
Preporočana visina za vgraduvanje: 1,8 - 2,5 m,
Vlažnost na okolinata: <93%RH,
Automatsko odkrivanje na gibanje, vremensko dočnenje, prilagodljivo rastojanje za odkrivanje, postavka za den/noč

Za vaša bezbednost instalacija, sporred instrukcijte!

- LEGENDA NA ZNAČENJE NA SIMBOLITE:**
1. tip na zaštita-otpornost na vlaga
 2. podesliva svetlosna čuvstvitelnost/ podeslivo vreme na rabota
 3. razdaljenost i aglna čuvstvitelnost
 4. dozvoleno e montiranje samo na normalno zapaljalni podlogi
 5. izolacija kako na slika
 6. vnimavajte da ne dlučite kade što se naog'at strujnite vodovi
 7. obrnite vnimani da ne dojde do vrskuvanje na žicite pri podesuvanje
 8. dokopl se montira na razvodna kutija, kalapok postavete go pred montaža
 9. povzuvanje vršete samo so direktni priključok na električnata mreža
 10. proizvotet ima priključok za zazuemuvanje, svrtete go dugugeto vo pravcu na streלקite na časovnikot
 11. pravilno postavuvanje na proizvotet
 12. maksimalniot intenzitet na svetilki
 13. dopolnitelna oprema neopodna za montiranje- vo komplet so proizvotet

VAŽNO PREDUPREĐUVAŃE:

Pred montiranje vniateno prečitajte go upatstvoto koe e priloženo so sekoj proizvot i sočuvajte go. Proizvotet e potrebno da go instalira kvalifikovano liče. Pred instaliranje da se proverat vodovite struja. Isključite go osiguruvano. Nemojte da go uključuvate proizvotet dokada ne se zavrihi instalacijata. Koristete samo žici za povzuvanje koi odgovarata. Proizvotet ne montirajte go vo blizina na aparati za greenje ili razladuvanje (kade često vremenskitre uslovi se promenlivi, pr:klimi, centralno greenje...). Toa ne e namenet koj se koristi ovoj proizvotet deca, liča so namaleni fizičnki, sezilni ili mentalni sposobnosti.

INSTALACIJA:

Najpreo izdupnite 2 dupki vo vidot a potoa vmetnete gi plastičnite delovi (dipli) vo dupkrite. Ušrafite go nosačot na lampa. Povzete gi strujnite vodovi so pomoš na klema ispravno kako na dijagramot (crna ili kafeava žica (L)=faza, plava (N)=nula, crvena (A).) Vključete go osiguruvano. Podesuvanje za vremensko dočnenje-dugme (TIME), podesuvanje za svetlosna čuvstvitelnost-dugme (LUX). Vremensko odlozuvanje se pomestuva vo vreme od 10 sec-3 min. Za da go prodolžite vremenskoto odlozuvanje, svrtete go dugugeto vo pravcu na dvigvanje na streלקite na časovnikot. Svetlosnata čuvstvitelnost se podesuva pomoči 3-2000 LUX. Za da go koristite senzorot i vo den i vo noč, zavrtete go dugugeto sprotivno vo pravcu na dvigvanje na streלקite na časovnikot na SUN(*). Kođa dugugeto go vrтите na MOON (minimum) senzorot će raboti na osvetlnoten pomala od 3 LUX-a. Vo slabo osvetlteni okolini-prostoroi, zavrtete go dugugeto vo pravcu na dvigvanje na streלקite na časovnikot.

ODRŽUVAŃE:

Pred čistenje isključite go osiguruvano i dovodot za struja. Koristete pamučna krpa so mala količina na alkohol za čistenje na staklotu na lampata. Ne koristete silni kemiski sredstva. Vnimavajte tečnost da ne dojde vo dopir so električnite delovi.

Upatstvo za zaštitu na čovekovata okolina

Ova svetilka ne sme na krajot na svojoj upotreben vek da se priloihi so normalniot odlad od domašinstvo, tuđu treba da bide otpadnata na predvideno mesto za recikliranje na električni i elektronski aparati. Na toa vas ve predupređuva i oznakata na samiot proizvotet, upatstvoto za upotreba ili na pakuvanje.

No part of the specification may be reproduced in any means or used to make any changes such as translation, transformation or adaptation without permission from Trgovina Matejić d.o.o. All rights reserved.

Proizvodištel / distributerot ne prevzema nikakva odgovornost za šteta ili nezgodu nastanata poradi nestručna montaža ili neadekvatno korišćenje.

UPUTSTVO ZA UPOTREBU TEHNIČKE KARAKTERISTIKE:

Model: M272-92B-S LED zidna lamp sa IR senzorom pokreta
Izvor svetla: 56 LED/ 20W/ 6000K/1800Lm,
Radni napon: 220V-240V AC / 50/60Hz,
Stepen zaštite: IP 65, Temperatura okoline: -20 ~ +40°C,
Razdaljna osetljivost: max.9m(<24°C),
Ugao osetljivosti: 140°,
Podesiva svetlosna osetljivost: 3 - 2000 LUX,
Podesivo vreme rada: 10sec±3sec - 5min±1min
Vremensko kašnjenje: 0,6 ~ 1,5m/s,
Preporučena visina za instalaciju: 1,8 - 2,5m,
Vlažnost okoline: <93%RH,
Automatska detekcija pokreta, vremensko odlaganje, podesiva udaljenost detekcije, podešavanje dan/noč

Radi Vaše bezbednosti, instalaciju izvršite na osnovu uputstva!!!

LEGENDA ZNAČENJA SIMBOLA

1. prvenstveno namenjene za unutrašnju upotrebu
2. podesiva svetlosna osetljivost / podesivo vreme rada
3. razdaljna i ugao osetljivosti
4. dozvoljeno je montiranje samo na normalno zapaljivim podlogama
5. ogoliti izolaciju kao na slici
6. pazite da prilikom proizvoda ne bušite gde su strujni vodovi
7. obratite pažnju da ne dođe do ukrštanja žica prilikom postavljanja
8. ukoliko se montira na razvodnu kutiju, poklopac postaviti pre montaže
9. povezivanje vršiti samo direktnim priključkom na električnu mrežu
10. proizvod ima priključak za uzemljenje, PRVI stepen zaštite
11. pravilo postavljanje proizvoda
12. maksimalna jačina
13. dodatna oprema neophodna za montiranje - u kompletu sa proizvodom



VAŽNO UPOZORENJE:

Pre montiranja pažljivo pročitati uputstvo koje je priloženo uz svaki proizvod i sačuvati ga. Proizvod je potrebno da instalira kvalifikovano lice. Pre instaliranja proveriti vodove struje. Isključiti osigurač. Nemojte uključivati proizvod dok se ne završi instalacija. Koristite samo odgovarajuće žice za povezivanje. Proizvod ne montirati u blizini aparata za grejanje ili rashlađivanje (gde su često promenljivi vazušni vremenski uslovi, npr.: klime, centralno grejanje...). Nije predviđeno da ovaj proizvod koriste deca, osebe sa umanjanim fizičkim, senzornim ili psihičnim sposobnostima.

INSTALACIJA:

Prvo izbušite 2 rupe u zidu a potom ubaciti plastične delove (tiplove) u rupe. Ušrafiti nosač lampe. Povezati strujne vodove pomoću klema ispravno kao na dijagramu 1. (crna ili braon žica (L) = faza, plava (N) = nula, crvena (A).) Uključite osigurač. Vremensko kašnjenje podešavanje - dugme (TIME), podešavanje svetlosne osetljivosti - dugme (LUX). Vremensko odlaganje kreće se u rasponu od 10sec - 3 min. Kako biste produžili vremensko odlaganje okrenuti dugme u pravcu kretanja kazaljke na satu. Svetlosna osetljivost je podesiva između 3 - 2000 LUX-a. Da biste koristili senzor danju i noću okrenuti dugme suprotno pravcu kretanja kazaljke na satu na SUN (). Kada okrenete dugme na MOON (minimum) senzor će raditi na osvetljenost manju od 3 LUX-a. U slabo osvetljenim okolinama - prostorijama okrenuti dugme u pravcu kretanja kazaljke na satu.

ODRŽAVANJE:

Pre čišćenja isključiti osigurač i dovod struje. Koristiti pamučnu krpu sa malom količinom alkohola za čišćenje okvira. Ne koristiti jaka hemijska sredstva. Paziti da tečnost ne dođe u dodir sa električnim delovima.

Uputstvo za zaštitu čovekove okoline

Ovaj proizvod se ne sme na kraju svog upotrebnog roka odložiti uz normalno smeće iz domaćinstva, već treba biti odložena za to predviđeno mesto za recikliranje električnih i elektronskih uređaja. Na to Vas upozorava i oznaka na samom proizvodu, uputstvu za upotrebu ili na pakovanju.

Ni jedan deo uputstva za korišćenje se ne sme reprodukovati na bilo koji način ili koristiti, kao što su prevodjenje, adaptiranje ili vršiti transformacija teksta i znakova; bez dozvole. Sva prava zadržava Trgovina Matejić d.o.o.

Proizvodač / distributer ne preuzima nikakvu odgovornost za štetu ili nezgodu nastalu zbog nestručne montaže ili neadekvatnog korišćenja

INSTRUCTIONS FOR USER

TECHNICAL SPECIFICATIONS:

Model: M272-92B-S LED wall lamp with IR motion sensor
Light source: 56 LED/ 20W/ 6000K/1800Lm,
Operating voltage: 220V-240V AC / 50/60Hz,
Degree of protection: IP 65, Ambient temperature: -20 ~ +40°C,
Sensitivity distance: max.9m(<24°C),
Sensitivity angle: 140°,
Adjustable light sensitivity: 3 - 2000 LUX,
Adjustable working time: 10sec±3sec - 5min±1min
Time delay: 0.6-1.5m/s,
Recommended height for installation: 1.8 - 2.5m,
Ambient humidity: <93%RH,
Automatic motion detection, time delay, adjustable detection distance, day/night setting

For your safety, install according to the instructions!!!

LEGEND:

1. tipe of protection - moisture resistance
2. ambient light / time delay
3. distance and detection range
4. mounting on the normal flammable base
5. remove insulation as shown on the picture
6. be careful when installing, do not drill where are the power lines
7. attention, do not cross the wires
8. if you install on a junction box, set the lid before
9. connect only with direct connection to the main power
10. first class protection
11. way of mounting
12. max. power
13. accessories required for installation - supplied with the product

IMPORTANT WARNING:

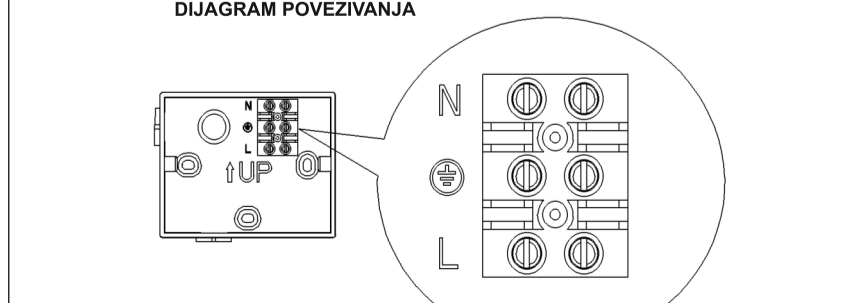
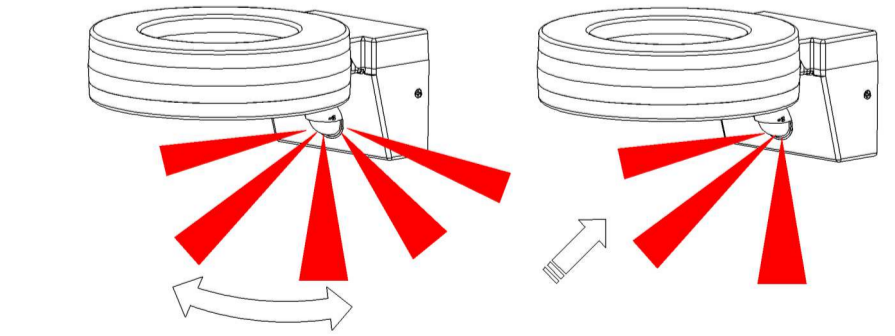
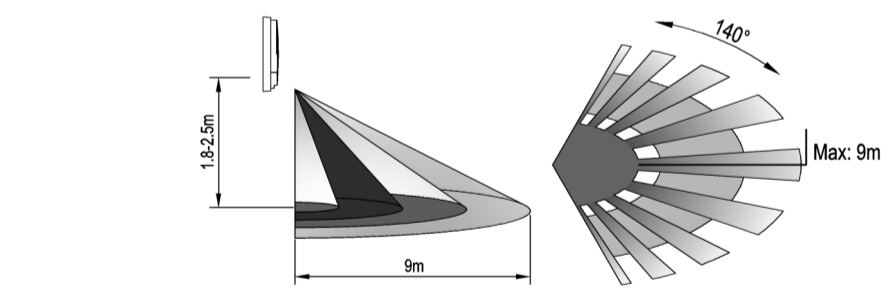
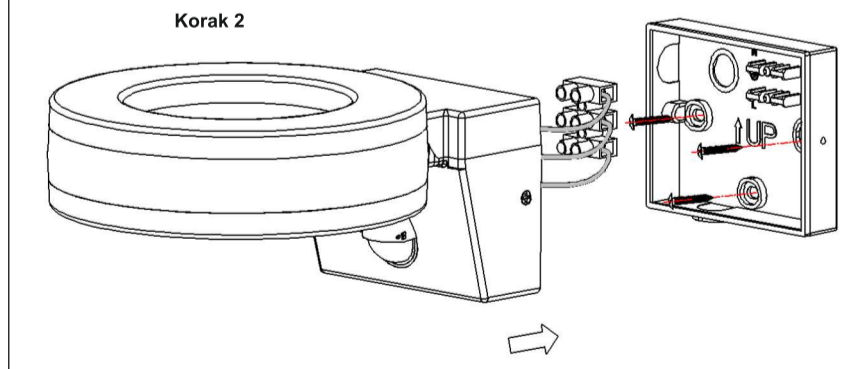
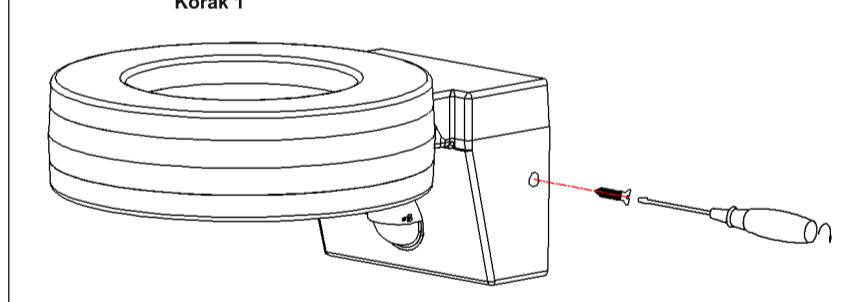
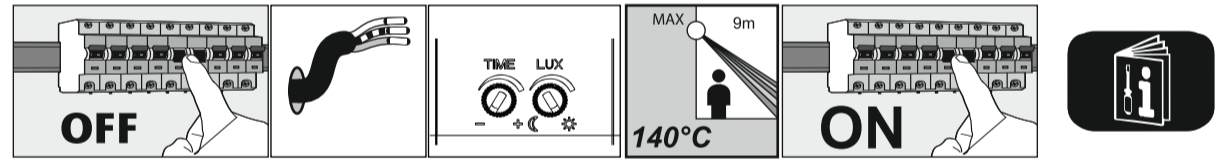
Please read the instructions carefully before installation and preserve it well. Recommend, the lamp must be installed and assembled by qualified electrician. Before installation, please cut off the main power. Turn off the circuit. Do not turn the lamp on before the end of installation. Please use proper wire for connection. Mount the product away from the heating and air conditioning devices (where the variable weather conditions). It is not intended that this product is used by children, persons with reduced physical, sensory or mental capabilities.

INSTALLATION:

Perforate 2 holes on the wall and fix the plastic expansion pieces in. Fix the base of the lamp to the wall with screws. Connect the power cables on the terminal blocks properly (black or brown wire (L) = live wire, blue (N) = zero, red (A).) Turn on the power. You can adjust distance detection (SENS) / time delay (TIME) / ambient light (LUX) using adjustment knobs. To adjust distance detection to a high level turn the adjustment knob clockwise. Max. detectable distance is 6 met. Time delay is adjustable from 10sec-3min. To increase time delay turn the adjustment knob counterclockwise. Ambient light sensitivity level is adjustable between 3 - 2000 LUX. To use sensor in daylight conditions please turn the knob SUN position (). When you turn LUX knob clockwise on the minimum (MOON position). If it is adjusted in the less than 3 LUX. In poor illuminated environment adjust the appliance by turning the know clockwise.

MAINTENANCE:

Before cleaning turn off the fuse and power supply. Use only a cotton swab with a small amount of alcohol to clean the lamp body. Do not use strong chemicals.



ENERGY

Mitea Lighting
15W 6000K 140°

A
B
C
D
E
F
G

15 kWh/1000h

2019/2015