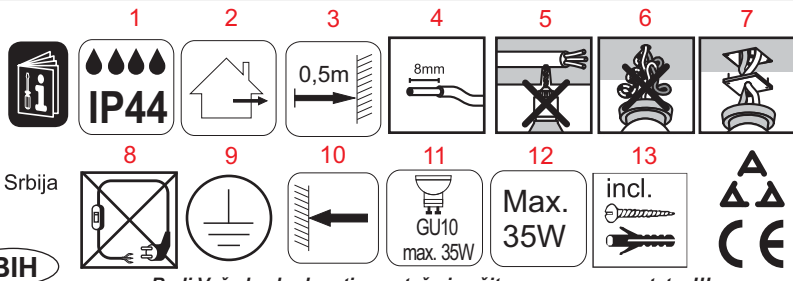


FRONT SIDE - A4 210*305mm



www.mitealighting.com
 Trgovina Matejić d.o.o.
 Birčaninova 1, 37000 Kruševac, Srbija
 tel./fax.: +381 37 44 71 70
 e-mail: info@matejic.rs



Radi Vaše bezbednosti, montažu izvršite na osnovu uputstva!!!

UPUTSTVO ZA UPOTREBU

TEHNIČKE KARAKTERISTIKE:

Model: **lampa M035, M036, M037, M038**
 Radni napon: **230V/50-60Hz**
 Izvor svetla: **GU10 max. 35W**
 Stepen zaštite: **IP 44** (moguće koristiti u spoljnim uslovima)
 Temperatura okolice: **-5 ~ +40°C**

VAŽNO UPOZORENJE:

Pre montiranja pažljivo pročitati uputstvo koje je priloženo uz svaku lampu i sačuvati ga. Proizvod je potrebno da instalira kvalifikovano lice. Pre instaliranja proveriti vodove struje. Isključiti osigurač. Nemojte uključivati proizvod dok se ne završi instalacija. Koristite samo odgovarajuće žice za povezivanje. Uvek proverite da li se odgovarajući tip sijalice koristi i da nije maksimalna dozvoljena jačina sijalice prekoračena, koristite samo sijalice čija je maksimalna snaga navedena na lampi i u uputstvu. Nije predviđeno da ovaj proizvod koriste deca, osobe sa umanjenim fizičkim, senzornim ili psihičkim sposobnostima. Lampa je namenjena za unutrašnju i spoljnu upotrebu.

INSTALACIJA:

Prvo izbušite 2 rupe u zidu a potom ubaciti plastične delove (tiplove) u rupe. Ušrafiti nosač lampe. Povezati strujne vodove pomoću klema ispravno, (crna ili braon žica (L) = faza, plava (N) = nula, žuto zelena (⊕) = uzemljenje). Uključite osigurač.

ODRŽAVANJE:

Pre čišćenja isključiti osigurač i dovod struje. Koristiti pamučnu krpu sa malom količinom alkohola za čišćenje okvira lampe. Ne koristiti jaka hemijska sredstva. Paziti da tečnost ne dođe u dodir sa električnim delovima. Ne koristiti lampu bez zaštitnog stakla, ukoliko bi se zaštitno staklo polomilo lampu zamenite novom ili nabavite zaštitno staklo. Paziti da tečnost ne dođe u dodir sa električnim delovima.

Uputstvo za zaštitu čovekove okoline

Ova svetiljka se ne sme na kraju svog upotrebnog roka odložiti uz normalno smeće iz domaćinstva, već treba biti odložena za to predviđeno mesto za recikliranje električnih i elektronskih uređaja. Na to Vas upozorava i oznaka na samom proizvodu, uputstvu za upotrebu ili na pakovanju.

Ni jedan deo uputstva za korišćenje se ne sme reprodukovati na bilo koji način ili koristiti, kao što su prevodjenje, adaptiranje ili vršiti transformaciju teksta i znakova, bez dozvole. Sva prava zadržava Trgovina Matejić d.o.o.

Proizvođač / distributer ne preuzima nikakvu odgovornost za štetu ili nezgodu nastalu zbog nestručne montaže ili neadekvatnog korišćenja



For your safety, install according to the instructions!!!

INSTRUCTIONS FOR USER

TECHNICAL SPECIFICATIONS:

Model: **Outdoor lamp M035, M036, M037, M038**
 Operating voltage: **230V/50-60Hz**
 Light source: **GU10 max. 35W**
 Level of protection: **IP 44** (can use for outdoor)
 Ambient temperature: **-5 ~ +40°C**

IMPORTANT WARNING:

Please read the instructions carefully before installation and preserve it well. Recommend, the lamp must be installed and assembled by qualified electrician. Before installation, please cut off the main power. Turn off the circuit. Do not turn the lamp on before the end of installation. Please use proper wire for connection. Always ensure that the correct type of bulb is used and that the maximum bulb rating is not exceeded. Use only bulbs with the maximum capacity which listed on the lamps and in the manual. It is not intended that this product is used by children, persons with reduced physical, sensory or mental capabilities. Use for in and outdoor objects.

INSTALLATION:

Perforate 2 holes on the wall and fix the plastic expansion pieces in. Fix the base of the lamp to the wall with screws. Connect the power cables on the terminal blocks properly (black or brown wire (L) = live wire, blue (N) = zero, yellow-green (⊕) = grid-leak). Turn on the power.

MAINTENANCE:

Use only a cotton swab with a small amount of alcohol to clean the lamp body. Do not use strong chemicals. Take care that no liquid comes into contact with electrical parts. Do not use lamp without glass! Contact municipal office or authorized dealer to obtain information about disposal.

Information about protection of environment

This lamp can't be disposed on the end-of-service with garbage from household, but should be postponed in a place for recycling electrical and electronic equipment. The alert is on the markings on the product itself, user's manual and box. **The manufacturer / distributor no takes responsibility for damage or injury resulting from improper installation or improper use.** No part of the specification may be reproduced in any means or used to make any changes such as translation, transformation or adaptation without permission from Trgovina Matejić d.o.o. All rights reserved.



NAVODILO ZA UPORABO

TEHNIČKE KARAKTERISTIKE:

Model: **M035, M036, M037, M038**
 Delovna napetost: **230V/50-60Hz**
 Izvor svetlobe: **GU10 max. 35W**
 Stopnja zaštite: **IP 44**
 Temperatura okolice: **-5 ~ +40°C**

VAŽNO OPOZORILO:

Pred montiranjem pazljivo preberite navodila ki so priložena ob vsakem izdelku in jih spravite. Izdelek mora montirati usposobljena oseba. Pred montažo preverite električne vode. Izključite varovalko. Izdelka ne vključujte dokler se ne konča celotna montaža. Uporabljajte samo odgovarajoče kable za povezovanje. Vedno preverite da uporabljate odgovarajoče sijalke in da ni prekoračena največja dovoljena moč sijalke, uporabljajte samo sijalke katerih maksimalna moč je navedena na luči in v navodilih. Ta izdelek se ne sme uporabljati otroci, osebe s fizičnimi, senzoričnimi ali psihičnimi sposobnostmi. Luč je namenjena za uporabo v zaprtih I odprtih prostorih.

MONTAŽA:

Najprej izvrtajte dve luknje v zidu in nato v njih vstavite plastične vložke (sidra). Privijte nosilec luči. Povežite električne vode s pomočjo terminala (črna ali rjava žica (L) = faza, modra (N) = nula, (N) = nič, rumena zelena (⊕) = ozemljilo). Vključite vezje.

VZDRŽEVANJE:

Pred čiščenjem izklopite dovod el.energije. Koristiti je potrebno bombažno krpo z malo alkohola za čiščenje okvira in posode. Ne sme se uporabljati močna kemijska čistila. Potrebno je paziti, da tekočina ne pride v kontakt z električnimi elementi.

Navodila za zaščito okolja

Sijalke po uporabnem roku nesmemo vreči v kanto za smetje v gospodinjstvu ampak jo odvržemo v za to predvideno mesto za recikliranje električnih in elektronskih izdelkov. Na to Vas upozorja tudi oznaka na izdelku, navodilih za uporabo ali na pakiranju.

Noben del navodil za uporabo se ne sme reprodukovati na kakršnenkoli način ali uporabe, kakor so prevod, preredba ali sprememba izvedli teksta ali znakov brez dovoljenja. Vse pravice pridržane za Trgovina Matejić d.o.o.

Proizvajalec in distributer ne odgovarjata za škodo, katera bi nastala zaradi napačne in nestrokovne uporabe.



Za vaša bezbednost, instalacija, sporod instrukcije!

УПАТСТВО ЗА УПОТРЕБА

ТЕХНИЧКИ КАРАКТЕРИСТИКИ:

Назив на производот: **светилка M035, M036, M037, M038**
 Работен напон: **230V/50-60 Hz**
 Извор на светлина: **GU10 max. 35W**
 Степен на заштита: **IP 44**
 Температура на околина: **-5 ~ +40°C**

ВАЖНО ПРЕДУПРЕДУВАЊЕ:

Pred montiranje pažljivo pročitajte go uputstvo koje e priloženo so sekoja lampu i sačuvajte go. Proizvodet e potrebno da go instalira kvalifikovano lice. Pred instaliranje da se proverat vodovite struja. Isključite go osiguruvacot. Nemojte da go uključivate proizvodot dokle ne se završi instalacijata. Koristete samo žiči za povezivanje koji odgovarajat. Seogaš proverete dali se koristat tip na sijalici koji odgovarajat i da maksimalnata dozvoljena jačina na sijaliciata ne e prečkorena, koristete samo sijalici čija maksimalna možnost e navedena na lampata i vo uputstvoto. Toa ne e namenet koj se koristi ovoj proizvod deca, lića so namaleni fizičiki, sevilni ili mentalni sposobnosti. Lampata se može koristiti i za nadvoreshna upotreba.

INSTALACIJA:

Najprvo izdružite duplek vo sid. Ušrafite go nosačot na lampu. Povrzete gi strujnite vodovi so pomoš na klema ispravno. Ošrafite gi šrafoviće i pođelba na plastično kućište i postavi vo otvorot. Vključete go osiguruvacot.

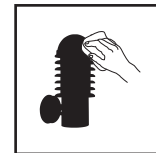
ODRŽUVAЊE:

Pred čišteње isključite go osiguruvacot i dovodot za struju. Koristete pamučna krpa so mala količina na alkohol za čišteње na staklotu na lampata. Ne koristete silni hemijski sredstva. Vnimačajte tečnost da ne dođe vo dopir so električnite delovi. Ne koristete svetilka bez zaštitna staklo!

Uputstvo za zaštitu na čovekovata okolina

Ova svetilka ne sme na krajot na svojot upotreben vek da se priloi so normalniot odlad od domaćinstvoto, tuku treba da bude otpadnata na predvideno mesto za recikliranje na električni i elektronski aparati. Na toa vas ve predupređuva i oznakata na samiot proizvod, uputstvoto za upotreba ili na pakuvaneto.

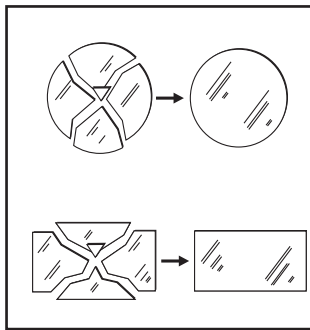
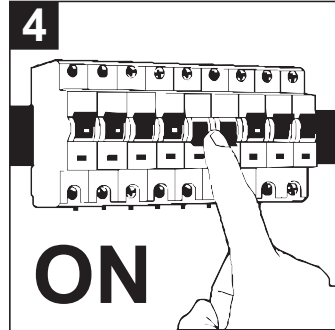
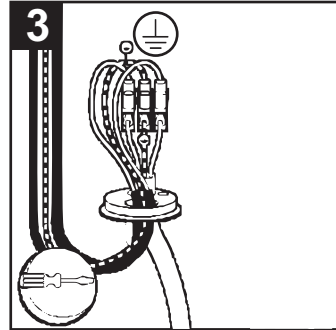
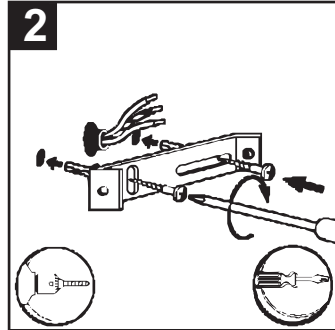
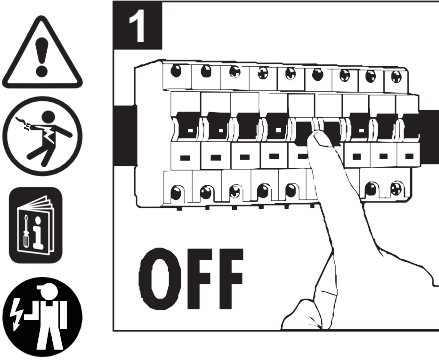
Proizvođitelot / distributerot ne prevzema nikakva odgovornost za šteta ili nezgoda nastanata poradi nestručna montaža ili neadekvatno korišteње.



Da bi sprečili koroziju, očistite armaturu minimalno 2 puta godišnje mekanom krpom i neutralnim deterđentom (4 puta u primorskim ili industrijskim oblastima).

To avoid corrosion, clean the armature a minimum of 2 times per year with a soft cloth and a neutral detergent. (4 times in coastal or industrial areas)

Da bi sprečili koroziju, čišćenje armature najmanj 2-krat na leto z mehko krpu in nevtralnim čistilom. (4-krat na obalnih in industrijskih območjih)



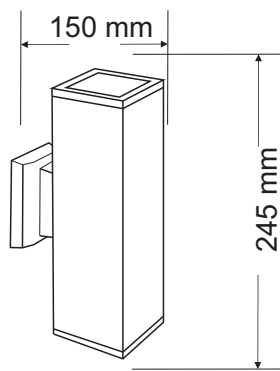
MITEA LIGHTING

Ova svetiljka je kompatibilna sa sijalicama energetskih klasa:

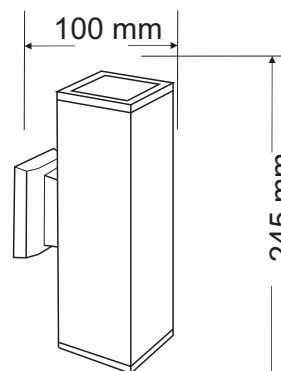
A++
A+
A
B
C
D
E

874/2012

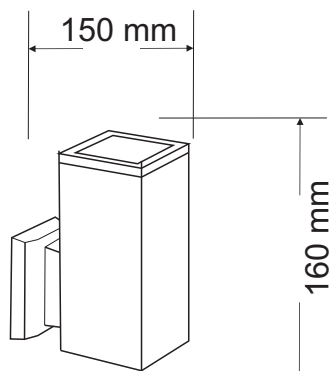
M035 2xGU10 max. 35W



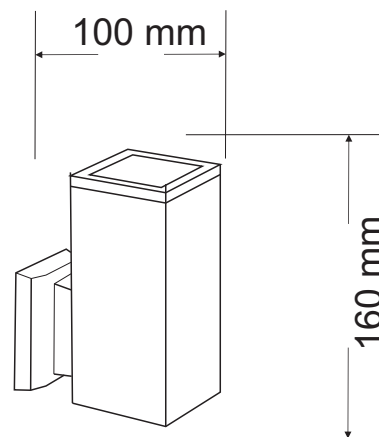
M037 2xGU10 max. 35W



M036 1xGU10 max. 35W



M038 1xGU10 max. 35W



GB	This luminaire is compatible with bulbs of the energy classes:
PL	Oprawa jest przystosowana do żarówek klasach energetycznych:
BIH	Ova svjetiljka je kompatibilna sa sijalicama sljedećih energetskih klasa:
MK	Ovoj svetlosno telo e kompatibilen so svetilki na energija klasi:
SLO	Ta svetilka je združljiva ssijalkami naslednjih energijskih razredov:
HR	Ova je svetiljka kompatibilna s žaruljicama sljedećih energetskih klasa:
BG	Tova осветително тяло е съвместимо с крушките на енергийни класове:
GR	Το φωτιστικό αυτό είναι συμβατό με λαμπτήρες ενεργειακής τάξης:
TR	Bu armatür enerji sinifi ampüllerle uyumludur:
RUS	Данный светильник совместим с лампами класса энергопотребления:
HU	A lámpatest a következő energiaosztályú égőekkel tud működni:
RO	Acest corp de iluminat este compatibil cu becurile din clasele energetice:
DEU	Die Leuchte ist geeignet für Leuchtmittel der Energieklassen: