

FRONT SIDE - A4 210*305mm



Trgovina Matejić d.o.o.
Birčaninova 1, 37000 Kruševac, Srbija
tel./fax.: +381 37 44 71 70
e-mail: info@matejic.rs

SRB/MNE HR/BIH

UPUTSTVO ZA UPOTREBU

TEHNIČKE KARAKTERISTIKE:

Model: LED ulična lampa M430050-S1, M430100-S1.
Radni napon: 110-265V/50-60Hz, Izvor svetla: SMD LED 4000K / 6500K
Stepen zaštite: IP 65 (6- Apsolutna zaštita od prodora prašine
-5 Zaštita od mlaza vode (voda iz creva pod bilo kojim uglom))
Temperatura okoline: -20 ~ +50°C, Vlažnost: ~ 65%

VAŽNO OPOZORIJE:

Pre montiranja pažljivo pročitajte uputstvo koje je priloženo uz svaku lampu i sačuvati ga. Proizvod je potrebno da instalira kvalifikovano lice. Pre instaliranja proveriti vodove struje. Isključiti osigurač. Nemojte uključivati proizvod dok se ne završi instalacija. Koristite samo odgovarajuće žice za povezivanje. Dužina kablova na strujnim izlazima treba biti od 0,5m-2m kako bi se izbegle radio smetnje. Ukoliko dođe do kvara LED napajanje ili LED sočiva reflektor je potrebno zameniti novim. Nije predviđeno da ovaj proizvod koriste deca, osobe sa umanjenim fizičkim, senzornim ili psihičkim sposobnostima. Lampa je namenjena za spoljnu upotrebu.

INSTALACIJA:

Ušrafiti nosač lampe. Povezati strujne vodove pomoću klemna ispravno, (crna ili braon žica (L) = faza, plava (N) = nula, žuto zelena (⊕) = uzemljenje).
Uključite osigurač.

ODRŽAVANJE:

Pre čišćenja isključiti osigurač i dovod struje. Koristiti pamučnu krpu sa malom količinom alkohola za čišćenje okvira lampe. Ne koristiti jaka hemijska sredstva. Paziti da tečnost ne dođe u dodir sa električnim delovima. Ne koristiti lampu bez zaštitnog stakla, ukoliko bi se zaštitno staklo polomilo lampu zamenite novom ili nabavite zaštitno staklo.

Uputstvo za zaštitu čovekove okoline

Ova svetiljka se ne sme na kraju svog upotrebno roka odložiti uz normalno smeće iz domaćinstva, već treba biti odložena za to predviđeno mesto za recikliranje električnih i elektronskih uređaja. Na to Vas upozorava i oznaka na samom proizvodu, uputstvu za upotrebu ili na pakovanju.

Ni jedan deo uputstva za korišćenje se ne sme reprodukovati na bilo koji način ili koristiti, kao što su prevodjenje, adaptiranje ili vršenje transformacija teksta i znakova, bez dozvole. Sva prava zadržava Trgovina Matejić d.o.o.
Proizvođač / distributer ne preuzima nikakvu odgovornost za štetu ili nezgodu nastalu zbog nestručne montaže ili neadekvatnog korišćenja

GB

For your safety, install according to the instructions!!!

INSTRUCTIONS FOR USER

TECHNICAL SPECIFICATIONS:

Model: M430050-S1, M430100-S1.
Operating voltage: 110-265V/50-60Hz, Light source: SMD LED 4000K / 6500K
Level of protection: IP 65 (6- Complete protection against contact (dust tight).
-5 against enclosure from any direction shall have no harmful effects - Water jets)
Ambient temperature: -20 ~ +50°C
Humidity of Working Condition: ~ 65%

IMPORTANT WARNING:

Please read the instructions carefully before installation and preserve it well. Recommend, the lamp must be installed and assembled by qualified electrician. Before installation, please cut off the main power. Turn off the circuit. Do not turn the lamp on before the end of installation. Please use proper wire for connection. The length of output leads should be typically 0.5m-2m in order to keep radio interference minimum. This luminaire has a sealed LED lamp and is maintenance free, no lamp replacement is required. It is not intended that this product is used by children, persons with reduced physical, sensory or mental capabilities. Use for outdoor objects.

INSTALLATION:

Fix the base of the lamp to the wall with screws. Connect the power cables on the terminal blocks properly (black or brown wire (L) = live wire, blue (N) = zero, yellow-green (⊕) = grid-lead). Turn on the power.

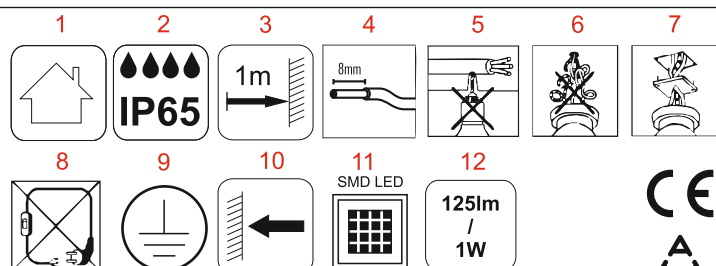
MAINTENANCE:

Before cleaning turn off the fuse and power supply. Use only a cotton swab with a small amount of alcohol to clean the lamp body. Do not use strong chemicals. Do not use lamp without a properly installed safety glass, If the glass breaks, you should replace it immediately!

Information about protection of environment

This lamp can't be disposed on the end-of-service with garbage from household, but should be postponed in a place for recycling electrical and electronic equipment. The alert is on the markings on the product itself, user's manual and box.
No part of the specification may be reproduced in any means or used to make any changes such as translation, transformation or adaptation without permission from Trgovina Matejić d.o.o.. All rights reserved.

The manufacturer / distributor not takes responsibility for damage or injury resulting from improper installation or improper use.



Radi Vaše bezbednosti, montažu izvršite na osnovu uputstva!!!

LEGENDA ZNAČENJA SIMBOLA

- upotreba i primena
- tip zaštite
- minimalna dozvoljena udaljenost između rasvetnog tela i drugog predmeta
- ogoliti izolaciju kao na slici
- pažite da prilikom montaže rasvetnog tela ne bušite gde su strujni vodovi
- obratite pažnju da ne dođe do ukrštanja žica prilikom postavljanja
- ukoliko se montira na razvodnu kutiju, poklopac postaviti pre montaže
- povezivanje vršiti samo direktnim priključkom na električnu mrežu
- lampa ima priključak za uzemljenje, PRVI stepen zaštite
- pravilno postavljanje rasvetnog tela
- tip sijalice koju koristi rasvetno telo
- lumen

SLO

Zaradi vaše varnosti montirajte v skladu z navodilii!!!

NAVODILO ZA UPORABO

TEHNIČNE KARAKTERISTIKE:

Model: M430050-S1, M430100-S1.
Delovna napetost: 110-265V/50-60Hz.
Izvor svetlobe: SMD LED 4000K / 6500K
Stopnja zaštite: IP 65 (6- Apsolutna zaštita pred vdorom prahu.
-5 Zaštita pred curki vode (voda iz cevi pod kotom))
Temperatura okolice: -20 ~ +50°C
Vlažnost: ~ 65%

VAŽNO OPOZORILO:

Pred montiranjem pazljivo preberite navodila, ki so priložena ob vsakem izdelku, in jih spravite. Izdelek mora montirati usposobljena oseba. Pred montažo preverite električne vodove. Izključite varovalko. Izdelek ne vključite dokler se ne konča celotna montaža. Uporabljajte samo odgovarajoče kabla za povezovanje. Dolžina napajalnega kabla naj bo med 0,5m in 2m dolžine da se minimizira motnje radijskih signalov. V kolikor pride do okvare LED napajanja ali LED objektiv je le to potrebno zamenjati z novim. Ta izdelek se ne sme uporabljati otroci, osebe s fizičnimi, senzoričnimi ali psihičnimi sposobnostmi. Luč je namenjena za uporabo v zaprtih in odprtih prostorih.

MONTAŽA:

Privijte nosilec luči. Povežite napajalne kabla z pravilno uporabo objemk, (črna ali rjava žica (L) = faza, modra (N) = nula, rumeno-zelena (⊕) = ozemljitev. Vključite varovalko.

VZDRŽEVANJE:

Pred čiščenjem izklopite dovod el.energije. Koristiti je potrebno bombažno krpo z malo alkohola za čiščenje okvira in posode. Ne sme se uporabljati močna kemijska čistila. Potrebno je paziti, da tekočina ne pride v kontakt z električnimi elementi. Ne uporabljajte svetilke brez zaščitnega stakla. V kolikor se zaščitno staklo razbije, zamenjajte taško staklo ali zamenjajte celotno svetilko.

Navodila za zaščito okolja

Izdelek po uporabnem roku nesememo vreči v kanto za smetje v gospodinjstvu ampak jo odvrzemo v za to predvideno mesto za recikliranje električnih in elektronskih izdelkov. Na to Vas upozorja tudi oznaka na izdelku, navodilih za uporabo ali na pakiranju.

Noben del navodil za uporabo se ne sme reprodukovati na kakršenkoli način ali uporabe, kakor so prevod, preredba ali sprememba izvedbi teksta ali znakov brez dovoljenja. Vse pravice pridržane za Trgovina Matejić d.o.o.
Proizvajalec in distributer ne odgovarjata za škodo, katera bi nastala zaradi napačne in nestrokovne uporabe.

MK

Za vaša bezbednost instalacija, sporod instrukcije!

UPATSTVO ZA UPOTREBA

TEHNIČKI KARAKTERISTIKI:

Model: M430050-S1, M430100-S1.
Radben napon: 110-265V/50-60 Hz, Izvor na svetlina: SMD LED 4000K / 6500K
Stepen na zaštita: IP 65 (6- Apsolutna zaštita protiv navleguvanja na prašina,
-5 Zaštita od silna voda (voda od crevo vo sekoj agol))
Temperatura na okolina: -20 ~ +50°C
Vlažnost: ~ 65%

VAŽNO PREDUPREĐUVAŃE:

Pred montiranjem pažljivo pročitajte go uputstvo koje e priloženo so sekoja lampa i sačuajte go. Proizvod e potrebno da go instalira kvalifikovano lice. Pred instaliranje da se proverat vodovite struja. Isključite go osiguravac. Nemojte da go uključivate proizvod dokle da se završi instalacija. Koristete samo žici za povezivanje koji odgovaraju. Dolžina na kablovite na strujnite izlazi treba da bitat od 0,5m-2m tako što bi se izbegle radio prečinite. Ako dođe do defekt ili LED diodi svetloto na reflektorite LED leki treba da bitat zameneti so novi. Toa ne e namenat koj se koristi ovoj proizvod deca, lića so namaleni fizički, sezilni ili mentalni sposobnosti. Lampa se može koristiti i za nadvoršena upotreba.

INSTALACIJA:

Ušrafite go nosač na lampa. Povežite gi strujnite vodovi so pomoš na klemna ispravno. Vključete go osiguravac.

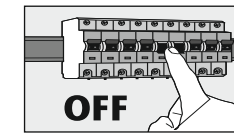
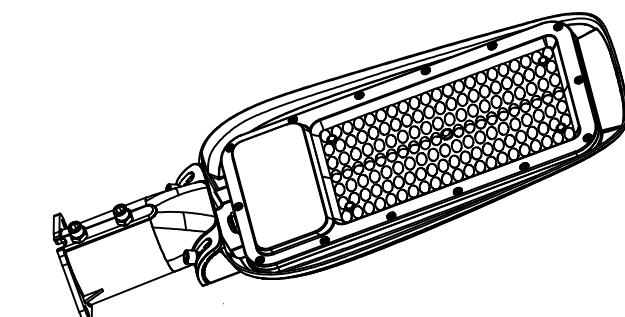
ODRŽUVAŃE:

Pred čišćenje isključite go osiguravac i dovodot za struja. Koristete pamučna krpa so mala količina na alkohol za čišćenje na stakloto na lampata. Ne koristete silni hemijski sredstva. Vnimaajte tečnost da ne dođe vo dopir so elektricitne delovi. Ne koristete svetilka bez sigurnoto staklo, ako se zaštitno staklo oštetuvanje na svetilka zamenite ili instalirate novo zaštitno staklo!

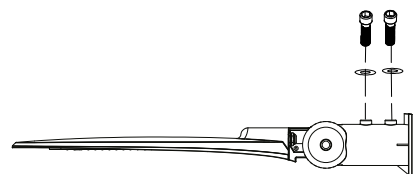
Informacija za zaštita na životna sredina

Ova svetilka ne sme na krajot na svojot upotreben vek da se prilozijo so normalniot odpad od domajinstvoto, tuju treba da bude otpadnata na predvideno mesto za recikliranje na elektricitni i elektronski aparati. Na toa vas ve predupređuva i oznakata na samiot proizvod, uputstvoto za upotreba ili na pakuvanje.
Proizvođitelot / distributerot ne prevzema nikakva odgovornost za šteta ili nezgoda nastanata poradi nestručna montaža ili neadekvatno korišćenje.

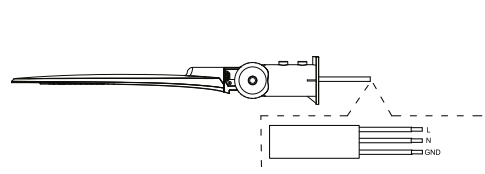
	A	B	C	lira ø
50W	152	77	411	60
100W	186	84	483	60



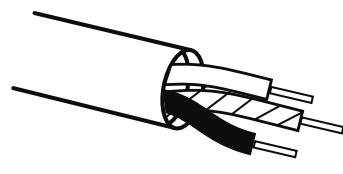
1. Pričvrstite konektor lampe šrafovima od nerđajućeg čelika



2. Povežite provodnike lampe sa provodnicima za napajanje



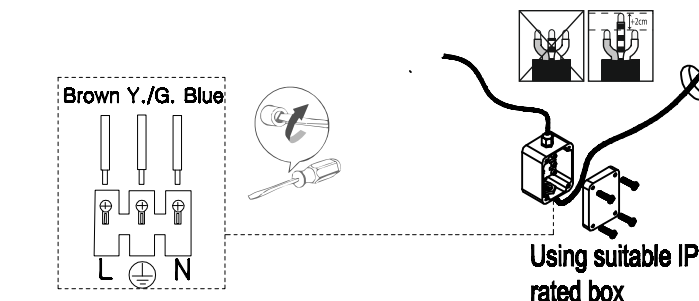
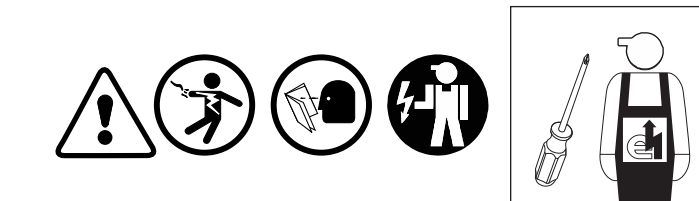
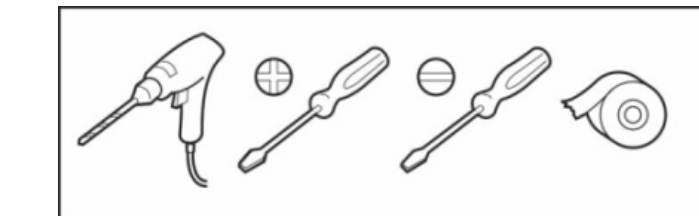
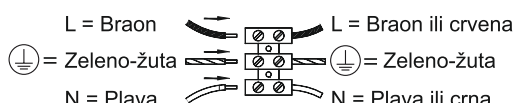
3. Koristite samo provodnike okruglog oblika za povezivanje ovog priključka (6mm minimum)



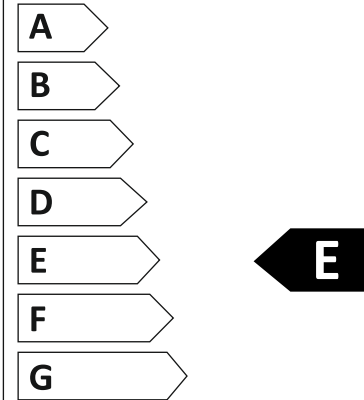
Ovo je potrebno da bi se stvorio dobar vodeni zaptivač

4. Uverite se da je priključak terminala napravljen unutar odgovarajuće razvodne kutije sa oznakom IP66

Ulična svetiljka IP66 razvodna kutija



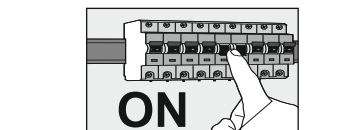
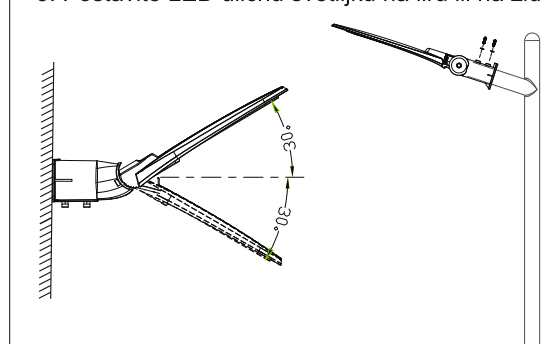
Mitea Lighting
M430050-S1 ~ M430100-S1



2019/2015



5. Postavite LED uličnu svetiljku na liru ili na zid



BACK SIDE