



Radi Vaše bezbednosti, montažu izvršite na osnovu uputstva!!!

UPUTSTVO ZA UPOTREBU

TEHNIČKE KARAKTERISTIKE:

Model: LED panel M3-24UO (3-24W), M3-24UK (3-24W)
Radni napon: 85-265V/50-60Hz,
Izvor svetla: SMD 2835 LED,
Stepen zaštite: IP 20 (unutrašnja upotreba)
Temperatura okoline: -10 ~ +40°C

VAŽNO UPOZORENJE:

Pre montiranja pažljivo pročitajte uputstvo koje je priloženo uz svaku lampu i sačuvati ga. Proizvod je potrebno da instalira kvalifikovano lice. Pre instaliranja proverite vodove struje. Isključite osigurač. Nemojte uključivati proizvod dok se ne završi instalacija. Koristite samo odgovarajuće žice za povezivanje. Dužina kablova na strujnim izlazima treba biti od 0,5m-2m kako bi se izbegle radio smetnje. Ukoliko dođe do kvara LED napajanje ili LED sočiva panel je potrebno zameniti novim. Lampa je namenjena za unutrašnju upotrebu. Nije predviđeno da ovaj proizvod koriste deca, osobe sa umanjenim fizičkim, senzornim ili psihičkim sposobnostima.

INSTALACIJA:

Instrukcije za instalaciju i način ugradnje možete pronaći na poleđini uputstva.

ODRŽAVANJE:

Pre čišćenja isključite osigurač i dovod struje. Koristite pamučnu krpu sa malom količinom alkohola za čišćenje okvira lampe. Ne koristiti jaka hemijska sredstva. Paziti da tečnost ne dođe u dodir sa električnim delovima. Ne koristiti lampu bez zaštitnog poklopca, ukoliko bi se zaštitno staklo polomilo lampu zamenite novom ili nabavite zaštitno staklo.

Uputstvo za zaštitu čovekove okoline

Ova svetiljka se ne sme na kraju svog upotrebnog roka odložiti uz normalno smeće iz domaćinstva, već treba biti odložena za to predviđeno mesto za recikliranje električnih i elektronskih uređaja. Na to Vas upozorava i oznaka na samom proizvodu, uputstvu za upotrebu ili na pakovanju.

Ni jedan deo uputstva za korišćenje se ne sme reprodukovati na bilo koji način ili koristiti, kao što su prevodjenje, adaptiranje ili vršenje transformacija teksta i znakova, bez dozvole. Sva prava zadržava Trgovina Matejić d.o.o.

Proizvođač / distributer ne preuzima nikakvu odgovornost za štetu ili nezgodu nastalu zbog nestručne montaže ili neadekvatnog korišćenja

GB

For your safety, install according to the instructions!!!

INSTRUCTIONS FOR USER

TECHNICAL SPECIFICATIONS:

Model: M3-24UO (3-24W), M3-24UK (3-24W)
Operating voltage: 85-265V/50-60Hz,
Light source: SMD 2835 LED,
Level of protection: IP 20 (for indoor use),
Ambient temperature: -10 ~ +40°C

IMPORTANT WARNING:

Please read the instructions carefully before installation and preserve it well. Recommend, the lamp must be installed and assembled by qualified electrician. Before installation, please cut off the main power. Turn off the circuit. Do not turn the lamp on before the end of installation. Please use proper wire for connection. The length of output leads should be typically 0.5m-2m in order to keep radio interference minimum. This luminaire has a sealed LED lamp and is maintenance free, no lamp replacement is required. Use for in and outdoor objects. It is not intended that this product is used by children, persons with reduced physical, sensory or mental capabilities.

INSTALLATION:

Installation instructions please found on the back side of the manual.

MAINTENANCE:

Before cleaning turn off the fuse and power supply. Use only a cotton swab with a small amount of alcohol to clean the lamp body. Do not use strong chemicals. Do not use lamp without a properly installed safety glass. If the glass breaks, you should replace it immediately!

Information about protection of environment

This lamp can't be disposed on the end-of-service with garbage from household, but should be postponed in a place for recycling electrical and electronic equipment. The alert is on the markings on the product itself, user's manual and box.

No part of the specification may be reproduced in any means or used to make any changes such as translation, transformation or adaptation without permission from Trgovina Matejić d.o.o.. All rights reserved.

The manufacturer / distributor not takes responsibility for damage or injury resulting from improper installation or improper use.

SLO

Zaradi vaše varnosti montirajte v skladu z navodili!!!

NAVODILO ZA UPORABO

TEHNIČNE KARAKTERISTIKE:

Model: M3-24UO (3-24W), M3-24UK (3-24W)
Delovna napetost: 85-265V/50-60Hz,
Izvor svetlobe: SMD 2835 LED,
Stopnja zaštite: IP 20 (za uporabo v zaprtih prostorih),
Temperatura okolice: -10 ~ +40°C

VAŽNO OPOZORILLO:

Pred montiranjem pazljivo preberite navodila, ki so priložena ob vsakem izdelku, in jih spravite. Izdelek mora montirati usposobljena oseba. Pred montažo preverite električne vode. Izključite varovalko. Izdelek ne vključite dokler se ne konča celotna montaža. Uporabljajte samo odgovarjajoče kable za povezovanje. Dolžina napajalnega kabla naj bo med 0,5m in 2m dolžine da se minimizira motnje radijskih signalov. V kolikor pride do okvare LED napajanja ali LED objektivja je le to potrebno zamenjati z novim. Luč je namenjena samo za uporabo v zaprtih prostorih. Ta izdelek se ne sme uporabljati otroci, osebe s fizičnimi, senzoričnimi ali psihičnimi sposobnostmi.

MONTAŽA:

Navodila za montažo in način vgradnje lahko najdete na zadnji strani navodil.

VZDRŽEVANJE:

Pred čiščenjem izključite dovod el.energije. Koristiti je potrebno bombažno krpo z malo alkohola za čiščenje okvira in posode. Ne sme se uporabljati močna kemijska čistila. Potrebno je paziti, da tekočina ne pride v kontakt z električnimi elementi. Ne uporabljajte svetilke brez zaščitnega stekla. V kolikor se zaščitno steklo razbije, zamenjajte zaščitno steklo ali zamenjajte celotno svetilko.

Navodila za zaščito okolja

Izdelek po uporabnem roku nesmemo vreči v kanto za smetnje v gospodinjstvu ampak jo odvržemo v za to predvideno mesto za recikliranje električnih in elektronskih izdelkov. Na to Vas opozarja tudi oznaka na izdelku, navodilih za uporabo ali na pakiranju.

Noben del navodil za uporabo se ne sme reproducirati na kakršenkoli način ali uporabe, kakor so prevod, preredba ali sprememba izvedli teksta ali znakov brez dovoljenja. Vse pravice pridržane za Trgovina Matejić d.o.o.

Proizvajalec in distributer ne odgovarjata za škodo, katera bi nastala zaradi napačne in nestrokovne uporabe.

MK

Za vaša bezbednost instalacija, sporod instrukcije!

UPATSTVO ZA UPOTREBA

TEHNIČKI KARAKTERISTIKI:

Назив на производот: M3-24UO (3-24W), M3-24UK (3-24W)
Работен напон: 85-265V/50-60Hz,
Извор на светлина: SMD 2835 LED,
Степен на заштита: IP 20 (внатрешна употреба),
Температура на околина: -10 ~ +40°C

VAŽNO PREDUPREĐUVAŃE:

Pred montiranjem pazljivo preberite uputstvo koje je priloženo sa sekoja lampu i sačuvajte ga. Proizvod je potrebno da go instalira kvalifikovano lice. Pred instaliranjem da se proverat vodovite struja. Isključite go osiguruvачot. Nemojte da go uključuvate proizvod dokleka ne se završi instalacija. Koristete samo židici za povrzuвање кои odgovaraat. Dolžina na kablovite na strujnite izlazi treba da bidad od 0.5m-2m taka što bi se izbegnale radio prečkite. Ako dojde do defekt ili LED diodni svetloto na svetilka LED leki treba da bidad zameneti so novi. Toa ne e namenet koj se koristi ovoj proizvod deca, lica so namaleni fizički, sezilni ili mentalni sposobnosti. Svetilka e nameneta za vnatrešna upotreba.

INSTALACIJA:

Instrukcije za instalacija i instalacija može da se najde na zadnata strana na priracnikot.

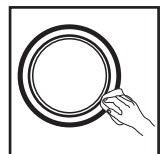
ODRŽUVAŃE:

Pred čišćenjem isključite go osiguruvачot i dovodot za struja. Koristete pamučna krpa so mala količina na alkohol za čišćenje na stakloto na lampata. Ne koristete silni hemijski sredstva. Vnimavaјte tečnosti da ne dojde vo dopir so električnite delovi. Ne koristete svetilka bez sigurno staklo, ako se zaštitno staklo ošetuvanje na svetilka zamenite ili instalirate novo zaštitno staklo!

Informacioni za zaštita na životna sredina

Ova svetilka ne sme na krajot na svojot upotreben vek da se prilozhi so normalniot odpad od domakinstvoto, tuju treba da bide otpadnata na predvideno mesto za recikliranje na električni i elektronski aparati. Na toa vas ve predupređuva i oznakata na samiot proizvod, upatstvoto za upotreba ili na pakuvanje.

Proizvođitelot / distributerot ne prevzema nikakva odgovornost za šteta ili nezgodu nastanata poradi nestručna montaža ili neadekvatno korišćenje.

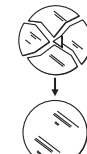


SRB MNE HR BIH GB SLO

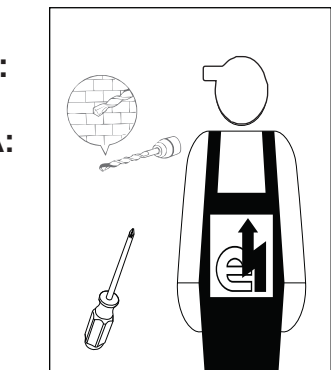
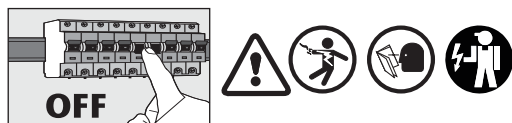
Da bi sprečili koroziju, očistite armaturu minimalno 2 puta godišnje mekanom krpom i neutralnim deterdžentom (4 puta u primorskim ili industrijskim oblastima).

To avoid corrosion, clean the armature a minimum of 2 times per year with a soft cloth and a neutral detergent. (4 times in coastal or industrial areas)

Da bi sprečili koroziju, čišćenje armature najmanj 2-krat na leto z metko krpo in neutralnim čistilom. (4-krat na obalnih in industrijskih območjih)

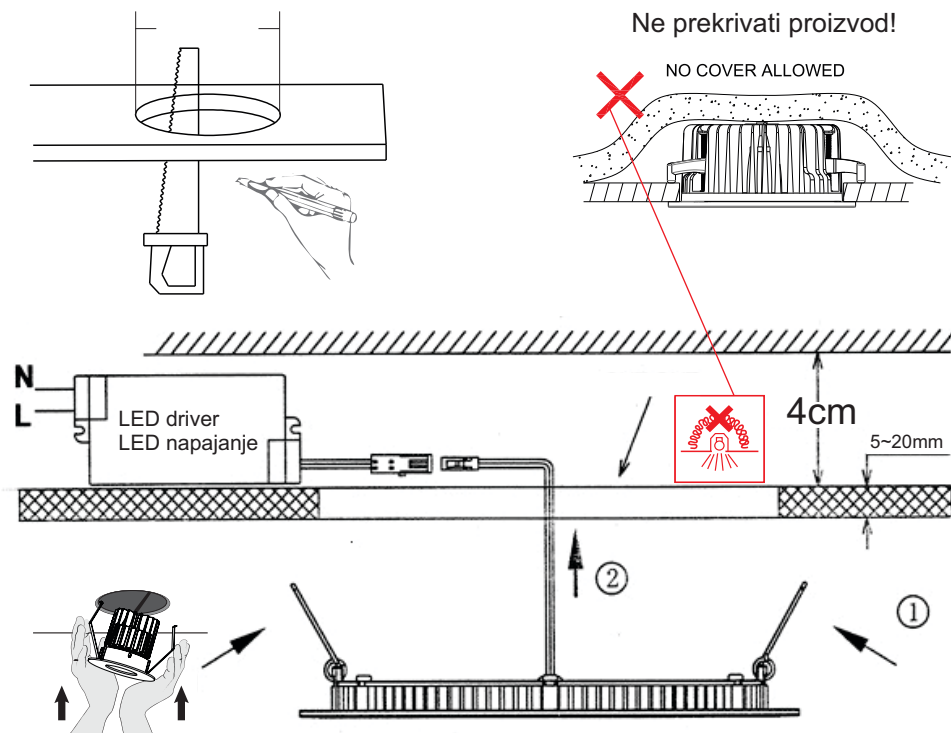


INSTALACIJA:
INSTALLATION:
MONTAŽA:
ИНСТАЛАЦИЈА:



Ne prekrivati proizvod!

NO COVER ALLOWED



Danger of burns!
Hot surface

2835 SMD
Voltage range 85~265V
mA 260~280
Kwh/1000h 3~24
Ta -10°C ~ 40°C
life 20.000 h
0,5m
A++
6500
≥ 70Ra
65-75 lm/1W

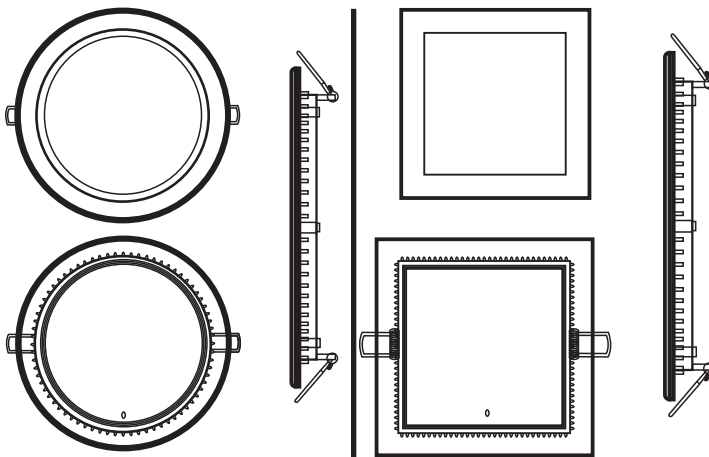
MITEA LIGHTING

Ova svetiljka sadrži ugrađene LED sijalice.

A++ A+ A B C D E

Sijalice u svetiljci se ne mogu zameniti.

874/2012



GB	This luminaire contains built-in LED lamps and has sockets for bulbs of the energy classes. This luminaire is sold with a bulb of the energy class:
PL	W skład oprawy wchodzi wbudowane lampy LED i gniazda dla żarówek o klasach energetycznych. Oprawy sprzedaje się z żarówką o klasie energetycznej.
BIH	Rasvjetno tijelo sadrži ugrađene LED sijalice i ima nosace za sijalice energetskih klasa. Rasvjetno tijelo se prodaje sa sijalicama sljedeće energetske klase.
MK	Ova svetilka sadrži vgrađene LED svetilke i nosac za energija svetilki klasa: Na svetlosno telo e prodano sa kruzka Energetska klasa.
SLO	Ta svetilka ima vgrajene LED-sijalke in ima priključke za sijalke energijskih razredov. Ta svetilka se prodaja s sijalko energijskega razreda.
HR	Ovo rasvjetno tijelo sadrži ugrađene LED žarulje i ima utičnice za žarulje energetskih razreda. Rasvjetno tijelo se prodaje sa žaruljama energetskog razreda.
BG	Това осветително тяло съдържа вградени светодиодни лампи и е с фазонги за крушки от енергийни класове: Това осветително тяло се продава с крушка от енергийн клас.
GR	Το φωτιστικό αυτό περιέχει ενσωματωμένους λαμπτήρες LED και έχει υποδοχές για λαμπτήρες ενεργειακής τάξης:
TR	Bu lamba içeriyer dahili LED ampuller ve bir taşıyıcı enerji ampulleri simfi: Amatür ampul ile satılır Enerji simfi:
RUS	Лампа содержит встроенный светодиодных ламп и носитель для энергосберегающие лампочки класс: Светильник продается с лампой Класс энергопотребления:
HU	A lámpatest beépített LED-lámpákat tartalmaz, és a következő energiaszálály egőknek van bennefoglalat: A lámpatesttel együtt eladott egő energiaszálály.
RO	Acest corp de iluminat este prevăzut cu lămpi cu leduri integrate și cu duili pentru becuri din clasele energetice: Acest corp de iluminat este vândut cu un bec din clasa energetică.
DEU	Diese Leuchte enthält eingebaute LED-Lampen und hat Fassungen für Leuchtmittel der Energieklassen: Diese Leuchte wird verkauft mit einem Leuchtmittel der Energieklasse.