

Radi Vaše bezbednosti, koristite proizvod na osnovu uputstva!!!

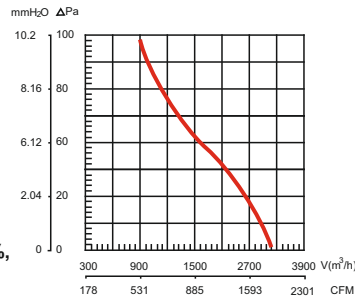
SRB/MNE

HR/BIH

UPUTSTVO ZA UPOTREBU

TEHNIČKE KARAKTERISTIKE:

Aksijalni ventilator: **MV-FI400-180W**,
Radni napon: **220V ~50Hz, 0.82A**,
Snaga motora: **180W**,
Broj obrtaja: **1380 r/min**,
Protok vazduha: **3860 m³/h**,
Nivo buke: **68 dBA**,
Ta: **-30 ~ 60°C**,
Zaštita od pregrevanja motora: **135°C, CL. B**,
Kondenzator: **6μ F**,
N = 44.08, η = 33.2%

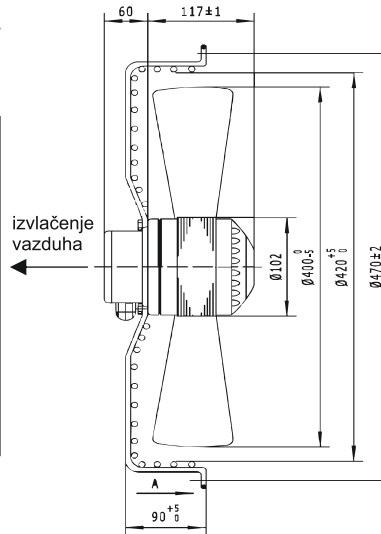
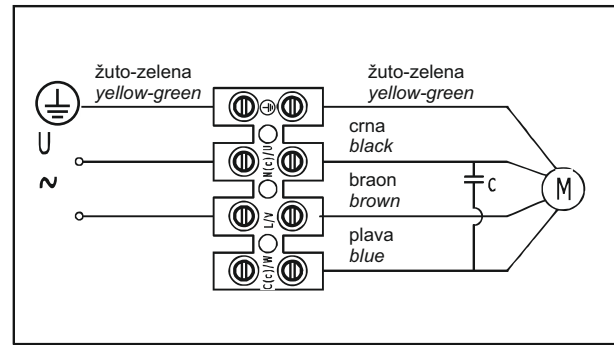


VAŽNO SIGURNOSNO UPOZORENJE:

Pre montiranja pažljivo i detaljno pročitati uputstvo koje je priloženo uz svaki ventilator i sačuvati ga. Proizvod je potrebno da instalira kvalifikovano lice. Nemojte uključivati proizvod dok se ne završi instalacija. Otvaranje i izmene na ventilatoru od strane neovlašćenog osoblja nisu dozvoljene iz razloga sigurnosti. Nikada ne stavljajte prste, olovke, ili bilo koje druge predmete kroz zaštitnu mrežicu dok ventilator radi. Nakon transporta uređaja i otpakivanja, uverite se da nije oštećen prilikom transporta i da nema delova koji nedostaju, a ako ste u neodmuci obratite se prodavcu. Isključite ventilator kada uklanjate zaštitnu mrežicu radi čišćenja. Ne prekrivati proizvod! Pogodni su za ventilaciju proizvodnih pogona, radionica, industrijskih pogona, magacina, farmi, farbara, kafića, restorana, parkinga (garaža). Namenjeni su za provetranje i direktno izvlačenje vazduha iz prostorija i tamo gde želite sprečiti širenje vlage i neprijatnih mirisa. Odlikuje ih tih i dugotrajan rad.

UPUTSTVO ZA RAD I ŠEMA ZA MONTAŽU:

Ventilator treba koristiti prema predviđenoj voltaži i frekvenciji navedenim na proizvodu. Prilikom sklapanja i instaliranja ventilatora, potražite uputstvo i šemu za montiranje. Pažljivo rukujte delovima prilikom instaliranja.



ODRŽAVANJE

1. Pre čišćenja ventilator uvek isključiti sa mrežnog napona.
2. Blagovremeno čistite lopatice ventilatora kako bi bio uredan i dugotrajan.
3. Proverite da li ste isključili struju kada čistite ventilator. Lopatice treba da budu potpuno zaustavljene. Očistite lopatice mekom krpom (NE KORISTI-TE benzin, abrazivna sredstva ili druge korozivne tečnosti).
4. Proverite da voda nije ušla u motor ili da neki drugi električni deo nije došao u kontakt sa vodom. NE dirajte niti menjajte ugao pod kojim stoje lopatice ventilatora.
5. Koristiti pamučnu krpu sa malom količinom alkohola za čišćenje okvira. Ne koristiti jaka hemijska sredstva. Paziti da tečnost ne dođe u dodir sa električnim delovima.

VAŽNE NAPOMENE

1. NE stavljati ruke niti bilo kakve predmete kroz mrežasti poklopac dok ventilator radi.
2. Ne postavljajte ventilator u blizini predmeta koji mogu da lepršaju, kao što su zavese na vratima i prozorima...
3. Osim održavanja navedenog u uputstvu, NE rasklapajte niti prepravljajte ventilator.
4. Električna instalacija mora da poseduje sklopku (prekidač) za razdvajanje, koja je ugrađena u električnu instalaciju skladno nacionalnim propisima u kojoj rastojanje između kontakata suprotnih polova ne sme biti manje od 3mm.

Prava navedena u stavu 1. ovog člana, ne utiču na pravo potrošača da zahteva od trgovca naknadu štete koja potiče od nesaobraznosti, u skladu sa opštim pravilima o odgovornosti za štetu.

Rokovi i teret dokazivanja

Član 55.

Trgovac je odgovoran za nesaobraznost robe po ugovoru koja se pojavi u roku od dve godine od dana prelaska rizika na potrošača.

Ako nesaobraznost nastane u roku od šest meseci od dana prelaska rizika, osim ako je to u suprotnosti sa prirodom robe i prirodom određene nesaobraznosti.

Kod prodaje polovne robe, može se ugovoriti kraći rok u kome trgovac odgovara za nesaobraznost, koji ne može biti kraći od jedne godine.

Reklamacija

Član 58.

Potrošač može da izjavi reklamaciju trgovcu, radi ostvarivanja svojih prava iz člana 54, odnosno člana 56. ovog zakona.

Trgovac je dužan da bez odlaganja, a najkasnije u roku od 8 dana od prijema reklamacije, odgovori potrošaču, sa izjašnjenjem o podnetom zahtevu i predlogom njegovog rešavanja.

Obaveštenje o pravu na saobraznost u skladu sa zakonom o zaštiti potrošača

Poštovani potrošači,

Ovim dokumentom želimo da Vas upoznamo na Vaša zakonska prava u slučaju nesaobraznosti robe koju ste kupili. Molimo Vas da ovaj dokument čuvate jer se na njemu nalaze bitni podaci o uređaju koji ste kupili.

Molimo Vas da pročitate i pridržavate se Uputstva za upotrebu koje ste dobili uz proizvod.

Takođe Vas molimo da se pridržavate proizvođačkih uputstava o povezivanju, priključenju, instalaciji i redovnom održavanju uređaja.

U slučaju nesaobraznosti isporučene robe, molimo Vas da se pridržavate sledećih zakonskih procedura.

Pravne posledice nesaobraznosti

Član 54.

Ako isporučena roba nije saobrazna ugovoru, potrošač ima pravo da zahteva od trgovca da se otkloni nesaobraznost, bez naknade, opravkom ili zamenom, odnosno da zahteva Potrošač, na prvom mestu, može da bira između zahteva da se nesaobraznosti otkloni opravkom ili zamenom. Ako otklanjanje nesaobraznosti u skladu sa stavom 2. ovog člana, nije moguće ili ako predstavlja nesrazmerno opterećenje za trgovca, potrošač može da zahteva umanjenje cene ili da izjavi da raskida ugovor.

Nesrazmerno opterećenje za trgovca u smislu stava 3. ovog člana, javlja se ako u poređenju sa umanjnjem cene i raskidom ugovora, stvara preterane troškove, uzimajući u obzir:

- 1) vrednost robe koju bi imala da je saobrazna ugovoru;
- 2) značaj saobraznosti u konkretnom slučaju;
- 3) da li se saobraznost može otkloniti bez značajnih neugodnosti za potrošača.

Svaka opravka ili zamena se mora izvršiti u primerenom roku i bez značajnijih neugodnosti za potrošača, uzimajući u obzir prirodu robe i svrhu zbog koje ju je potrošač nabavio.

Sve troškove koji su neophodni da bi se roba saobrazila ugovoru, a naročito troškovi rada, materijala, preuzimanja i isporuke, snosi trgovac.

Potrošač ima pravo da raskine ugovor, ako ne može da ostvari pravo na opravku ili zamenu, odnosno ako trgovac nije izvršio opravku ili zamenu u primerenom roku ili ako trgovac nije izvršio opravku ili zamenu bez značajnih nepogodnosti za potrošača.

Za obaveze trgovca koje nastanu usled nesaobraznosti robe, proizvođač se prema potrošaču nalazi u položaju jemca.

Potrošač ne može raskinuti ugovor ako je nesaobraznost robe neznatna.

Podaci o uređaju (proizvodu):

Naziv proizvoda:

Model:

Serijski broj:

Datum kupovine:

Prodavac:

Adresa prodavca:

Potpis/pečat prodavca

Potpis kupca

Uvoznik za Srbiju i servis:

Trgovina Matejić d.o.o.
Bircaninova br.1,
37000 Kruševac, Srbija
tel./fax.: +381 (37) 447 170
e-mail: info@matejic.rs
www.mitealighting.com

pod-servis

pod-servis