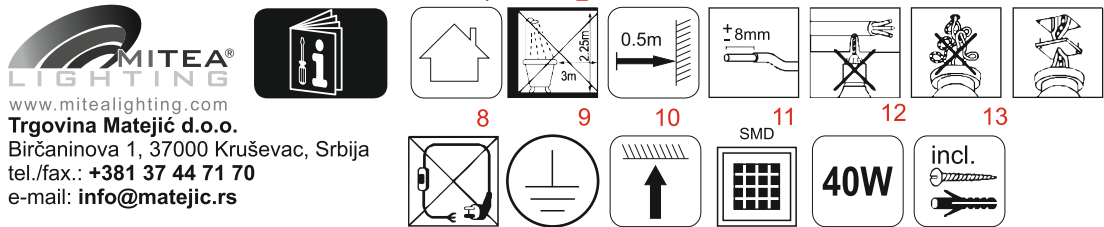


FRONT SIDE - A4 210*305mm



Radi Vaše bezbednosti, montažu izvršite na osnovu uputstva!!!

UPUTSTVO ZA UPOTREBU

TEHNIČKE KARAKTERISTIKE:

Model: **M10955-3 B**
Radni napon: **220-240V/50-60Hz**
Izvor svetla: **40W / 4200lm / 4000K**
Stepen zaštite: **IP 20** (koristiti samo u zatvorenim prostorijama)
Temperatura okoline: **0 ~ +40°C**

VAŽNO UPOZORENJE:

Pre montiranja pažljivo pročitatii uputstvo koje je priloženo uz svaku lampu i sačuvati ga. Proizvod je potrebno da instalira kvalifikovano lice. Pre instaliranja proveriti vodove struje. Isključiti osigurač. Nemojte uključivati proizvod dok se ne završi instalacija. Koristite samo odgovarajuće žice za povezivanje. Uvek proverite da li se odgovarajući tip sijalice koristi i da nije prekoračena najveća dozvoljena jačina sijalice prekoračena, koristite samo sijalice čija je maksimalna snaga navedena na lampi i u uputstvu. Lampa je namenjena samo za unutrašnju upotrebu. Nije predviđeno da ovaj proizvod koriste deca, osobe sa umanjenim fizičkim, senzornim ili psihičkim sposobnostima.

INSTALACIJA:

Prvo izbušite 2 rupe u zidu a potom ubaciti plastične delove (tiplove) u rupe. Ušrafiti nosač lampe. Povezati strujne vodove pomoću kleva ispravno, (crna ili braon žica (L) = faza, plava (N) = nula, žuto zelena (⊕) = uzemljenje). Uključite osigurač.

ODRŽAVANJE:

Pre čišćenja isključiti osigurač i dovod struje. Koristiti pamučnu krpu sa malom količinom alkohola za čišćenje okvira lampe. Ne koristiti jaka hemijska sredstva. Paziti da tečnost ne dođe u dodir sa električnim delovima. Kada se vrši zamena stare sijalice, prvo sačekati dok se potpuno ohladi a potom odvititi i zameniti novom.

Uputstvo za zaštitu čovekove okoline

Ova svetiljka se ne sme na kraju svog upotrebno roka odložiti uz normalno smeće iz domaćinstva, već treba biti odložena za to predviđeno mesto za recikliranje električnih i elektronskih uređaja. Na to Vas upozorava i oznaka na samom proizvodu, uputstvu za upotrebu ili na pakovanju.

Nijedan deo uputstva za korišćenje se ne sme reprodukovati na bilo koji način ili koristiti, kao što su prevođenje, adaptiranje ili vršiti transformacija teksta i znakova, bez dozvole. Sva prava zadržava Trgovina Matejić d.o.o.

Proizvođač / distributer ne preuzima nikakvu odgovornost za štetu ili nezgodu nastalu zbog nestručne montaže ili neadekvatnog korišćenja

GB

For your safety, install according to the instructions!!!

INSTRUCTIONS FOR USER

TECHNICAL SPECIFICATIONS:

Model: **M10955-3 B**
Operating voltage: **220-240V/50-60Hz**
Light source: **40W / 4200lm / 4000K**
Level of protection: **IP 20** (for indoor use only)
Ambient temperature: **0 ~ +40°C**

IMPORTANT WARNING:

Please read the instructions carefully before installation and preserve it well. Recommend, the lamp must be installed and assembled by qualified electrician. Before installation, please cut off the main power. Turn off the circuit. Do not turn the lamp on before the end of installation. Please use proper wire for connection. Always ensure that the correct type of bulb is used and that the maximum bulb rating is not exceeded. Use only bulbs with the maximum capacity which listed on the lamps and in the manual. Use only in indoor objects. It's not recommended for kids to use this product, people with lower physical, sensory or mental abilities.

INSTALLATION:

Perforate 2 holes on the wall and fix the plastic expansion pieces in. Fix the base of the lamp to the wall with screws. Connect the power cables on the terminal blocks properly (black or brown wire (L) = live wire, blue (N) = zero, yellow-green (⊕) = ground-leak). Turn on the power.

MAINTENANCE:

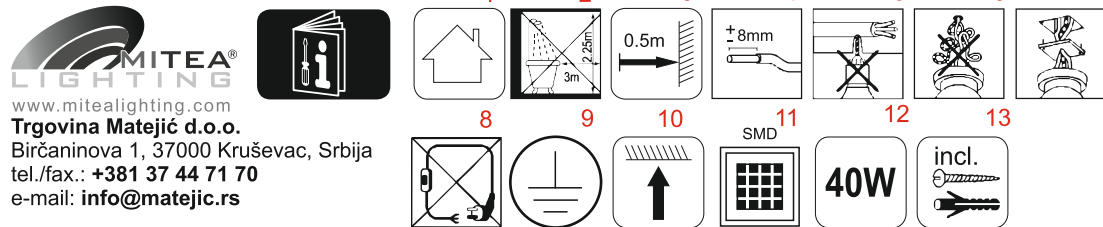
Before cleaning turn off the fuse and power supply. Use only a cotton swab with a small amount of alcohol to clean the lamp body. Do not use strong chemicals. When conducting the replacement of old light bulbs, first wait until they are completely cold and then unscrew and put new one.

Information about protection of environment

This lamp can't be disposed on the end-of-service with garbage from household, but should be postponed in a place for recycling electrical and electronic equipment. The alert is on the markings on the product itself, user's manual and box.

No part of the specification may be reproduced in any means or used to make any changes such as translation, transformation or adaptation without permission from Trgovina Matejić d.o.o. All rights reserved.

The manufacturer / distributor takes no responsibility for damage or injury resulting from improper installation or improper use.



SLO

NAVODILO ZA UPORABO

TEHNIČKE KARAKTERISTIKE:

Model: **M10955-3 B**
Delovna napetost: **220-240V/50-60Hz**
Izvor svetlobe: **40W / 4200lm / 4000K**
Stopnja zaštite: **IP 20**
Temperatura okolice: **0 ~ +40°C**

VAŽNO OPOZORILO:

Pred montiranjem pažljivo preberite navodila ki so priložena ob vsakem izdelku in jih spravite. Izdelek mora montirati usposobljena oseba. Pred montažo preverite električne vode. Izključite varovalko. Izdelka ne vključite dokler se ne konča celotna montaža. Uporabljajte samo odgovarjajoče kable za povezovanje. Vedno preverite da uporabljate odgovarjajoče sijalke in da ni prekoračena največja dovoljena moč sijalke, uporabljajte samo sijalke katerih maksimalna moč je navedena na luči in v navodilih. Luč je namenjena za uporabo v zaprtih prostorih. Ta izdelek se ne sme uporabljati otroci, osebe s fizičnimi, senzoričnimi ali psihičnimi sposobnostmi

MONTAŽA:

Najprej izvtajate dve luknje v zidu in nato v njih vstavite plastične vložke (sidra). Privijte nosilec luči. Povežite napajalne kable z pravilno uporabo objemk, (crna ali rjava žica (L) = faza, modra (N) = nula, rumeno-zelena (⊕) = ozemljenje). Vključite varovalko.

VZDRŽEVANJE:

Pred čiščenjem izklopite dovod el.energije. Koristiti je potrebno bombažno krpo za čiščenje okvira in posode. Ne sme se uporabljati močna kemijska čistila. Potrebno je paziti, da tekočina ne pride v kontakt z električnimi elementi.

Navodila za zaščito okolja

Sijalke po uporabnem roku nesmetno vreči v kanto za smetje v gospodinjstvu ampak jo odvržemo v za to predvideno mesto za recikliranje električnih in elektronskih izdelkov. Na to Vas upozorja tudi oznaka na izdelku, navodilih za uporabo ali na pakiranju.

Noben del navodil za uporabo se ne sme reprodukovati na kakršenkoli način ali uporabiti, kakor so prevod, preobdelava ali sprememba izvedli teksta ali znakov brez dovoljenja. Vse pravice pridržane za Trgovina Matejić d.o.o.

Proizvajalec in distributer ne odgovarjata za škodo, katera bi nastala zaradi napačne in nestrokovne uporabe.

MK

За ваша безбедност, инсталација, според инструкциите!

УПАТСТВО ЗА УПОТРЕБА

ТЕХНИЧКИ КАРАКТЕРИСТИКИ:

Назив на производот: **M10955-3 B**
Работен напон: **220-240V/50-60 Hz**
Извор на светлина: **40W / 4200lm / 4000K**
Степен на заштита: **IP 20** (користете само во затворени простории)
Температура на околина: **0 ~ +40°C**

ВАЖНО ПРЕДУПРЕДУВАЊЕ:

Pred montiranje внимatelno pročitate g o uputstvo koje e priloženo so sekoj a lamp a i sačuajte g o. Proizvodet e potrebno da g o instalira kvalifikovano lice. Pred instaliranje da se proverat vodovite struja. Isključite g o osiguruvaoč. Nemojte da g o uključivate proizvod dokle da se završi instalaciija. Koristete samo žiči za povrzuvanje koi odgovarao. Seogash proverete dali se koristat tip na sijalici koi odgovarao i da maksimalnata dozvoljena jačina na sijalici neta ne e prekorekora, koristete samo sijalici čija maksimalna močnost e navedena na lampata i vo uputstvo. Lampata e namenata samo za vnatrešna upotreba. Toa ne e namenat koj se koristi ovoj proizvod deca, lića so namalenji fizičkim, senzornji ili mentalni sposobnosti.

ИНСТАЛАЦИЈА:

Najprvo izdružite 2 dupki vo sidot a potoa vmetnete gi plastičnite delovi (diplici) vo dupkata. Ušrafite g o nosaoč na lamp a. Povrzete gi strujnite vodovi so pomoš na kleva ispravno. Vključete g o osiguruvaoč.

ОДРЖУВАЊЕ:

Pred čišćenje isključite g o osiguruvaoč i dovodot za struja. Koristete pamučna krpa so mala količina na alkohol za čišćenje na stakloto na lampata. Ne koristete silni hemiski sredstva. Vnimaajte tečnost a da ne dođe vo dopir so električnite delovi. Koga se vrši zamena na stara sijalica, prvo počekaite dokle potpolnoše oładi a potoa odvrčete i zamenete so nova.

Упатство за заштиту на човековата околина

Ova a svetilka ne sme na krajot na svojt upotreben vek da se priloi so normalni ołdad od domaičinstvoto, tuju treba da bide ołpadnata na predvideno mesto za recikliranje na električni i elektronski aparati. Na to a vas ve predupređuva i oznakata na samioj proizvod a, upatstvo za upotreba ili na pakuvaočeto.

Proizvođitelot / distributerot ne prevzema nikakva odgovornost za šteta ili nezgoda nastanata poradi nestručna montaža ili neadekvatno korišćenje.

GR

Τεχνικά χαρακτηριστικά:

Μοντέλο: **M10955-3 B**
Τύπος λειτουργίας: **220-240V/50-60Hz**
Πηγή φωτός: **40W / 4200lm / 4000K**
Βαθμός προστασίας: **IP 20**
Θερμοκρασία περιβάλλοντος: **0~ +40°C**

Διατηρείται δικαίωμα τεχνικών τροποποιήσεων. Πριν από τη συναρμολόγηση διαβάστε τις οδηγίες χρήσης. Τη συναρμολόγηση πρέπει να πραγματοποιήσει ένα εξουσιοδοτημένο και εξειδικευμένο πρόσωπο. Όλες οι ενέργειες πρέπει να πραγματοποιούνται με τη σβησμένη τροφοδοσία. Πρέπει να λάβετε τα μέτρα οδικής προστασίας. Διάγραμμα συναρμολόγησης: δες τις εικόνες. Πριν από την πρώτη χρήση πρέπει να επιβεβαιωθεί εάν η μηχανική συναρμολόγηση και η ηλεκτρική σύνδεση είναι εντάξει. Πρέπει να οδηγήσετε τα συνδεδεκά καλώδια έτσι ώστε μην έχουν επαφή με τα εξαρτήματα του προϊόντος που θερμαίνονται. Τα προϊόντα μπορεί να συνδεθεί στην τροφοδοσία που εκπληρώνει τις ποιστικές απαιτήσεις ενέργειας σύμφωνα με την ισχύουσα νομοθεσία ΛΕΙΤΟΥΡΓΙΚΑ ΧΑΡΑΚΤΗΡΙΣΤΙΚΑ Προϊόν για εσωτερική χρήση.

ΣΥΣΤΑΣΕΙΣ ΧΡΗΣΗΣ/ΣΥΝΤΗΡΗΣΗ

Πραγματοποιείτε συντήρηση μετά από διακοπή τροφοδοσίας και ψύξη του προϊόντος. Καθαρίζετε το προϊόν μόνο με χρήση μαλακών και καθαρών υφασμάτων. Μην χρησιμοποιείτε χημικά καθαριστικά μέσα. Μην καλύψετε το προϊόν.

ΠΡΟΣΤΑΣΙΑ ΠΕΡΙΒΑΛΛΟΝΤΟΣ

Προσπατείστε το φυσικό περιβάλλον. Προτείνουμε να διαχωρίζετε απόβλητα αποσυσκευασίας. Αυτό το σύμβολο σημαίνει ανάγκη διοικητικής συγκέντρωσης ηλεκτρικών και ηλεκτρονικών απόβλητων. Το προϊόν με αυτό το σύμβολο, υπό κύρωση προστασίας, δεν πρέπει να απορριπτεται μαζί με οικιακά απόβληματα. Αυτό το προϊόντα μπορούν να είναι βλαβερά για το φυσικό περιβάλλον και για την υγεία ανθρώπων, απαιτούνται την ειδική διαδικασία αναμόρφωσης/ ανακυκλώσεως/ εξουδετέρωσης Προϊόν με τέτοια επισήμανση πρέπει να παραδοθούν σε ένα σημείο συγκέντρωσης μεταχειρισμένων ηλεκτρικών και ηλεκτρονικών συσκευών. Πληροφορίες για κέντρα συλλογής απόβλητων είναι διαθέσιμες σε δημόσιες αρχές ή στον πωλητή αυτών των συσκευών. Μπορείτε ακόμη να επιστρέψετε τις μεταχειρισμένες συσκευές στον πωλητή σε περίπτωση αγοράς της καινούριας συσκευής αλλά σε ποσότητα όχι μεγαλύτερη από την καινούρια συσκευή που αγοράζετε. Οι παραπάνω κανονισμοί αφορούν την Ευρωπαϊκή Ένωση. Σε περίπτωση άλλων κρατών πρέπει να παρακολουθείτε διατάξεις που ισχύουν σε αυτό το κράτος. Προτείνεται να επικοινωνήσετε με τον εκπαιδωόλο μας.

ΠΑΡΑΤΗΡΗΣΕΙΣ/ΟΔΗΓΙΕΣ

Αμέσως των κανονισμών της παρούσας οδηγίας μπορεί να προκαλέσει τη πυρκαγιά, έγκλημα ηλεκτροπληξία τραυματισμό, υλικές και υλικές ζημιές. Κανένα μέρος των προδιαγραφών δεν πρέπει να αντηραφεί σε καμία περίπτωση ή να να γίνουν αλλαγές σε αυτο ανα μετάφραση, μεταφορά ή υποθήκη του κειμένου χωρίς άδεια από την Trgovina Matejić d.o.o. . Με όλα τα δικαιώματα κατοχυρωμένα .

DE

TECHNISCHE DATEN:

Modell: **M10955-3 B**
Betriebsspannung: **220-240V/50-60Hz**
Lichtquelle: **40W / 4200lm / 4000K**
Schutzniveau: **IP 20**
Umgebungstemperatur: **0~ +40°C**

Produkt für die Verwendung in Haushalten und zur allgemeinen Verwendung.

MONTAGE

Technische Änderungen Vorbehalten. Lesen Sie vor der Montage die Anleitung. Die Montage sollte von einer Person durchgeführt werden, welche die erforderliche Befugnis hat. Alle Tätigkeiten sind bei abgeschalteter Energieversorgung durchzuführen. Besondere Vorsicht ist zu wahren. Montageschema: s. Zeichnungen. Vor der Inbetriebnahme muss die ordnungsgemäße mechanische Befestigung und der elektrische Anschluss geprüft werden. Die Anschlussleitungen müssen so geführt werden, dass ein Kontakt mit den sich aufheizenden Teilen des Produktes verhindert wird. Das Produkt kann an ein Elektrizitätsnetz angeschlossen werden, das die gesetzlich festgelegten Energiestandards erfüllt. FUNKTIONELLE EIGENSCHAFTEN Produkt zur Verwendung im Innenbereich.

BETRIEBSHINWEISE /WARTUNG

Die Wartung bei ausgeschalteterVorsorgung und nach Erkalten des Produkts durchführen. Nur mit weichen und trockenen Stoffen säubern. Keine chemischen Reinigungsmittel verwenden. Das Produkt nicht bedecken. Für ungehinderte Luftzufuhr sorgen. Das Produkt kann sich aufheizen.

UMWELTSCHUTZ

Auf Sauberkeit und die Umwelt achten. Wir empfehlen dieTrennung der Verpackungsabfälle.

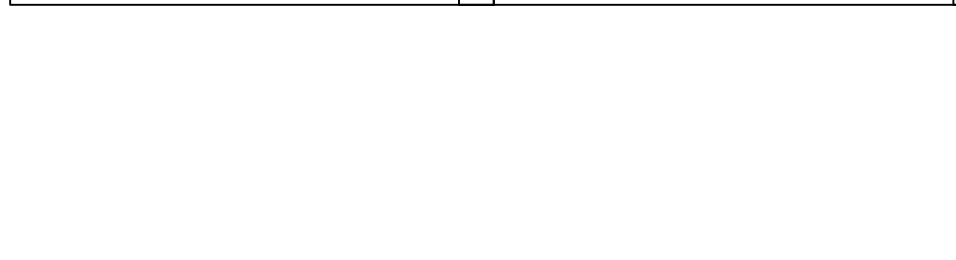
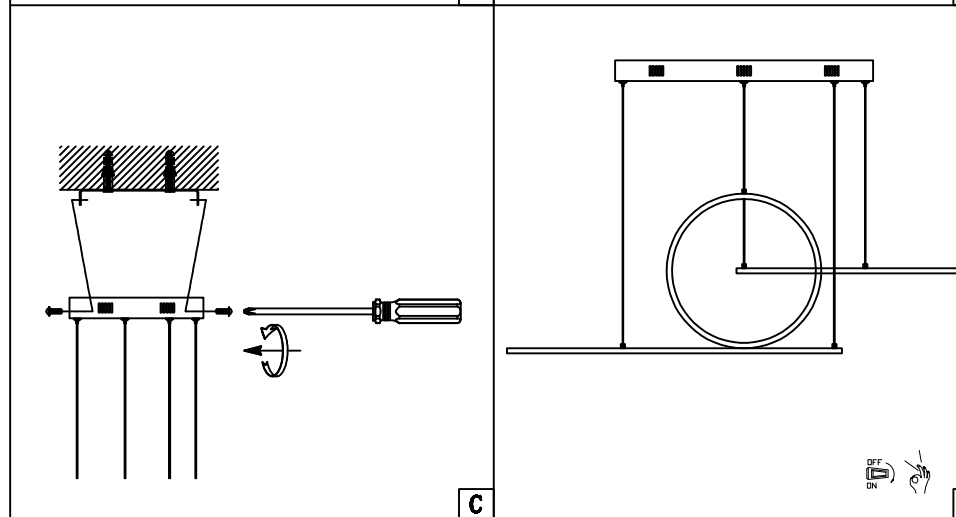
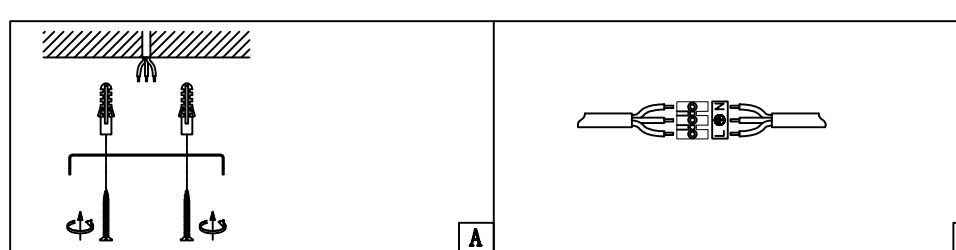
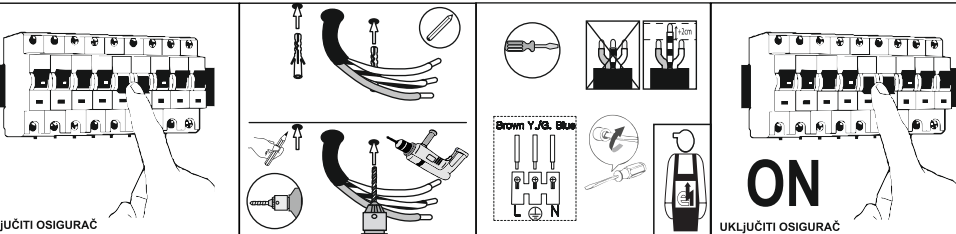
Diese Kennzeichnung weist auf die Notwendigkeit hin, gebrauchte elektrische und elektronische Geräte selektiv zu sammeln. Solche gekennzeichneten Produkte dürfen nicht zusammen mit normalem Müll entsorgt werden. Bei Zuwiderhandlung droht eine Geldstrafe. Diese Produkte können schädlich für die Umwelt und die menschliche Gesundheit sein und erfordern eine spezielle Form der Umwandlung / der Rückgewinnung / des Recyclings/der Unschildlichbarmachung. Auf diese Weise markierte Produkte müssen einem Sammelpunkt von gebrauchten elektrischen oder elektronischen Geräten zugeführt werden. Informationen zu Sammel-Möhlpunkten erteilen die lokalen Behörden oder die Verkäufer dieser Produkte. Gebrauchte Produkte können auch an den Verkäufer zurückgegeben werden, wenn die Zahl der alten die der neu gekauften nicht übersteigt. Die o.g. Prinzipien betreffen das Gebiet der EU. Im Falle anderer Länder sind die rechtlichen Bestimmungen des jeweiligen Landes anzuwenden. Wir empfehlen, den Händler unseres Produkts im jeweiligen Gebiet zu kontaktieren.

ANMERKUNGEN/HINWEISE

Die Nichtbeachtung der Empfehlungen der vorliegenden Hinweise kann u.a. zu Bränden, Verbrennungen, Strom Schlägen, physischen Verletzungen und anderen materiellen und immateriellen Schäden führen.



ENERGY
Mitea Lighting
M10955-3 B
A
B
C
D
E
F
G
40 kWh/1000h
2019/2015



BACK SIDE