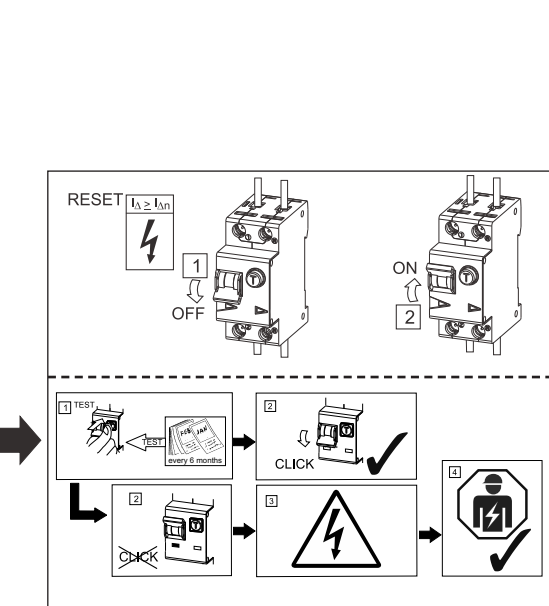
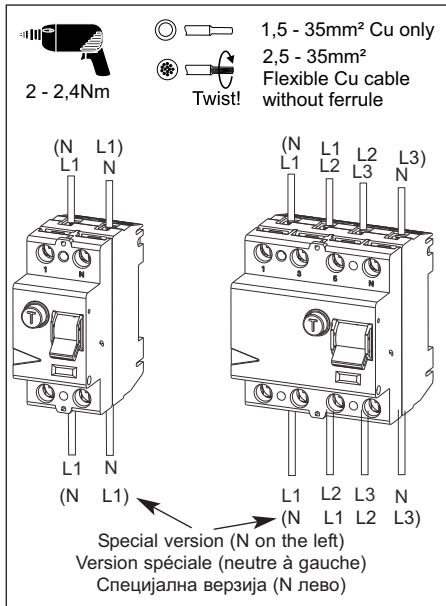
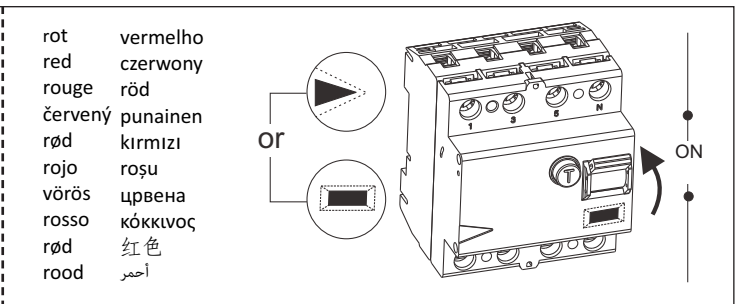
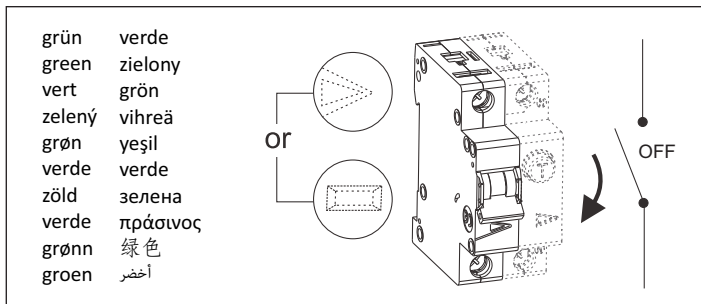


**Extension for MCB's:**

Supplementary Protector	USA/Canada
Technical Data	UL 1077
1 phase (series-fuse 100A): 5 kA - 277 V ~ 60 Hz	Tripping Current: 155 % of rated current at 30°C
3 phase (series-fuse 100 A): 5 kA - 277/480 V ~ 60 Hz	Cu 75°C, min. AWG 18, max. AWG 4, Nm 2.4

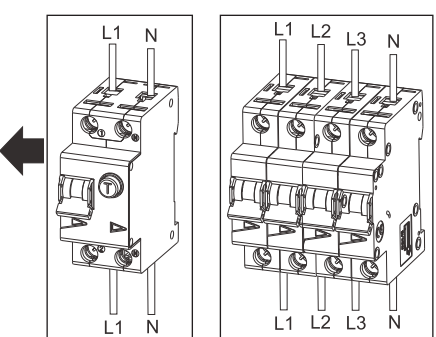


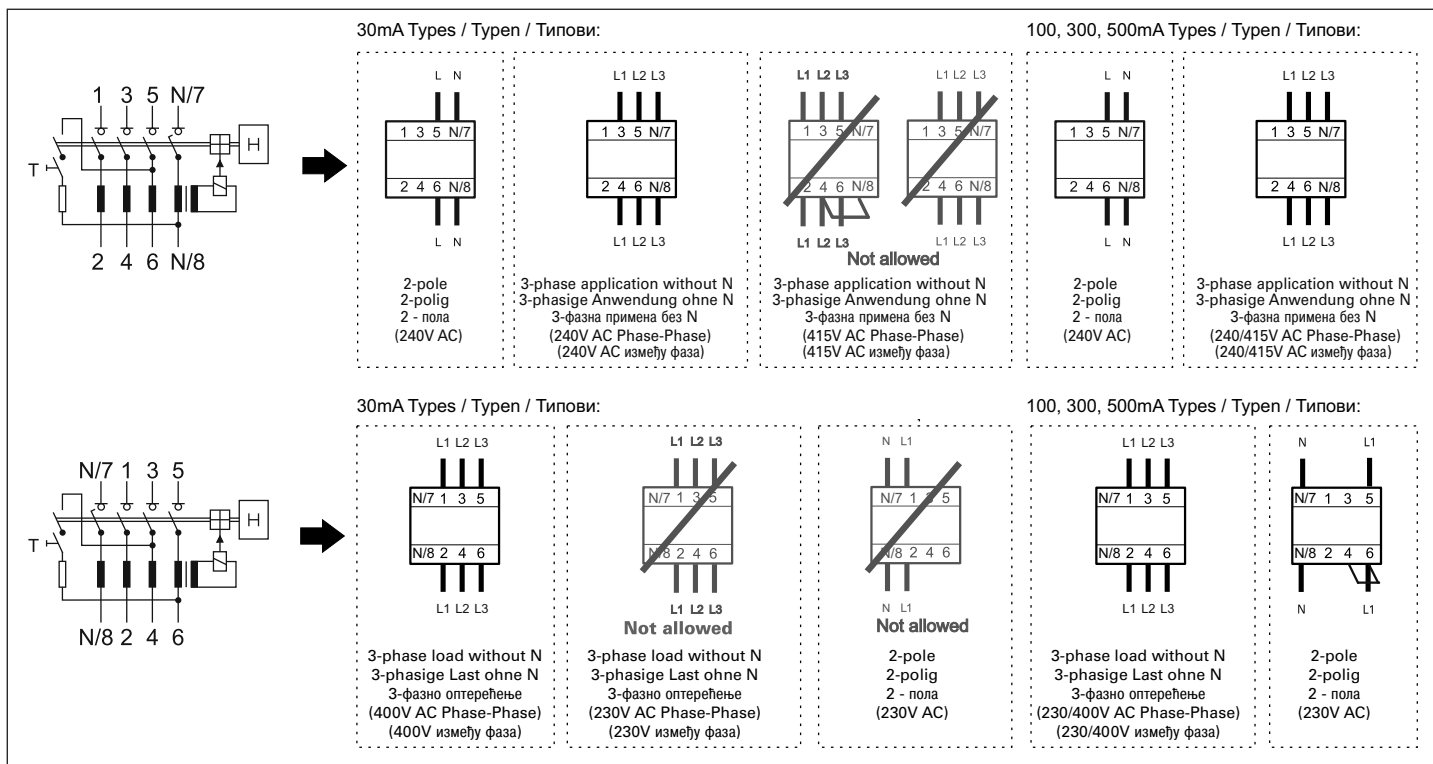
**Extension for RCD's:**

Maximum back-up fuse	Short circuit
$I_n = 16-63A$	63 A gG/gL
$I_n = 80A$	80 A gG/gL
$I_n = 100A$	100 A gG/gL

**Erweiterung für FI's:**

Max. zulässige Vorsicherung	Kurzschluss
$I_n = 16-63A$	63 A gG/gL
$I_n = 80A$	80 A gG/gL
$I_n = 100A$	100 A gG/gL





Техничка спецификација - PL6, PL7 i HN:

Називни напон (U): 230/400 V  
 Називна струја (In): 1A-63A AC  
 Називна фреквенција (f): 50-60Hz

Називна краткоспојна моћ Icp (EN60898-1)  
 на 230: 10kA - PL7, 6kA - PL6, HN  
 на 400: 10kA - PL7, 6kA - PL6, HN

Карактеристика окидања: B: 3-5xIn,  
 C: 5-10xIn,  
 D: 10-20xIn

Стандарди: IEC/EN 60898-1  
 Број полова: 1p, 2p, 3p, 4p, 3p+N  
 Пренапонска категорија: 3  
 Ниво заштите (IP): IP20

Техничка спецификација - PF6, PF7 i HNC:

Називни напон (U): 230/400V  
 Називна струја (In): 16-100A  
 Називна фреквенција (f): 50-60Hz  
 Називна диференцијална струја: 0,01-0,5 A

Називна краткоспојна моћ Icp: 10kA - PF7,  
 6kA - PF6, HNC

Карактеристика окидања: Непулсирајућа: AC,G,S  
 Пулсирајућа: A,G-A,S-A

Стандарди: IEC/EN 61008  
 Број полова: 2p,4p  
 Ниво заштите (IP): IP20

Механичка трајност(операција): 4000  
 Електрична трајност(операција): 20000

