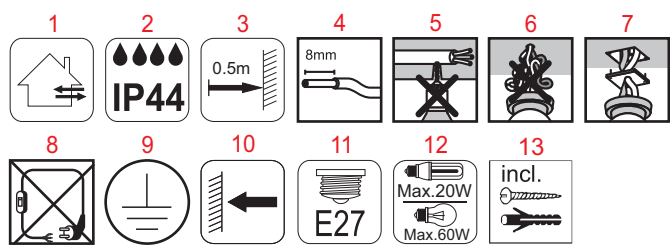




www.mitealighting.com
Trgovina Matejić d.o.o.
 Birčaninova 1, 37000 Kruševac, Srbija
 tel./fax.: +381 37 44 71 70
 e-mail: info@matejic.rs



Radi Vaše bezbednosti, montažu izvršite na osnovu uputstva!!!

SRB/MNE HR/BIH
UPUTSTVO ZA UPOTREBU

TEHNIČKE KARAKTERISTIKE:
 Model: Baštenska lampa zidna M2001, M2002, M2003, M2004, M2005 (G,D)
 Radni napon: 220-240V/50-60Hz
 Izvor svetla: 1x E27 max. 60W
 Stepen zaštite: IP 44
 Temperatura okoline: -20 ~ +50°C

VAŽNO UPOZORENJE:

Pre montiranja pažljivo pročitajte uputstvo koje je priloženo uz svaku lampu i sačuvati ga. Proizvod je potrebno da instalira kvalifikovano lice. Pre instaliranja proveriti vodove struje. Isključiti osigurač. Nemojte uključivati proizvod dok se ne završi instalacija. Koristite samo odgovarajuće žice za povezivanje. Uvek proverite da li se odgovarajući tip sijalice koristi i da nije maksimalna dozvoljena jačina sijalice prekoračena, koristite samo sijalice čija je maksimalna snaga navedena na lampi i u uputstvu. Lampa je namenjena za unutrašnju i spoljnu upotrebu.

INSTALACIJA:

Prvo izbušite 2 rupe u zidu a potom ubaciti plastične delove (tiplove) u rupe. Ušrafiti nosač lampe. Povezati strujne vodove pomoću kleva ispravno, (crna ili braon žica (L) = faza, plava (N) = nula, žuto zelena (⊕) = uzemljenje). Uključite osigurač.

ODRŽAVANJE:

Pre čišćenja isključiti osigurač i dovod struje. Koristiti pamučnu krpu sa malom količinom alkohola za čišćenje okvira lampe. Ne koristiti jaka hemijska sredstva. Paziti da tečnost ne dođe u dodir sa električnim delovima. Kada se vrši zamena stare sijalice, prvo sačekati dok se potpuno ohladi a potom odvit i zameniti novom.

Uputstvo za zaštitu čovekove okoline

Ova svetiljka se ne sme na kraju svog upotrebnog roka odložiti uz normalno smeće iz domaćinstva, već treba biti odložena za to predviđeno mesto za recikliranje električnih i elektronskih uređaja. Na to Vas upozorava i oznaka na samom proizvodu, uputstvu za upotrebu ili na pakovanju.

Proizvođač / distributer ne preuzima nikakvu odgovornost za štetu ili nezgodu nastalu zbog nestručne montaže ili neadekvatnog korišćenja

GB
INSTRUCTIONS FOR USER

TECHNICAL SPECIFICATIONS:
 Model: Garden wall lamp M2001, M2002, M2003, M2004, M2005 (G,D)
 Operating voltage: 220-240V/50-60Hz
 Light source: 1xE27 max. 60W
 Level of protection: IP 44
 Ambient temperature: -20 ~ +50°C

IMPORTANT WARNING:

Please read the instructions carefully before installation and preserve it well. Recommend, the lamp must be installed and assembled by qualified electrician. Before installation, please cut off the main power. Turn off the circuit. Do not turn the lamp on before the end of installation. Please use proper wire for connection. Always ensure that the correct type of bulb is used and that the maximum bulb rating is not exceeded. Use only bulbs with the maximum capacity which listed on the lamps and in the manual. Use for in and outdoor objects.

INSTALLATION:

Perforate 2 holes on the wall and fix the plastic expansion pieces in. Fix the base of the lamp to the wall with screws. Connect the power cables on the terminal blocks properly (black or brown wire (L) = live wire, blue (N) = zero, yellow-green (⊕) = grid-leak). Turn on the power.

MAINTENANCE:

Before cleaning turn off the fuse and power supply. Use only a cotton swab with a small amount of alcohol to clean the lamp body. Do not use strong chemicals. When conducting the replacement of old light bulbs, first wait until they are completely cold and then unscrew and put new one.

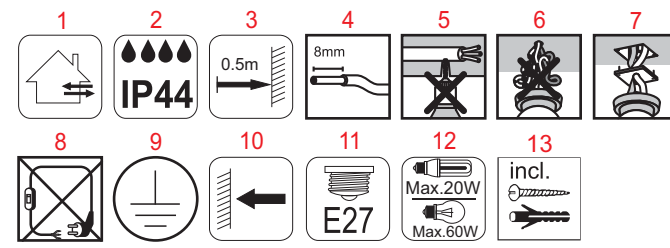
Information about protection of environment

This lamp can't be disposed on the end-of-service with garbage from household, but should be postponed in a place for recycling electrical and electronic equipment. The alert is on the markings on the product itself, user's manual and box. No part of the specification may be reproduced in any means or used to make any changes such as translation, transformation or adaptation without permission from Trgovina Matejić d.o.o.. All rights reserved.

The manufacturer / distributor not takes responsibility for damage or injury resulting from improper installation or improper use.



www.mitealighting.com
Trgovina Matejić d.o.o.
 Birčaninova 1, 37000 Kruševac, Srbija
 tel./fax.: +381 37 44 71 70
 e-mail: info@matejic.rs



Zaradi vaše varnosti montirajte v skladu z navodili!!!

SLO
NAVODILO ZA UPORABO

TEHNIČKE KARAKTERISTIKE:
 Model: M2001, M2002, M2003, M2004, M2005 (G,D)
 Napetost: 220-240V/50-60Hz
 Izvor svetlobe: 1x E27 max. 60W
 Stopnja zaštite: IP 44
 Temperatura okolice: -20 ~ +50°C

VAŽNO OPOZORILO:

Pred montiranjem pazljivo preberite navodila ki so priložena ob vsakem izdelku in jih spravite. Izdelek mora montirati usposobljena oseba. Pred montažo preverite električne vode. Izključite varovalko. Izdelka ne vključite dokler se ne konča celotna montaža. Uporabljajte samo odgovarajoče kable za povezovanje. Vedno preverite da uporabljate odgovarajoče sijalke in da ni prekoračena največja dovoljena moč sijalke, uporabljajte samo sijalke katerih maksimalna moč je navedena na luči in v navodilih. Luč je namenjena za uporabo v zaprtih i odprtih prostorih.

MONTAŽA:

Najprej izvržite dve luknje v zidu in nato v njih vstavite plastične vložke (sidra). Privijte nosilec luči. Povežite električne vode s pomočjo terminala (crna ali rjava žica (L) = faza, modra (N) = nula, (N) = nič, rumena zelena (⊕) = ozemljilo). Vključite vezje.

VZDRŽEVANJE:

Pred čiščenjem izklopite dovod el.energije. Koristiti je potrebno bombažno krpo z malo alkohola za čiščenje okvira in posode. Ne sme se uporabljati močna kemijska čistila. Potrebno je paziti, da tekočina ne pride v kontakt z električnimi elementi.

Navodila za zaščito okolja

Sijalke po uporabnem roku nesmetno vreči v kanto za smetje v gospodinjstvu ampak jo odvrzemo v za to predvideno mesto za recikliranje električnih in elektronskih izdelkov. Na to Vas upozorja tudi oznaka na izdelku, navodilih za uporabo ali na pakiranju.

Noben del navodil za uporabo se ne sme reproducirati na kakršenkoli način ali uporabe, kakor so prevod, preredba ali sprememba izvedli teksta ali znakov brez dovoljenja. Vse pravice pridržane za Trgovina Matejić d.o.o.

Proizvajalec in distributer ne odgovarjata za škodo, katera bi nastala zaradi napačne in nestrokovne uporabe.

MK
UPATSTVO ZA UPOTREBA

TEHNIČKI KARAKTERISTIKI:
 Naziv na proizvod: Građinarska svetilka M2001, M2002, M2003, M2004, M2005 (G,D)
 Работен напон: 220-240V/50-60 Hz
 Извор на светлина: 1x E27 max. 60W
 Степен на заштита: IP 44
 Температура на околина: -20 ~ +50°C

VAŽNO PREDUPREĐUVAŃE:

Pred montiranje pažljivo pročitajte go upatstvo to koje e priloženo so sekoja lampa i sočuvajte go. Proizvodot e potrebno da go instalira kvalifikovano lice. Pred instaliranje da se proverat vodovite struja. Isključite go osiguruvачot. Nemojte da go uključite proizvodot dokleka ne se završi instalacija. Koristite samo žice za povezivanje koji odgovarajat. Sekogaš proverete dali se koristat tip na sijalnicu koji odgovarajat i da maksimalnata dozvolena jačina na sijalnicata ne e prekoračena. Koristite samo sijalnice čija maksimalna moćnost e navedena na lampata i vo upatstvo. Lampata se tože koristiti i za nadvorerna upotreba.

INSTALACIJA:

Najprvo izdubite 2 dupki vo zidot a potoa vmetnete gi plastičnite delovi (dipli) vo dupkata. Ušrafite go nosačot na lampata. Povežite gi strujnite vodovi so pomoš na kleva ispravno. Vključete go osiguruvачot.

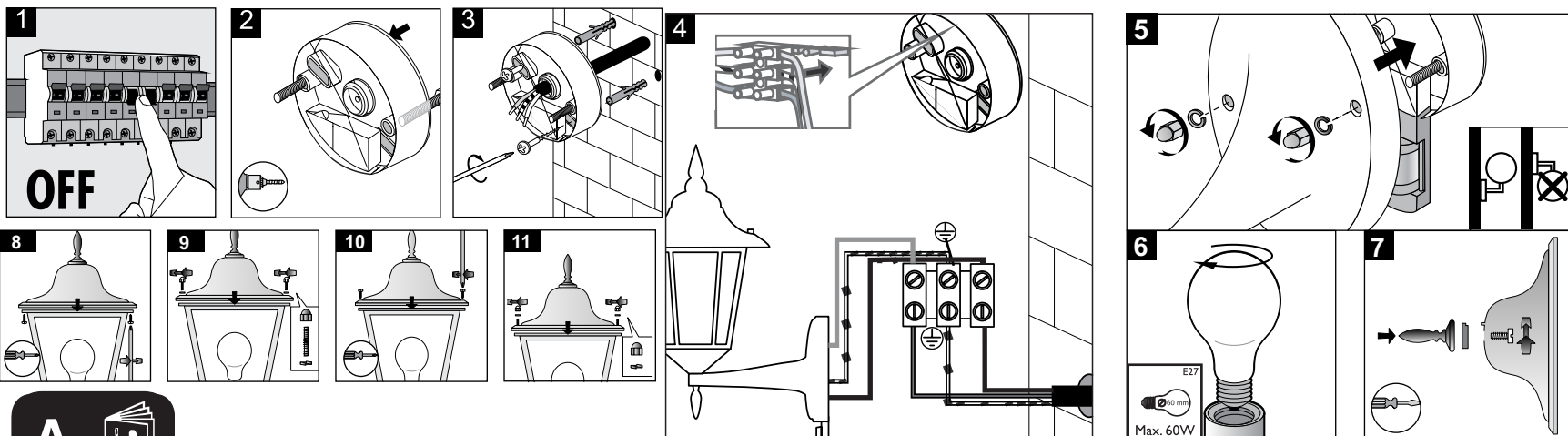
ODRŽUVAŃE:

Pred čišćenje isključite go osiguruvачot i dovodot za struja. Koristete pamučna krpa so mala količina na alkohol za čišćenje na staklotu na lampata. Ne koristete silni hemiski sredstva. Vнимавajte tečnosta da ne dođe vo dopir so električnite delovi. Koga se vrši zamena na stara sijalnice, prvo počekaјte dokleka potpuno se ohladi a potoa odvrčete i zamenete so nova.

Upatstvo za zaštitu na čovekovata okolina

Ova svetilka ne sme na krajot na svojot upotreben vek da se priloi so normalniot otdad od domaćinstvoto, tu ku treba da bude otdadnata na predvideno mesto za recikliranje na električni i elektronski aparati. Na toa vas ve predupređuva e oznakata na samiot proizvod, upatstvo za upotreba ili na pakuvaneto.

Proizvoditelot / distributerot ne prevzema nikakva odgovornost za šteta ili nezgoda nastanata poradi nestručna montaža ili neadekvatno korišćenje.

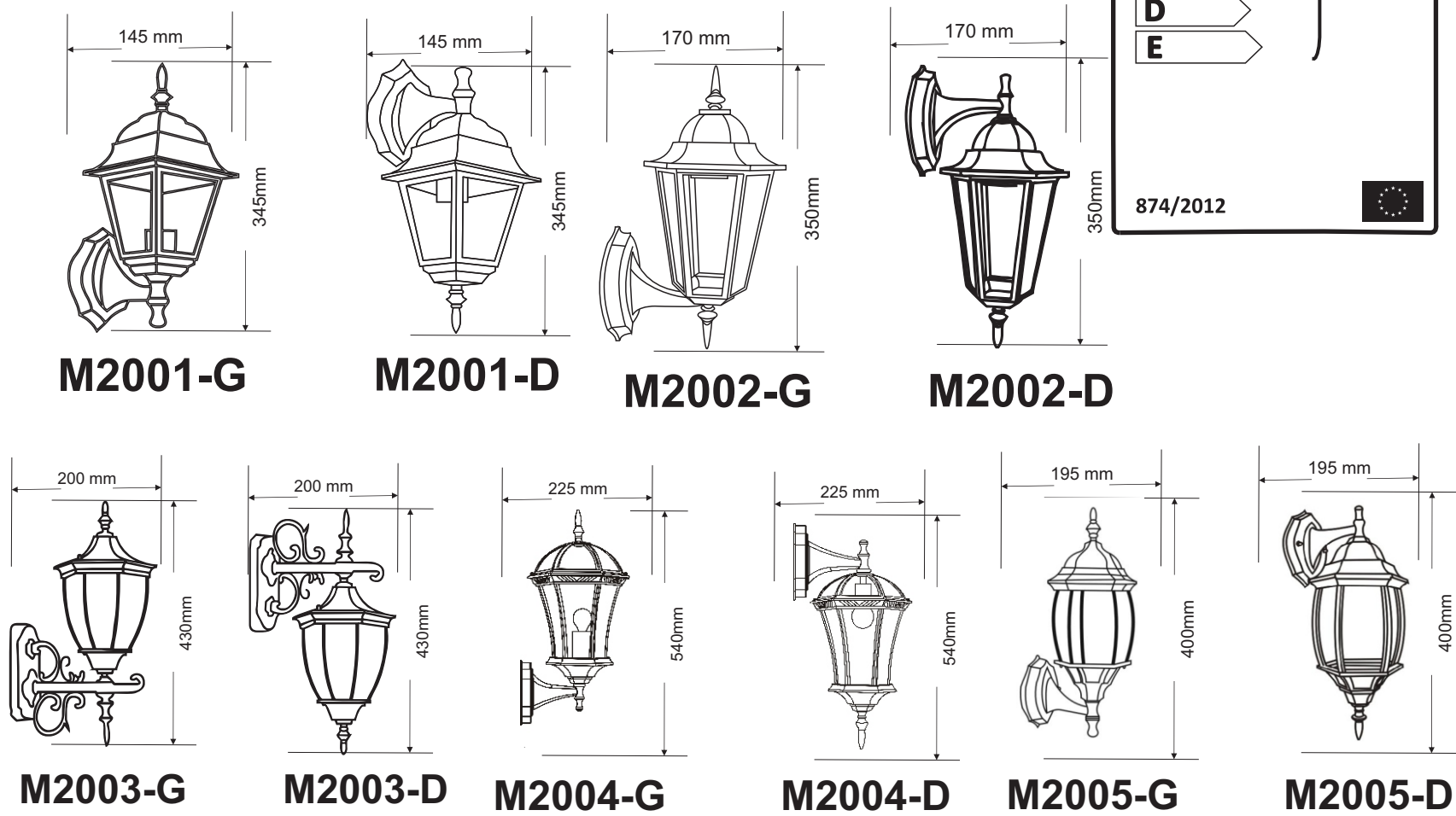


MITEA LIGHTING

Ova svetiljka je kompatibilna sa sijalicama energetskih klasa:

A++
A+
A
B
C
D
E

874/2012



| | |
|-----|--|
| GB | This luminaire is compatible with bulbs of the energy classes: |
| PL | Oprawa jest zprzystosowana do żarówek klasach energetycznych: |
| BIH | Ova svetiljka je kompatibilna sa sijalicama slijedećih energetskih klasa: |
| MK | Ovoј svetiljkoј tepo e kompatibilno со svetilki na energija klasa: |
| SLO | Ta svetilka je združljiva s sijalkami naslednjih energijskih razredov: |
| HR | Ova je svetiljka kompatibilna s žaruljicama slijedećih energetskih klasa: |
| BG | Tova осветително тяло e съвместимо с крушките на енергийни класове: |
| GR | To φωτακό σώμα είναι συμβατό με λαμπτήρες ενεργειακής τάξης: |
| TR | Bu armatür enerji sınıfı ampullerle uyumludur: |
| RUS | Данный светильник совместим с лампами класса энергопотребления: |
| HU | A lámpatest a következő energiaosztályú égőekkel tud működni: |
| RO | Acest corp de iluminat este compatibil cu becurile din clasele energetice: |
| DEU | Die Leuchte ist geeignet für Leuchtmittel der Energieklassen: |

BACK SIDE