

# FRONT SIDE - A4 210\*305mm



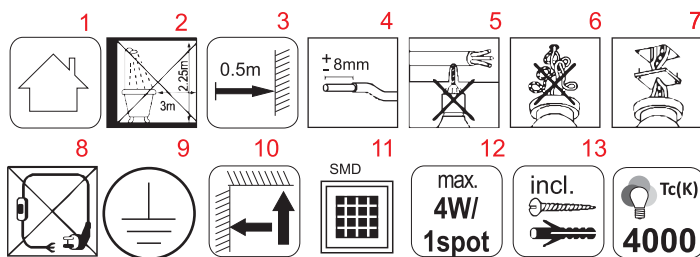
www.mitealighting.com

Trgovina Matejić d.o.o.

Birčaninova 1, 37000 Kruševac, Srbija

tel./fax.: +381 37 44 71 70

e-mail: info@matejic.rs



Radi Vaše bezbednosti, montažu izvršite na osnovu uputstva!!!

## UPUTSTVO ZA UPOTREBU

### TEHNIČKE KARAKTERISTIKE:

Model: M140310, M140320, M140330, M140332  
Izvor svetla: 4W-12W SMD LED 350lm/1k. spot, 4000K  
Stepen zaštite: IP 20 (koristi samo u zatvorenim prostorijama)  
Temperatura okoline: -5 ~ +40°C



### LEGENDA ZNAČENJA SIMBOLA

- koristi samo u zatvorenim prostorijama
- ne koristiti u kupatlima i vlažnim prostorijama
- minimalna dozvoljena udaljenost između rasvetnog tela i drugog predmeta
- ogoliti izolaciju kao na slici
- pazite da prilikom montaže rasvetnog tela ne bušite gde su strujni vodovi
- obratite pažnju da ne dođe do ukrštanja žica prilikom postavljanja
- ukoliko se montira na razvodnu kutiju, poklopac postaviti pre montaže
- povezivanje vršiti samo direktnim priključkom na električnu mrežu
- lampa ima priključak za uzemljenje, PRVI stepen zaštite
- pravilno postavljanje rasvetnog tela
- tip sijalice koju koristi rasvetno telo
- maksimalna dozvoljena jačina sijalice
- dotadna oprema neophodna za montiranje - u kompletu sa proizvođačem

### VAŽNO UPOZORENJE:

Pre montiranja pažljivo pročitajte uputstvo koje je priloženo uz svaku lampu i sačuvati ga. Proizvod je potrebno da instalira kvalifikovano lice. Pre instaliranja proveriti vodove struje. Isključiti osigurač. Nemojte uključivati proizvod dok se ne završi instalacija. Koristite samo odgovarajuće žice za povezivanje. Dužina kablova na strujnim izlazima treba biti od 0,5m-2m kako bi se izbegle radio smetnje. Ukoliko dođe do kvara LED napajanje ili LED sočiva reflektor je potrebno zameniti novim. Lampa je namenjena samo za unutrašnju upotrebu.

### INSTALACIJA:

Prvo izbušite 2 rupe u zidu a potom ubaciti plastične delove (tiplove) u rupe. Ušrafiti nosač lampe. Povezati strujne vodove pomoću kleva ispravno, (crna ili braon žica (L) = faza, plava (N) = nula, žuto zelena (⊕) = uzemljenje). Uključite osigurač.

### ODRŽAVANJE:

Pre čišćenja isključiti osigurač i dovod struje. Koristiti pamučnu krpu sa malom količinom alkohola za čišćenje okvira lampe. Ne koristiti jaka hemijska sredstva. Paziti da tečnost ne dođe u dodir sa električnim delovima. Kada se vrši zamena stare sijalice, prvo sačekati dok se potpuno ohladi a potom odvit i zameniti novom.

### Uputstvo za zaštitu čovekove okoline

Ova svetiljka se ne sme na kraju svog upotrebno roka odložiti uz normalno smeće iz domaćinstva, već treba biti odložena za to predviđeno mesto za recikliranje električnih i elektronskih uređaja. Na to Vas upozorava i oznaka na samom proizvodu, uputstvu za upotrebu ili na pakovanju.

Nijedan deo uputstva za korišćenje se ne sme reprodukovati na bilo koji način ili koristiti, kao što su prevođenje, adaptiranje ili vršiti transformacija teksta i znakova, bez dozvole. Sva prava zadržava Trgovina Matejić d.o.o.

Proizvođač / distributer ne preuzima nikakvu odgovornost za štetu ili nezgodu nastalu zbog nestručne montaže ili neadekvatnog korišćenja



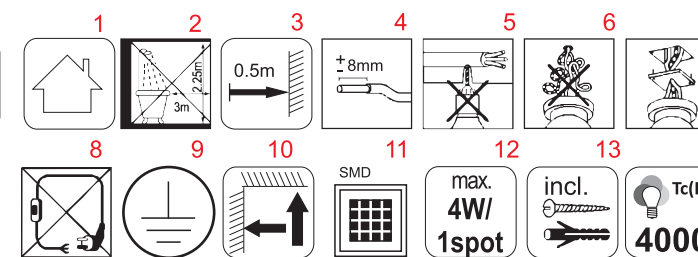
www.mitealighting.com

Trgovina Matejić d.o.o.

Birčaninova 1, 37000 Kruševac, Srbija

tel./fax.: +381 37 44 71 70

e-mail: info@matejic.rs



Zaradi vaše varnosti montirajte v skladu z navodilii!!!

## NAVODILO ZA UPORABO

### TEHNIČNE KARAKTERISTIKE:

Model : M140310, M140320, M140330, M140332  
Delovna napetost: 220-240V/50-60Hz  
Izvor svetlobe: 4W-12W SMD LED 350lm/1k. spot, 4000K  
Stopnja zaštite: IP 20  
Temperatura okolice: -5 ~ +40°C

### VAŽNO OPOZORILO:

Pred montiranjem pažljivo preberite navodila, ki so priložena ob vsakem izdelku, in jih spravite. Izdelek mora montirati usposobljena oseba. Pred montažo preverite električne vode. Izključite varovalko. Izdelka ne vključujte dokler se ne konča celotna montaža. Uporabljajte samo odgovarjajoče kable za povezovanje. Dolžina napajalnega kabla naj bo med 0,5m in 2m dolžine da se minimizira motnje radijskih signalov. V kolikor pride do okvare LED napajanja ali LED objektiva je le to potrebno zamenjati z novim. Luč je namenjena za uporabo v zaprtih prostorih.

### MONTAŽA:

Najprej izvrtajte dve luknje v zidu in nato v njih vstavite plastične vložke (sidra). Privijte nosilec luči. Povežite napajalne kable z pravilno uporabo objemk, (črna ali rjava žica (L) = faza, modra (N) = nula, rumeno-zelena (⊕) = ozemiljitev. Vključite varovalko.

### VZDRŽEVANJE:

Pred čiščenjem izklopite dovod el.energije. Koristiti je potrebno bombažno krpo z malo alkohola za čiščenje okvira in posode. Ne sme se uporabljati močna kemijska čistila. Potrebno je paziti, da tekočina ne pride v kontakt z električnimi elementi.

### Navodila za zaščito okolja

Sijalke po uporabnem roku nesmemo vreči v kanto za smetje v gospodinjstvu ampak jo odvržemo v za to predviđeno mesto za recikliranje električnih in elektronskih izdelkov. Na to Vas upozorja tudi oznaka na izdelku, navodilih za uporabo ali na paliranju.

Noben del navodil za uporabo se ne sme reproducirati na kakršenkoli način ali uporabe, kakor so prevod, priredba ali sprememba izvedbi teksta ali znakov brez dovoljenja. Vse pravice pridržane za Trgovina Matejić d.o.o.

Proizvajalec in distributer ne odgovarjata za škodo, katera bi nastala zaradi napačne in nestrokovne uporabe.



## UPATSTVO ZA UPOTREBU

### TEHNIČKI KARAKTERISTIKI:

Назив на производот: M140310, M140320, M140330, M140332  
Работен напон: 220-240V/50-60Hz  
Извор на светлина: 4W-12W SMD LED 350lm/1k. spot, 4000K  
Степен на заштита: IP 20 (користете само во затворени простории)  
Температура на околина: -5 ~ +40°C

### VAŽNO PREDUPREĐUVAŃE:

Pred montiranjem pazljivo preberite uputstvo koje je priloženo sa svakom lampom i sačuvajte ga. Proizvod je potrebno da instalira kvalifikovano lice. Pre instaliranja proveriti vodove struje. Isključiti osigurač. Nemojte uključivati proizvod dok se ne završi instalacija. Koristite samo odgovarajuće žice za povezivanje. Dužina kablova na strujnim izlazima treba biti od 0,5m-2m tako što bi se izbegle radio smetnje. Ukoliko dođe do kvara LED napajanje ili LED sočiva reflektor je potrebno zameniti novim. Lampa je namenjena samo za unutrašnju upotrebu.

### INSTALACIJA:

Najprevo izdubite 2 dupki vo zidu a potom vmetnete gi plastične delove (dipli) vo dupkata. Ušrafite go nosačot na lampu. Povrzete gi strujne vodove so pomoš na kleva ispravno. Vključete go osigurvačot.

### ODRŽUVAŃE:

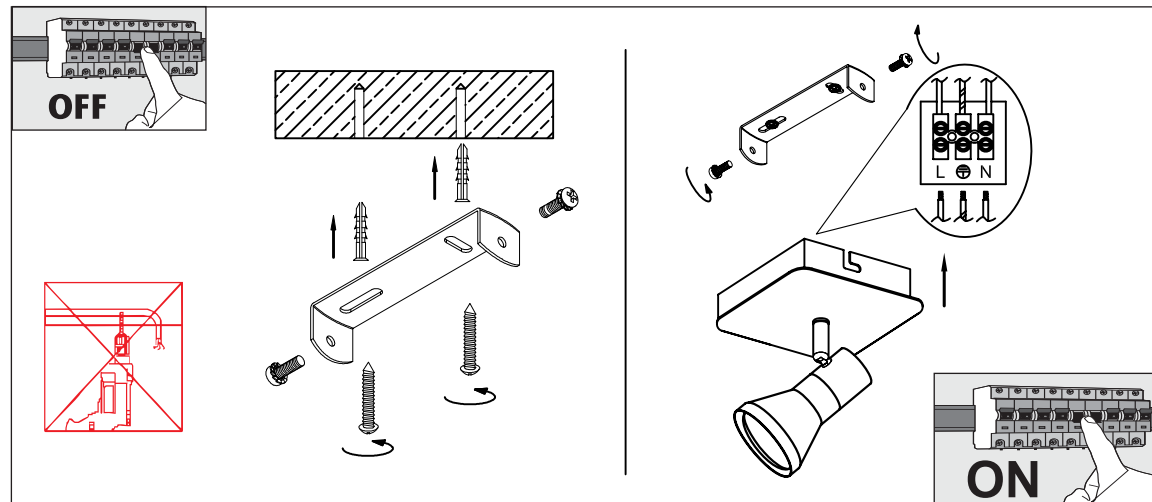
Pred čišćenjem isključite go osigurvačot i dovodot za struju. Koristete pamučna krpa so mala količina na alkohol za čišćenje na staklotu na lampatu. Ne koristete silni hemijski sredstva. Vнимајте tečnost da ne dođe vo dopir so električne delove. Koga se vrši zamena na stara sijalica, prvo počekaјte dođeka potpunoše ohladi a potom odvrtete i zamenete so nova.

### Uputstvo za zaštitu na čovekovata okolina

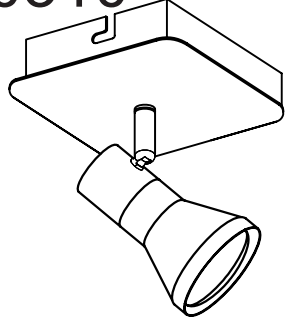
Ova svetiljka ne sme na kraju na svojot upotreben vek da se prilozhi so normalniot otpad od domaćinstvoto, tuju treba da bude otpadnata na predviđeno mesto za recikliranje na električni i elektronski aparati. Na toa vas ve predupređuva i oznakata na samiot proizvod, uputstvoto za upotreba ili na pakuvaneto.

Proizvođitelot / distributerot ne prevzema nikakva odgovornost za šteta ili nezgoda nastanata poradi nestručna montaža ili neadekvatno korišćenje.

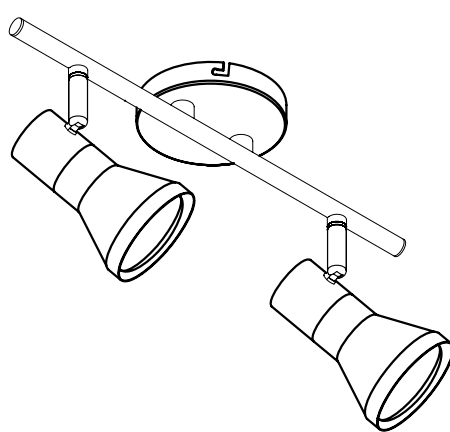
BACK SIDE



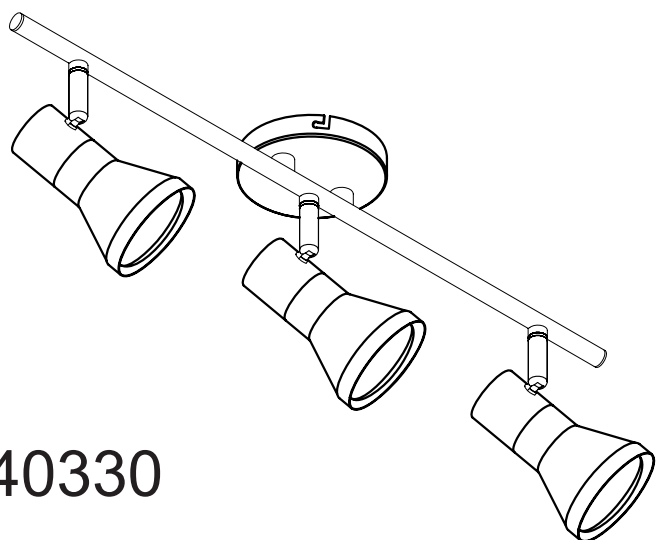
M140310



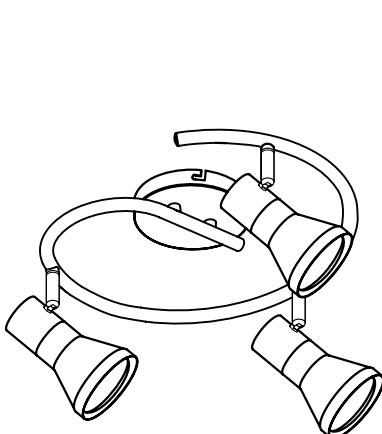
M140320



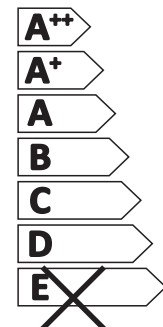
M140330



M140332



Ova svetiljka je kompatibilna sa sijalicama energetskih klasa:



Svetiljka se prodaje sa sijalicama energetske klase: A+

874/2012



|   |    |     |    |     |    |    |    |    |     |    |    |     |
|---|----|-----|----|-----|----|----|----|----|-----|----|----|-----|
| GB  | PL | BIH | MK | SLO | HR | BG | GR | TR | RUS | HU | RO | DEU |
| <p>This luminaire contains built-in LED lamps. The LED lamps cannot be changed in the luminaire.<br/>W skład oprawy wchodzi wbudowane lampy LED. Nie można wymienić lamp w oprawie.<br/>Rasvetljno telo ima ugrađene LED sijalike. Sijalike u rasvetljnom tijelu ne mogu se zamijeniti.<br/>Ovaj rasvetljni tijelo sadrži ugrađene LED sijalike. Sijalke u svjetiljki ni moguće zamenjati.<br/>Тава осветително тело съдържа вградени светодиодни лампи. Лампите в осветителното тело не могат да бъдат сменени.<br/>То флуориско тело съдържа вградени светодиодни LED. Ова лампа не може да се промени на овој осветително тело.<br/>В апарату вградени LED лампи. Заменување ламп у осветителној кутии не може се извршити.<br/>Данный осветительный прибор содержит встроенные светодиодные лампы. Смена ламп в этом осветительном приборе не предусмотрена.<br/>A lámpatestet beépített LED-lámpákat tartalmaz. A lámpák nem cserélhetők a lámpatestben.<br/>Accest corp de iluminat este prevăzută cu lampi cu leduri integrate. Lămpile din acest corp de iluminat nu pot fi schimbate.<br/>Diese Leuchte enthält eingebaute LED-Lampen. Die Lampen können in der Leuchte nicht ausgetauscht werden.</p> |    |     |    |     |    |    |    |    |     |    |    |     |