

# FRONT SIDE - A4 210\*305mm



www.mitealighting.com  
**Trgovina Matejić d.o.o.**  
 Birčaninova 1, 37000 Kruševac, Srbija  
 tel./fax.: +381 37 44 71 70  
 e-mail: info@matejic.rs



## UPUTSTVO ZA UPOTREBU

### TEHNIČKE KARAKTERISTIKE:

Model: M140510, M140531, M140520, M140530, M140540  
 Izvor svetla: 5W-20W SMD LED 350lm/1k. spot, 3000K  
 Stepen zaštite: IP 20 (koristi samo u zatvorenim prostorijama)  
 Temperatura okoline: -5 ~ +40°C

### VAŽNO UPOZORENJE:

Pre montiranja pažljivo pročitati uputstvo koje je priloženo uz svaku lampu i sačuvati ga. Proizvod je potrebno instalirati kvalifikovano lice. Pre instaliranja proveriti vodove struje. Isključiti osigurač. Nemojte uključivati proizvod dok se ne završi instalacija. Koristite samo odgovarajuće žice za povezivanje. Dužina kablova na strujnim izlazima treba biti od 0,5m-2m kako bi se izbegle radio smetnje. Ukoliko dođe do kvara LED napajanje ili LED sočiva reflektor je potrebno zameniti novim. Lampa je namenjena samo za unutrašnju upotrebu.

### INSTALACIJA:

Instrukcije za instalaciju i način ugradnje možete pronaći na poleđini uputstva.

### ODRŽAVANJE:

Pre čišćenja isključiti osigurač i dovod struje. Koristiti pamučnu krpu sa malom količinom alkohola za čišćenje okvira lampe. Ne koristiti jaka hemijska sredstva. Paziti da tečnost ne dođe u dodir sa električnim delovima. Kada se vrši zamena stare sijalice, prvo sačekati dok se potpuno ohladi a potom odvit i zameniti novom.

### Uputstvo za zaštitu čovekove okoline

Ova svetiljka se ne sme na kraju svog upotrebnog roka odložiti uz normalno smeće iz domaćinstva, već treba biti odložena za to predviđeno mesto za recikliranje električnih i elektronskih uređaja. Na to Vas upozorava i oznaka na samom proizvodu, uputstvu za upotrebu ili na pakovanju.

Nijedan deo uputstva za korišćenje se ne sme reprodukovati na bilo koji način ili koristiti, kao što su prevodjenje, adaptiranje ili vršenje transformacija teksta i znakova, bez dozvole. Sva prava zadržava Trgovina Matejić d.o.o.  
**Proizvođač / distributer ne preuzima nikakvu odgovornost za štetu ili nezgodu nastalu zbog nestručne montaže ili neadekvatnog korišćenja**



## INSTRUCTIONS FOR USER

Model: M140510, M140531, M140520, M140530, M140540  
 Operating voltage: 220-240V/50-60Hz  
 Light source: 5W-20W SMD LED 350lm/1k. spot, 3000K  
 Level of protection: IP 20 (for indoor use only)  
 Ambient temperature: -5 ~ +40°C

### IMPORTANT WARNING:

Please read the instructions carefully before installation and preserve it well. Recommend, the lamp must be installed and assembled by qualified electrician. Before installation, please cut off the main power. Turn off the circuit. Do not turn the lamp on before the end of installation. Please use proper wire for connection. The length of output leads should be typically 0.5m-2m in order to keep radio interference minimum. This luminaire has a sealed LED lamp and is maintenance free, no lamp replacement is required. Use only in indoor objects.

### INSTALLATION:

Installation instructions please found on the back side of the manual.

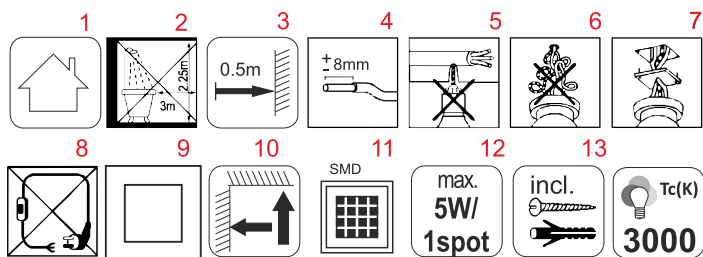
### MAINTENANCE:

Before cleaning turn off the fuse and power supply. Use only a cotton swab with a small amount of alcohol to clean the lamp body. Do not use strong chemicals. When conducting the replacement of old light bulbs, first wait until they are completely cold and then unscrew and put new one.

### Information about protection of environment

This lamp can't be disposed on the end-of-service with garbage from household, but should be postponed in a place for recycling electrical and electronic equipment. The alert is on the markings on the product itself, user's manual and box.

No part of the specification may be reproduced in any means or used to make any changes such as translation, transformation or adaptation without permission from Trgovina Matejić d.o.o.. All rights reserved.  
**The manufacturer / distributor takes no responsibility for damage or injury resulting from improper installation or improper use.**



Radi Vaše bezbednosti, montažu izvršite na osnovu uputstva!!!

### LEGENDA ZNAČENJA SIMBOLA

- koristi samo u zatvorenim prostorijama
- ne koristiti u kupatlima i vlažnim prostorijama
- minimalna dozvoljena udaljenost između rasvetnog tela i drugog predmeta
- ogoliti izolaciju kao na slici
- pazite da prilikom montaže rasvetnog tela ne bušite gde su strujni vodovi
- obratite pažnju da ne dođe do ukrštanja žica prilikom postavljanja
- ukoliko se montira na razvodnu kutiju, poklopac postaviti pre montaže
- povezivanje vršiti samo direktnim priključkom na električnu mrežu
- lampa nema priključak za uzemljenje, DRUGI stepen zaštite
- pravilno postavljanje rasvetnog tela
- tip sijalice koju koristi rasvetno telo
- maksimalna dozvoljena jačina sijalice
- dotadna oprema neophodna za montiranje - u kompletu sa proizvodom



www.mitealighting.com  
**Trgovina Matejić d.o.o.**  
 Birčaninova 1, 37000 Kruševac, Srbija  
 tel./fax.: +381 37 44 71 70  
 e-mail: info@matejic.rs



## NAVODILO ZA UPORABO

### TEHNIČKE KARAKTERISTIKE:

Model: M140510, M140531, M140520, M140530, M140540  
 Delovna napetost: 220-240V/50-60Hz  
 Izvor svetlobe: 5W-20W SMD LED 350lm/1k. spot, 3000K  
 Stopnja zaštite: IP 20  
 Temperatura okoline: -5 ~ +40°C

### VAŽNO OPOZORILO:

Pred montiranjem pažljivo preberite navodila, ki so priložena ob vsakem izdelku, in jih spravite. Izdelek mora montirati usposobljena oseba. Pred montažo preverite električne vode. Izključite varovalko. Izdelka ne vključujte dokler se ne konča celotna montaža. Uporabljajte samo odgovarjajoče kable za povezovanje. Dolžina napajalnega kabla naj bo med 0,5m in 2m dolžine da se minimizira motnje radijskih signalov. V kolikor pride do okvare LED napajanja ali LED objektiva je le to potrebno zamenjati z novim. Luč je namenjena za uporabo v zaprtih prostorih.

### MONTAŽA:

Navodila za montažo in način vgradnje lahko najdete na zadnji strani navodil.

### VZDRŽEVANJE:

Pred čiščenjem izklopite dovod el.energije. Koristiti je potrebno bombažno krpo za malo alkohola za čiščenje okvira in posode. Ne sme se uporabljati močna kemijska čistila. Potrebno je paziti, da tekočina ne pride v kontakt z električnimi elementi.

### Navodila za zaščito okolja

Sijalke po uporabnem roku nismemo vreči v kanto za smetnje v gospodinjstvu ampak jo odvržemo v za to predviđeno mesto za recikliranje električnih in elektronskih izdelkov. Na to Vas upozorja tudi oznaka na izdelku, navodilih za uporabo ali na paliranju.

Noben del navodil za uporabo se ne sme reproducirati na kakršenkoli način ali uporabe, kakor so prevod, priredba ali sprememba izvedbi teksta ali znakov brez dovoljenja. Vse pravice pridržane za Trgovina Matejić d.o.o.  
**Proizvajalec in distributer ne odgovarjata za škodo, katera bi nastala zaradi napačne in nestrokovne uporabe.**



## УПАТСТВО ЗА УПОТРЕБА

Назив на производот: M140510, M140531, M140520, M140530, M140540  
 Работен напон: 220-240V/50-60Hz  
 Извор на светлина: 5W-20W SMD LED 350lm/1k. spot, 3000K  
 Степен на заштита: IP 20 (користете само во затворени простории)  
 Температура на околина: -5 ~ +40°C

### ВАЖНО ПРЕДУПРЕДУВАЊЕ:

Pred montiranjem внимatelno preberite navodila, ki so priložena ob vsakem izdelku, in jih spravite. Izdelek mora montirati usposobljena oseba. Pred montažo preverite električne vode. Izključite varovalko. Izdelka ne vključujte dokler se ne konča celotna montaža. Uporabljajte samo odgovarjajoče kable za povezovanje. Dolžina napajalnega kabla naj bo med 0,5m in 2m tako št bi se izbegle radio prečitke. Ako dojde do defekta ili LED diodi svetlosti na reflektorite LED leki treba da bidad zameneti so novi. Lampata e nameneta samo za vnatrešna upotreba.

### ИНСТАЛАЦИЈА:

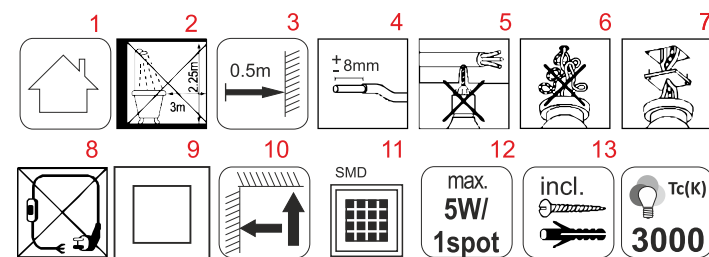
Instrukcii za instalacija i instalacija može da se najde na zadnata strana na priracnikot.

### ОДРЖУВАЊЕ:

Pred čišćenje isključite go osiguruvачot i dovodot za struja. Koristete pamučna krpa sa mala količina na alkohol za čišćenje na staklotu na lampata. Ne koristete silni hemijski sredstva. Vnimaajte tečnost da ne dojde vo dopir so električnite delovi. Koga se vrši zamena na stara sijalica, prvo počekaajte dođeka potpunoše oładi a potoa odvrtete i zamenete so nova.

### Упатство за заштиту на човековата околина

Ova svetilka ne sme na kraju na svojot upotreben vek da se prilozhi so normalniot ođpad od domačinstvoto, tuđu treba da bide otpadnata na predviđeno mesto za recikliranje na električni i elektronski aparati. Na toa vas ve predupređuje i oznakata na samiot proizvod, upatstvoto za upotreba ili na pakuvaneto.  
**Proizvođitelot / distributerot ne prevzema nikakva odgovornost za šteta ili nezgoda nastanata poradi nestručna montaža ili neadekvatno korišćenje.**

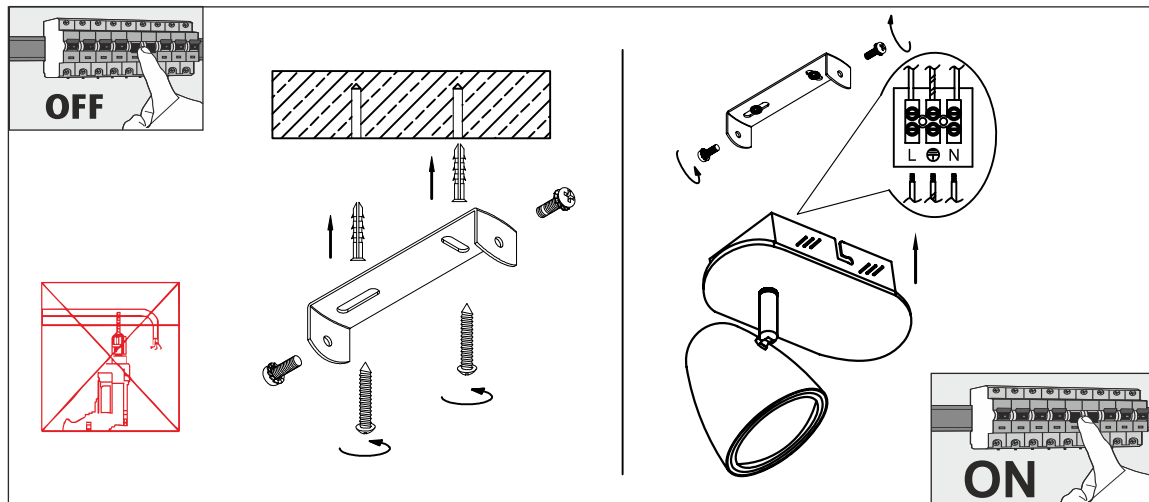


Zaradi vaše varnosti montirajte v skladu z navodili!!!

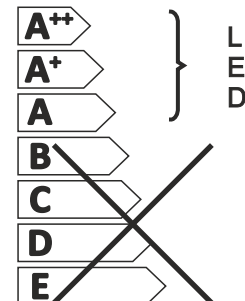
### SIMBOLI:

- Luč je namenjena za uporabo v zaprtih prostorih
- odpornost na vlago
- najmanjša dovoljena razdalja med razsvetljave telesa in drugih predmetov
- odstranite izolacijo kot je prikazano na sliki
- pazite da med montiranjem ne vrtate kjer so električni vodi
- pozornosti, ne umrsiti žico
- če montirate na razvodno škatlo, pokrov postavite pred montažo
- povežite le direktno na električno mrežo
- izdelek nema priključek za ozemljenje II stopnja zaštite
- pravilna montaža izdelka
- tip sijalke , ki jih uporabljajo izdelek
- maksimalna obremenitev
- dotadna oprema potrebna za montažo je v dodana v kompletu s proizvodom

BACK SIDE

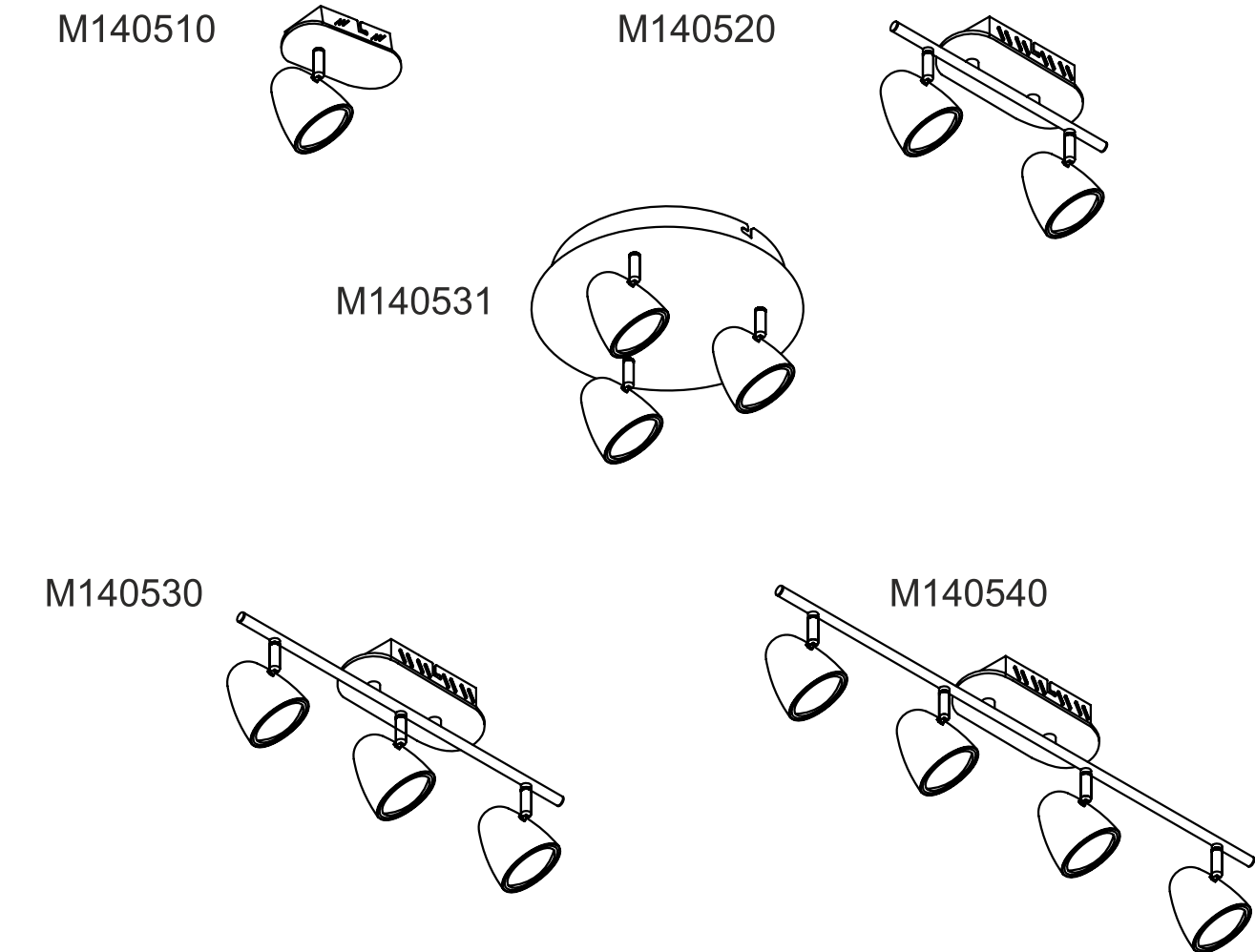


Ova svetiljka sadrži ugrađene LED sijalice



Sijalice u svetiljci se ne mogu zameniti.

874/2012



GB	PL	BIH	MK	SLO	HR	BG	GR	TR	RUS	HU	RO	DEU
----	----	-----	----	-----	----	----	----	----	-----	----	----	-----