

# FRONT SIDE - A4 210\*305mm

**MITEA LIGHTING**  
www.mitealighting.com  
Trgovina Matejić d.o.o.  
Birčaninova 1, 37000 Kruševac, Srbija  
tel./fax.: +381 37 44 71 70  
e-mail: info@matejic.rs

SRB MNE HR BIH

**UPUTSTVO ZA UPOTREBU**

**TEHNIČKE KARAKTERISTIKE:**  
Model: M130810, M130820, M130830, M130840  
Izvor svetla: 4W-16W SMD LED 350lm/1k. spot, 6500K  
Stepen zaštite: IP 20 (koristi samo u zatvorenom prostorjama)  
Temperatura okoline: -5 ~ +40°C

**VAŽNO UPOZORENJE:**  
Pre montiranja pažljivo pročitajte uputstvo koje je priloženo uz svaku lampu i sačuvati ga. Proizvod je potrebno da instalira kvalifikovano lice. Pre instaliranja proveriti vodove struje. Isključiti osigurač. Nemojte uključivati proizvod dok se ne završi instalacija. Koristite samo odgovarajuće žice za povezivanje. Dužina kablova na strujnim izlazima treba biti od 0,5m-2m kako bi se izbegle radio smetnje. Ukoliko dođe do kvara LED napajanje ili LED sočiva reflektor je potrebno zameniti novim. Lampa je namenjena samo za unutrašnju upotrebu.

**INSTALACIJA:**  
Prvo izbušite 2 rupe u zidu a potom ubaciti plastične delove (tiplove) u rupe. Ušrafiti nosač lampe. Povezati strujne vodove pomoću kleva ispravno, (crna ili braon žica (L) = faza, plava (N) = nula, žuto zelena (⊕) = uzemljenje). Uključite osigurač.

**ODRŽAVANJE:**  
Pre čišćenja isključiti osigurač i dovod struje. Koristiti pamučnu krpu sa malom količinom alkohola za čišćenje okvira lampe. Ne koristiti jaka hemijska sredstva. Paziti da tečnost ne dođe u dodir sa električnim delovima. Kada se vrši zamena stare sijalice, prvo sačekati dok se potpuno ohladi a potom odvit i zameniti novom.

**Uputstvo za zaštitu čovekove okoline**

Ova svetiljka se ne sme na kraju svog upotrebnog roka odložiti uz normalno smeće iz domaćinstva, već treba biti odložena za to predviđeno mesto za recikliranje električnih i elektronskih uređaja. Na to Vas upozorava i oznaka na samom proizvodu, uputstvu za upotrebu ili na pakovanju. Nijedan deo uputstva za korišćenje ne sme reprodukovati na bilo koji način ili koristiti, kao što su prevođenje, adaptiranje ili vršenje transformacija teksta i znakova, bez dozvole. Sva prava zadržava Trgovina Matejić d.o.o. Proizvođač / distributer ne preuzima nikakvu odgovornost za štetu ili nezgodu nastalu zbog nestručne montaže ili neadekvatnog korišćenja

**GB**

**INSTRUCTIONS FOR USER**

**TECHNICAL SPECIFICATIONS:**  
Model: M130810, M130820, M130830, M130840  
Operating voltage: 220-240V/50-60Hz  
Light source: 4W-16W SMD LED 350lm/1k. spot, 6500K  
Level of protection: IP 20 (for indoor use only)  
Ambient temperature: -5 ~ +40°C

**IMPORTANT WARNING:**  
Please read the instructions carefully before installation and preserve it well. Recommend, the lamp must be installed and assembled by qualified electrician. Before installation, please cut off the main power. Turn off the circuit. Do not turn the lamp on before the end of installation. Please use proper wire for connection. The length of output leads should be typically 0.5m-2m in order to keep radio interference minimum. This luminaire has a sealed LED lamp and is maintenance free, no lamp replacement is required. Use only in indoor objects.

**INSTALLATION:**  
Perforate 2 holes on the wall and fix the plastic expansion pieces in. Fix the base of the lamp to the wall with screws. Connect the power cables on the terminal blocks properly (black or brown wire (L) = live wire, blue (N) = zero, yellow-green (⊕) = grid-lead). Turn on the power.

**MAINTENANCE:**  
Before cleaning turn off the fuse and power supply. Use only a cotton swab with a small amount of alcohol to clean the lamp body. Do not use strong chemicals. When conducting the replacement of old light bulbs, first wait until they are completely cold and then unscrew and put new one.

**Information about protection of environment**

This lamp can't be disposed on the end-of-service with garbage from household, but should be postponed in a place for recycling electrical and electronic equipment. The alert is on the markings on the product itself, user's manual and box. No part of the specification may be reproduced in any means or used to make any changes such as translation, transformation or adaptation without permission from Trgovina Matejić d.o.o. All rights reserved. The manufacturer / distributor takes no responsibility for damage or injury resulting from improper installation or improper use.

**MITEA LIGHTING**  
www.mitealighting.com  
Trgovina Matejić d.o.o.  
Birčaninova 1, 37000 Kruševac, Srbija  
tel./fax.: +381 37 44 71 70  
e-mail: info@matejic.rs

SLO

**NAVODILO ZA UPORABO**

**TEHNIČKE KARAKTERISTIKE:**  
Model: M130810, M130820, M130830, M130840  
Delovna napetost: 220-240V/50-60Hz  
Izvor svetlobe: 4W-16W SMD LED 350lm/1k. spot, 6500K  
Stopnja zaštite: IP 20  
Temperatura okoline: -5 ~ +40°C

**VAŽNO OPOZORILO:**  
Pred montiranjem pazljivo preberite navodila, ki so priložena ob vsakem izdelku, in jih spravite. Izdelek mora montirati usposobljena oseba. Pred montažo preverite električne vode. Izključite varovalko. Izdelka ne vključujte dokler se ne konča celotna montaža. Uporabljajte samo odgovarjajoče kable za povezovanje. Dolžina napajalnega kabla naj bo med 0,5m in 2m dolžine da se minimizira motnje radijskih signalov. V kolikor pride do okvare LED napajanja ali LED objekta je le to potrebno zamenjati z novim. Luč je namenjena za uporabo v zaprtih prostorih.

**MONTAŽA:**  
Najprej izvrtajte dve luknje v zidu in nato v njih vstavite plastične vložke (sidra). Privijte nosilec luči. Povežite napajalne kable z pravilno uporabo območja, (črna ali rjava žica (L) = faza, modra (N) = nula, rumeno-zelena (⊕) = ozemljitev). Vključite varovalko.

**VZDRŽEVANJE:**  
Pred čiščenjem izključiti dovod el.energije. Koristiti je potrebno bombažno krpo z malo alkohola za čiščenje okvira in posode. Ne sme se uporabljati močna kemijska čistila. Potrebno je paziti, da tekočina ne pride v kontakt z električnimi elementi.

**Navodila za zaščito okolja**

Sijalke po uporabnem roku nesmemo vreči v kanto za smetje v gospodinjstvu ampak jo odvržemo v za to predvideno mesto za recikliranje električnih in elektronskih izdelkov. Na to Vas upozorja tudi oznaka na izdelku, navodilih za uporabo ali na paliranju. Noben del navodil za uporabo se ne sme reproducirati na kakršenkoli način ali uporabe, kakor so prevod, priredba ali sprememba izvedli teksta ali znakov brez dovoljenja. Vse pravice pridržane za Trgovina Matejić d.o.o. Proizvajalec in distributer ne odgovarjata za škodo, katera bi nastala zaradi napačne in nestrokovne uporabe.

**MK**

**УПАТСТВО ЗА УПОТРЕБА**

**ТЕХНИЧКИ КАРАКТЕРИСТИКИ:**  
Назив на производот: M130810, M130820, M130830, M130840  
Работен напон: 220-240V/50-60Hz  
Извор на светлина: 4W-16W SMD LED 350lm/1k. spot, 6500K  
Степен на заштита: IP 20 (користете само во затворени простории)  
Температура на околина: -5 ~ +40°C

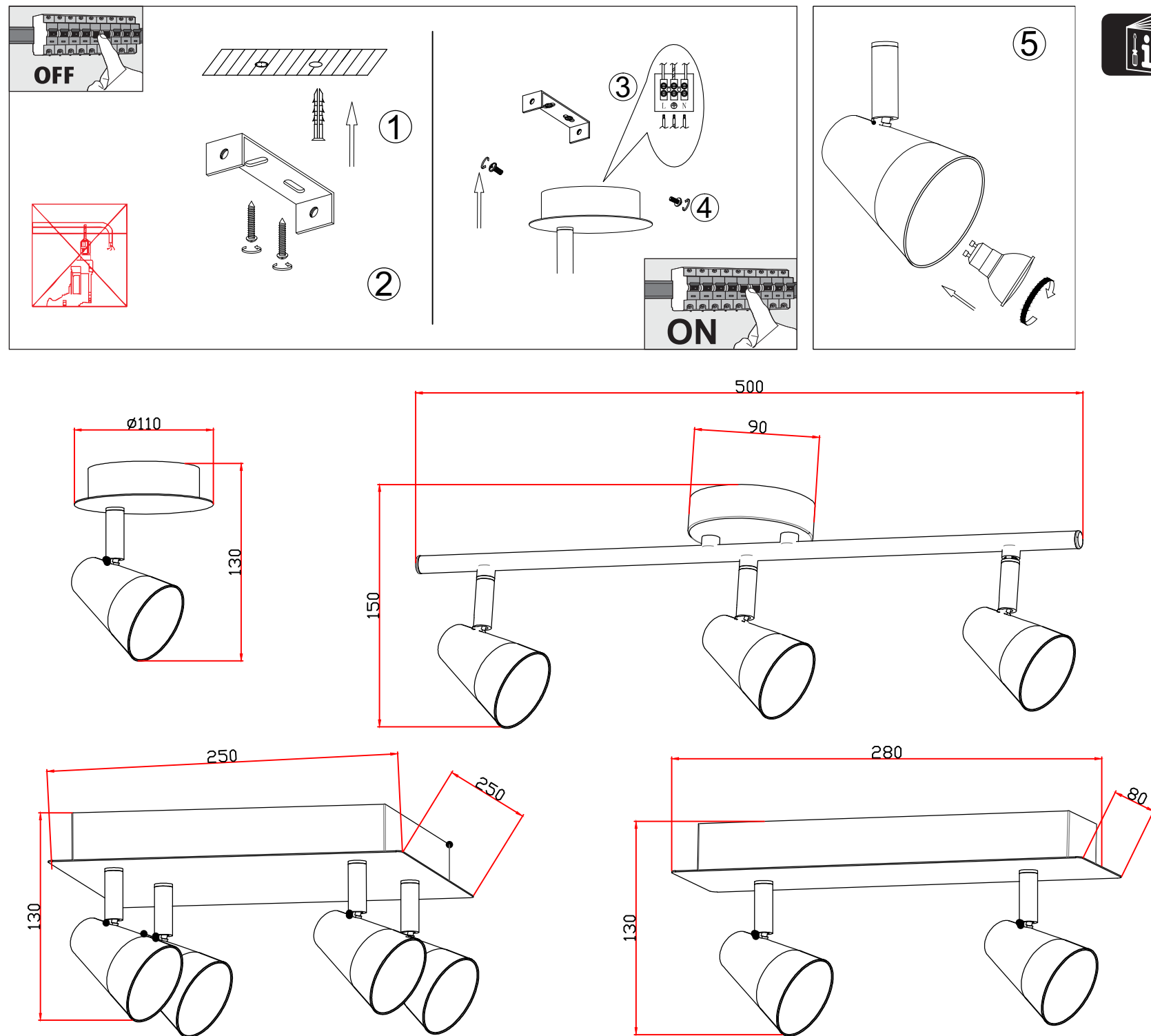
**ВАЖНО ПРЕДУПРЕДУВАЊЕ:**  
Пред монтирање внимателно прочитајте го упатството кое е приложено со секоја лампа и сочувајте го. Производот е потребно да го инсталира квалификувано лице. Пред инсталирање да се проверат водите струја. Исклучите го осигурувачот. Немојте да го вклучувате производот додека не се заврши инсталацијата. Користете само жици за поврзување кои одговараат. Должина на кабловите на струјните излези треба да бидат од 0,5m-2m така што би се избегнале радио пречките. Ако дојде до дефект или LED диоди светлото на рефлекторите LED леќи треба да бидат заменети со нови. Лампата е наменета само за внатрешна употреба.

**ИНСТАЛАЦИЈА:**  
Најпрво издупчете 2 дупки во ѕидот а потоа вметнете ги пластичните делови (дипли) во дупката. Ушрафите го носачот на лампа. Поврзете ги струјните водови со помош на клема исправно. Вклучете го осигурувачот.

**ОДРЖУВАЊЕ:**  
Пред чистење исклучите го осигурувачот и доводот за струја. Користете памучна крпа со мала количина на алкохол за чистење на стаклото на лампата. Не користете силни хемиски средства. Внимавајте течноста да не дојде во допир со електричните делови. Кога се врши замена на стара sijalica, прво почекајте додека потполносе олади а потоа одвртете и заменете со нова.

**Упатство за заштиту на човековата околина**

Оваа светилка не смеа на крајот на својот употребен век да се приложи со нормалниот отпад од домаќинството, туку треба да биде отпадната на предвидено место за рециклирање на електрични и електронски апарати. На тоа вас ве предупредува и ознаката на самиот производ, упатството за употреба или на пакувањето. Производителот / дистрибутерот не превзема никаква одговорност за штета или незгода настаната поради нестручна монтажа или неадекватно користење.



**MITEA LIGHTING**

Ova svetiljka je kompatibilna sa sijalicama energetske klase:

A++  
A+  
A  
B  
C  
D  
E

Svetiljka se prodaje sa sijalicama energetske klase: **A+**

874/2012

GB	PL	BIH	MK	SLO	HR	BG	GR	TR	RUS	HU	RO	DEU
----	----	-----	----	-----	----	----	----	----	-----	----	----	-----

This luminaire contains built-in LED lamps. The LED lamps cannot be changed in the luminaire. W skład oprawy wchodzi wbudowane lampy LED. Nie można wymienić lamp w oprawie. Rasvijatno tijelo ima ugrađene LED sijalike. Sijalike u rasvijatnom tijelu ne mogu se zamijeniti. Овој осветително тело содржи вградени LED светилки. Светилки у осветителном тјелу не можат да се менуваат. Овој осветително тело содржи вградени светодиодни лампи. Лампите в осветителното тело не можат да бидат сменети. То флуоресцентно тело содржи вградени LED диоди. Диодите не можат да се менуваат. Ова лампа содржи вградени LED диоди. Диодите не можат да се менуваат. В апаратот вградени LED лампите. Апаратските лампите не можат да се менуваат. Данный осветительный прибор содержит встраиваемые светодиодные лампы. Сменные лампы в этом осветительном приборе не предусмотрены. A lámpatest beépített LED-lámpákat tartalmaz. A lámpák nem cserélhetők a lámpatestben. Acest corp de iluminat este prevăzută cu lampi cu leduri integrate. Lămpile din acest corp de iluminat nu pot fi schimbate. Diese Leuchte enthält eingebaute LED-Lampen. Die Lampen können in der Leuchte nicht ausgetauscht werden.

BACK SIDE