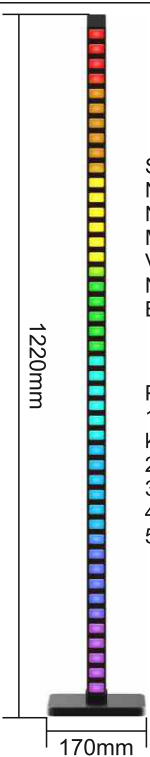




Uvoznik za Srbiju:
Trgovina Matejić d.o.o.
 Birčaninova 1, 37000 Kruševac, Srbija
 tel./fax.: +381 37 44 71 70
 e-mail: info@matejic.rs

M69 10W RGB



Specifikacije:
 Naziv proizvoda: Muzička podna RGB lampa
 Napajanje: USB-DC5V
 Materijal kućišta: aluminijum + PC + ABS
 Visina proizvoda: 1,22 m
 Neto težina proizvoda: 1,15 kg
 Bruto težina proizvoda: 1,69 kg

Pakovanje sadrži
 1. Telo lampe za muzički ritam x 3 + konektor x 2 + baza x 1
 2. Daljinski upravljač sa 20 tastera
 3. USB-DC kabl za napajanje
 4. Uputstvo za upotrebu
 5. Odvijač x 1 + šraf x 5

Uputstvo za upotrebu podne lampe sa ritmom muzike

Pažljivo pročitajte uputstvo za upotrebu pre instaliranja i korišćenja proizvoda. U cilju sprečavanja bilo kakvog oštećenja proizvoda ili nepravilne upotrebe, nepridržavanje ovih uputstava može oštetiti ili pokvariti proizvod.

1. Tokom upotrebe proizvoda, ako postoji situacija gde se svetlo ne pali, proverite:

- ① Da li je kopča između trosegmentne lampe labava, ako se to dogodi, držite vrh lampe i lagano ga pritisnite da biste resetovali položaj kopče;
- ② Tokom procesa instalacije, da li je smer instalacije stuba LED lampe u pravcu koji pokazuje strelica na lampi, ako je redosled instalacije pogrešan, ponovo instalirajte u smeru prema strelici;

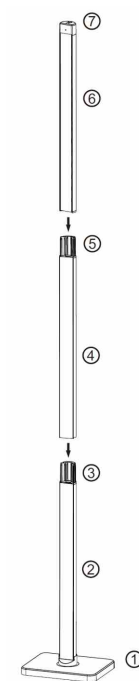
2. Tokom upotrebe proizvoda, ako daljinski upravljač pokvari, proverite:

- ① Da li koristite adapter 5V/2A za napajanje proizvođača koji je sertifikovan;
- ② Da li je kabl za napajanje umetnut na svoje mesto i da li je u pitanju loš kontakt;
- ③ Da li je baterija daljinskog upravljača napunjena, možete pokušati da zamenite baterije u daljinskom upravljaču;
- ④ Da li je udaljenost daljinskog upravljača prevelika, domet daljinskog upravljača je unutar 5 metara;
- ⑤ Pre upotrebe daljinskog upravljača, potrebno je da uklonite izolaciju na dnu daljinskog. Kada koristite, usmerite daljinski ka površini proizvoda koja emituje svetlost i uverite se da nema prepreka između daljinskog upravljača i uređaja.

Uputstvo za upotrebu daljinskog upravljača



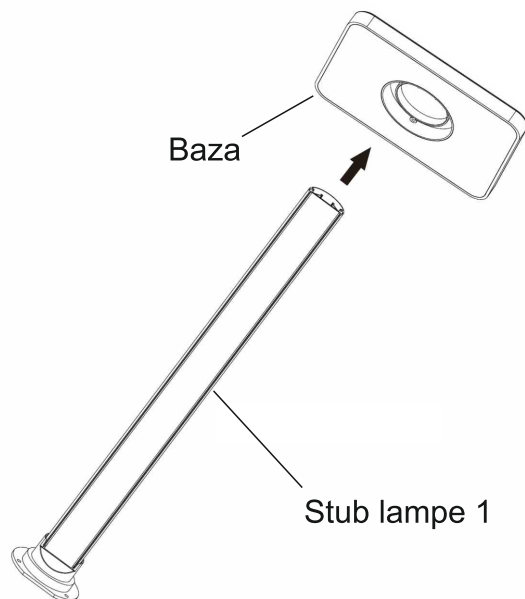
Uputstvo za montažu



- 1) Baza
- 2) Stub lampe 1
- 3) Stub lampe 2
- 4) Stub lampe 3
- 5) Konektor 1
- 6) Konektor 2
- 7) Prekidač

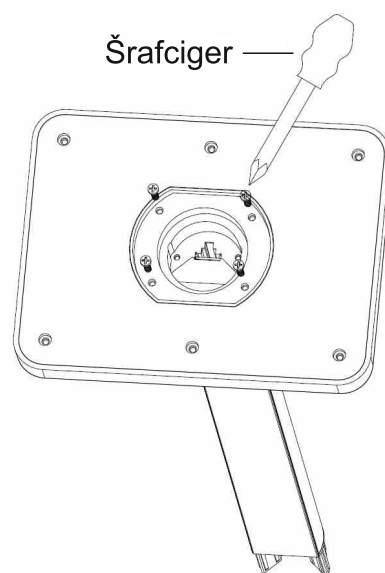
Korak 1

Povežite stub lampe 1 sa bazom i pričvrstite ga pomoću šrafova.



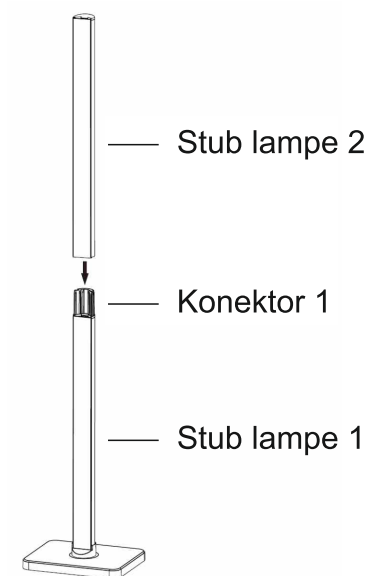
Korak 2

Pričvrstite 4 šrafa na bazi lampe.



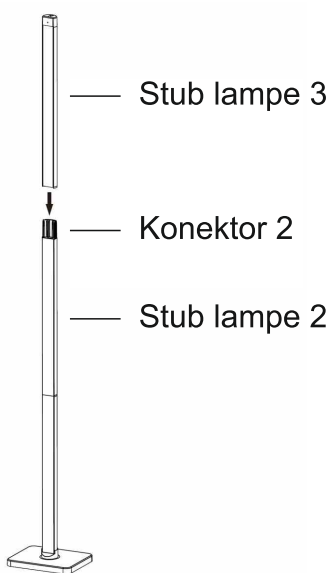
Korak 3

Umetnite konektor 1 u stub lampe 1 i pričvrstite ga. Umetnite stub lampe 2 na konektor 1 u pravcu strelice i pričvrstite ga.



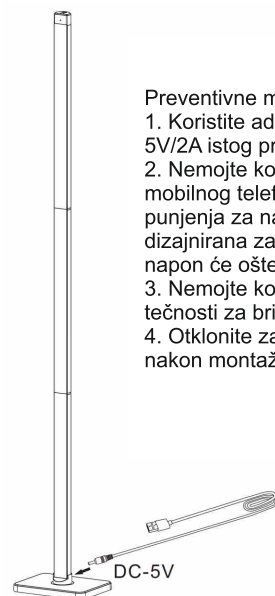
Korak 4

Umetnite konektor 2 u stub lampe 2 i pričvrstite ga. Umetnite stub lampe 3 na konektor 2 u pravcu strelice i pričvrstite ga.



Korak 5

Uključite DC kabl za napajanje (napomena: standardni napon 5V, standardna struja 2A).



- Preventivne mere:
1. Koristite adapter sa izlaznom snagom od 5V/2A istog proizvođača.
 2. Nemojte koristiti prenapon i punjače mobilnog telefona sa funkcijom brzog punjenja za napajanje (svetlost ritma je dizajnirana za 5V niskog napona, previsok napon će oštetiti elektronske komponente)
 3. Nemojte koristiti ulje i druge isparljive tečnosti za brisanje proizvoda.
 4. Otklonite zaštitnu foliju sa stubova lampi nakon montaže, efekat će biti bolji.

