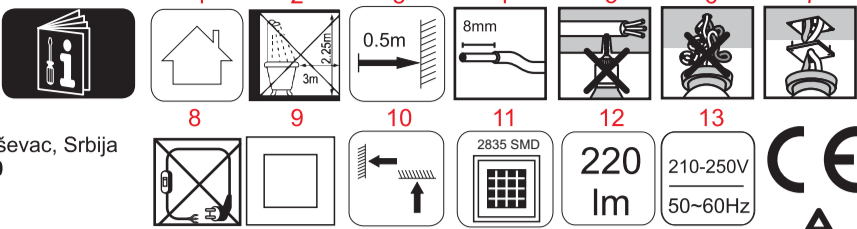


FRONT SIDE - A4 210*305mm

back side

MITEA
LIGHTING
www.mitealighting.com
Trgovina Matejić d.o.o.
Birčaninova 1, 37000 Kruševac, Srbija
tel./fax.: +381 37 44 71 70
e-mail: info@matejic.rs



LEGENDA ZNAČENJA SIMBOLA

- koristi samo u zatvorenim prostorijama
- ne koristiti u kupatilima i vlažnim prostorijama
- minimalna dozvoljena udaljenost između rasvetnog tela i drugog predmeta
- ogoliti izolaciju kao na slici
- pažite da prilikom montaže rasvetnog tela ne bušite gde su strujni vodovi
- obratite pažnju da ne dođe do uklanjanja žica prilikom postavljanja
- ukoliko se montira na razvodnu kutiju, poklopac postaviti pre montaže
- povezivanje vršiti samo direktnim priključkom na električnu mrežu
- lampa nema priključak za uzemljenje, DRUGI stepen zaštite
- pravilno postavljanje rasvetnog tela
- tip sijalice koju koristi rasvetno telo
- lumen
- radni napon

UPUTSTVO ZA UPOTREBU

TEHNIČKE KARAKTERISTIKE:

Naziv proizvoda: Punjiva lampa M650L B,
Radni napon: 210-250V/50-60Hz,
Izvor svetla: 24xLED (220 lumena),
Stepen zaštite: IP 65,
Vreme punjenja baterije: 20 ~ 24 sata, Vreme rada: 3 sata,
Temperatura okoline: 0°C ~ +40°C, Vlažnost okoline: < 95%,
Unutrašnja baterija: Li-ion baterija 7.2V 1000 mAh,
Materijal: ABS,
Automatsko paljenje i punjenje. Ima zaštitu od preteranog pražnjenja i punjenja baterije.
LED lampica - indikator baterije. Zidni nosač.
Baterija fabrički formirana, lampa spremna za upotrebu!

Radi Vaše bezbednosti, montažu izvršite na osnovu uputstva!!!

VAŽNO UPOZORENJE:

Pre montiranja pažljivo pročitati uputstvo koje je priloženo uz svaku lampu i sačuvati ga. Proizvod je potrebno da instalira kvalifikovano lice. Pre instaliranja proveriti glavni dovod struje. Isključiti osigurač. Nemojte uključivati proizvod dok se ne završi instalacija. Koristite samo odgovarajuće žice za povezivanje. Uvek proverite da li se odgovarajući tip LED diode koristi i da nije maksimalna dozvoljena jačina LED diode prekoračena, koristite samo LED diode čija je maksimalna snaga navedena na lampi i u uputstvu. Da bi izbegli oštećenje lampe, ne koristiti druge vrste baterija. Nije predviđeno da ovaj proizvod koriste deca, osobe sa umanjanim fizičkim, senzornim ili psihičkim sposobnostima.

Povremeno puniti bateriju kada se uređaj ne koristi više od 3 meseca (ne manje od 20h).

INSTALACIJA:

Prvo izbušite 2 rupe u zidu a potom ubaciti plastične delove (tiplove) u rupe. Ušrafiti nosač lampe. Priključiti na napojni kabl iz kompleta ispravno. Uključiti osigurač. Za proces punjenja povežite lampu sa kablom za napajanje. LED lampica će pokazati proces punjenja baterije.

ODRŽAVANJE:

Pre čišćenja isključiti osigurač i dovod struje. Koristiti pamučnu krpu sa malom količinom alkohola za čišćenje okvira lampe. Ne koristiti jaka hemijska sredstva. Paziti da tečnost ne dođe u dodir sa električnim delovima.

Uputstvo za zaštitu čovekove okoline

Ova svetiljka se ne sme na kraju svog upotrebno roka odložiti uz normalno smeće iz domaćinstva, već treba biti odložena za to predviđeno mesto za recikliranje električnih i elektronskih uređaja. Na to Vas upozorava i oznaka na samom proizvodu, uputstvu za upotrebu ili na pakovanju. Kontaktirajte komunalnu službu ili ovlašćenog dilera radi dobivanja informacija o odlaganju.

Nijedan deo uputstva za korišćenje se ne sme reprodukovati na bilo koji način ili koristiti, kao što su prevodjenje, adaptiranje ili vršiti transformacija teksta i znakova, bez dozvole. Sva prava zadržava Trgovina Matejić d.o.o.

Proizvođač / distributer ne preuzima nikakvu odgovornost za štetu ili nezgodu nastalu zbog nestručne montaže ili neadekvatnog korišćenja

GB

INSTRUCTIONS FOR USER

TECHNICAL SPECIFICATIONS:

Model: Rechargeable lamp M650L B,
Operating voltage: 210-250V/50-60Hz,
Light source: 24xLED (220 lumen),
Level of protection: IP 65
Ambient temperature: 0 ~ +40°C
Duration time: 3 h, Charging time: 20 ~ 24 h,
The ambient temperature: 0°C ~ +40°C, Humidity: < 95%,
Built-in battery: Li-ion battery 7.2V 1000 mAh,
Material: ABS,
Automatic ignition and charging. Overdischarge protection and battery charging.
LED - battery indicator, wall mount.
Battery factory-formed, the lamp is ready for use!

For your safety, install according to the instructions!

IMPORTANT WARNING:

Please read the instructions carefully before installation and preserve it well. Recommend, the lamp must be installed and assembled by qualified electrician. Before installation, please cut off the main power. Turn off the lamp on before the end of installation. Please use proper wire for connection. Always ensure that the correct type of LEDs is used and that the maximum LED rating is not exceeded. Use only LEDs with the maximum capacity which listed on the lamps and in the manual. To avoid damage to the lamp, do not use other types of batteries. It is not intended that this product is used by children, persons with reduced physical, sensory or mental capabilities.

Charge the battery periodically when the unit is not use for over 3 months

INSTALLATION:

Perforate 2 holes on the wall and fix the plastic expansion pieces in. Fix the base of the lamp to the wall with screws. Connect the power properly. Turn on the power. To connect the charging process with a lamp cord. The LED will show the process of charging the battery.

MAINTENANCE:

Before cleaning turn off the fuse and power supply. Use only a cotton swab with a small amount of alcohol to clean the lamp body. Do not use strong chemicals.

Information about protection of environment

This lamp can't be disposed on the end-of-service with garbage from household, but should be postponed in a place for recycling electrical and electronic equipment. The alert is on the markings on the product itself, user's manual and box.

No part of the specification may be reproduced in any means or used to make any changes such as translation, transformation or adaptation without permission from Trgovina Matejić d.o.o.. All rights reserved.
The manufacturer / distributor not takes responsibility for damage or injury resulting from improper installation or improper use.

SLO

NAVODILA ZA UPORABO

TEHNIČKE KARAKTERISTIKE:

Naziv izdelka: Polnilna svetilka M650L B,
Delovna napetost: 210-250V/50-60Hz,
Izvor svetlobe: 24xLED (220 lumna),
Stopnja zaščite: IP 65,
Čas polnjenja baterije: 20 ~ 24 ur, Čas delovanja: 3 ur,
Temperatura okolice: 0°C ~ +40°C, Vlažnost okolice: < 95%,
Notranja baterija: Li-ion baterija 7.2V 1000 mAh,
Materijal: ABS,
Automatski vklop in polnjenje. Vsebuje zaščito pred pretiranim pražnjenju ali polnjenju baterije. LED svetilka - indikator baterije. Zidni nosilec.
Baterija je tovarniško pritrjena, svetilka je pripravljena za uporabo!
Zaradi vaše varnosti montirajte v skladu z navodili!!!

VAŽNO OPOZORILO:

Pred montiranjem pazljivo preberite navodila ki so priložena ob vsakem izdelku in jih spravite. Izdelek mora montirati usposobljena oseba. Pred montažo preverite električne vode. Izključite varovalko. Izdelka ne vključujte dokler se ne konča celotna montaža. Uporabljajte samo odgovarjajoče kable za povezovanje. Vedno preverite da uporabljate odgovarjajoče sijalke in da ni prekoračena največja dovoljena moč sijalke, uporabljajte samo sijalke katerih maksimalna moč je navedena na luči in v navodilih. Da bi se izogibali okvare svetilke, ne uporabljajte druge vrste baterije. Zaslon svetilko zaščitite pred stikom z vodo ali dežjem. Ta izdelek se ne sme uporabljati otroci, osebe s fizičnimi, senzoričnimi ali psihičnimi sposobnostmi.

Napolniti baterijo občasno, ko se enota ne uporablja za več kot 3 mesece

MONTAŽA:

Najprej izvrtajte dve luknje v zidu in nato v njih vstavite plastične vložke (sidra). Privijte nosilec luči. Povežite napajalne kable za pravilno. Vključite varovalko. Da bi začeli z polnjenjem baterije, povežite svetilko s kablom za napajanje. LED svetilka bo začela svetliti, kar nakazuje na proces polnjenja baterije.

VZDRŽEVANJE:

Pred čiščenjem izključite varovalko in dovod električnega toka. Uporabite bombažno krpo s malo količino alkohola za čiščenje okvira. Ne uporabljajte močnejših kemijskih sredstev. Pazite da tekočina ne pride v stik z deli pod napetostjo.

Navodila za zaščito okolja:

Izdelak po uporabnem roku nesmemo vreči v kanto za smetje v gospodinjstvu ampak jo odvrzemo v za to predvideno mesto za recikliranje električnih in elektronskih izdelkov. Na to Vas upozorja tudi oznaka na izdelku, navodilih za uporabo ali na pakiranju.
Noben deli navodil za uporabo se ne sme reprodukovati na kakršenkoli način ali uporabiti, kakor so prevod, priredba ali sprememba izveta besedila ali znakov brez dovoljenja. Vse pravice pridržane za Trgovina Matejić d.o.o.
Proizvajalec in distributer ne odgovarjata za škodo, katera bi nastala zaradi napačne in nestrokovne uporabe.

MK

УПАТСТВО ЗА УПОТРЕБА

ТЕХНИЧКИ КАРАКТЕРИСТИКИ:

Naziv na proizvodot: M650L B,
Работен напон: 210-250V/50-60Hz,
Извор на светлина: 24xLED (220 lumena),
Степен на заштита: IP 65
Температура на околина: 0 ~ +40°C, Влажност: < 95%,
Внатрешна батерија: Li-ion батерија 7.2V 1000 mAh,
Време на работа: 3 часа, Време на полнење: 20 - 24 часа,
Материјал: ABS,
Заштита од претерано полнење/праžњење на батерија. Црвени LED - батерија индикатор, тест копче за тестирање, зидни носач. Фабрички формирана батерија, лампата можете веднаш да ја користете!

За ваша безбедност, инсталација, според инструкциите!

ВАЖНО ПРЕДУПРЕДУВАЊЕ:

Пред монтирање внимателно прочитајте го упатството кое е приложено со секоја лампа и сочувајте го. Производот е потребно да го инсталира квалификувано лице. Пред инсталирање да се проверат водовите струја. Исклучите го осигурувачот. Немојте да го вклучувате производот додека не се заврши инсталацијата. Користете само жици за поврзување кои одговараат. Секогаш проверете дали се користат тип на LED кои одговараат и да максималната дозволена јачина на LED не е пречекорена, користете само LED чија максимална моќност е наведена на лампата и во упатството. За да се избегне оштетување на светилка, не ја користат други видови на батерии. Заштитете полнење феномерички од контакт со вода или дожд. Лампата е наменета само за внатрешна употреба. Тоа не е наменет кој се користи овој производ деца, лица со намалени физички, сезилни или ментални способности.

Повремено полнете батерија кога уредот не се користи повеќе од 3 месеци.

ИНСТАЛАЦИЈА:

Најпрво издупчите 2 дупки во ѕидот а потоа вметнете ги пластичните делови (дипли) во дупката. Ушафтите го носачот на лампа. Поврзете ги стручните водови исправно. Вклучете го осигурувачот.

ОДРЖУВАЊЕ:

Пред чистење исклучите го осигурувачот и доводот за струја. Користете памучна крпа со мала количина на алкохол за чистење на стаклото на лампата. Не користете силни хемиски средства. Внимавате тежноста да не дојде во допир со електричните делови.

Упатство за заштиту на чovekovata околина

Oваа светилка не смеа на крајот на својот употребен век да се приложи со нормалниот одпад од домаќинството, туку треба да биде отпадната на предвидено место за рециклирање на електрични и електронски апарати. На тоа вас ве предупредува и ознаката на самиот производ, упатството за употреба или на пакувањето.

Производителот / дистрибутерот не презема никаква одговорност за штета или незгода настаната поради нестручна монтажа или неадекватно користење.

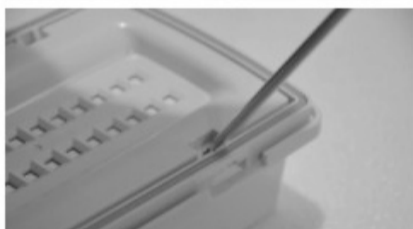
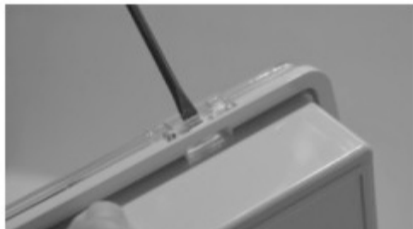
non maintained operation
rechargeable lamp



(Применливо у земјана са посебним системима за сакупавање отпада)
Gde postoje sledeće oznake hamjskih elemenata Hg, Cd ili Pd, to označava da baterija sadri živu, kadmijum ili olovo u količinama iznad nivoa dozvoljenog prema EC Direktivi 2006/66. Ukoliko se baterija ne odlaže na pravilan način, ove supstance mogu biti žetne po zdravlje ili po životnu okolinu. Odvojite baterije od ostalog otpada i reciklirajte ih u lokalnoj ustanovi za reciklažu proizvoda.

Garancija na bateriju: 6 meseci.

primer instalacije



non maintained / maintained (optional) rechargeable lamp



LED panik svetiljka u trajnom / pripravnom režimu Postoje dva režima rada na ovoj lampi, trajni ili pripralni režim koji se definiše postavljanjem kratkospojnika na određenom mestu u skladu sa prikazom šemom.

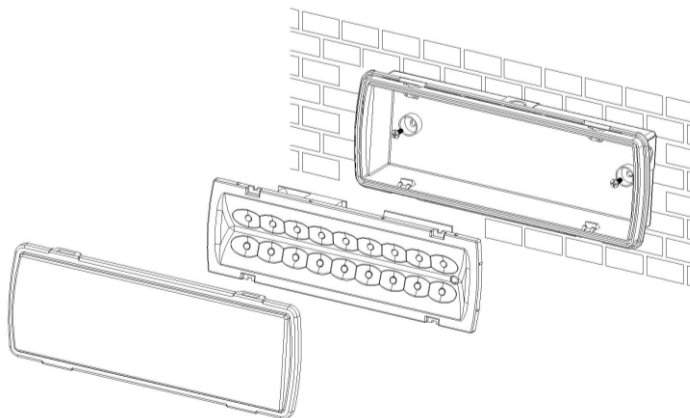
NOTE
Trajni režim: Konstantan rad pri povezivanju na instalaciju (210-250V).

Pripralni režim: Lampa startuje sa radom samo u slučaju nestanka struje, nužno svetlo.

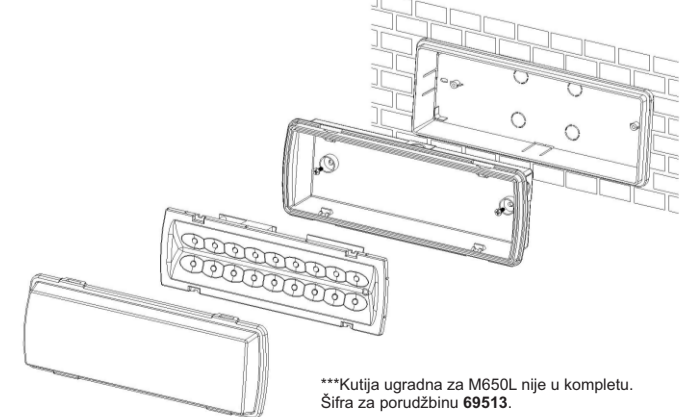
Non maintained / maintained operation There is an option to select the non maintained or maintained operation by placing the jumper to the appropriate place according to the graphics sample show.

NOTE
Maintained operation: The luminaire light its illumination source, when it is powered by the mains power supply or not.
Non maintained operation: The luminaire lights its illumination source, only in power supply's failure.

Primer instalacije na zid



Primer instalacije u zid



***Kutija ugradna za M650L nije u kompletu. Šifra za porudžbinu 69513.

